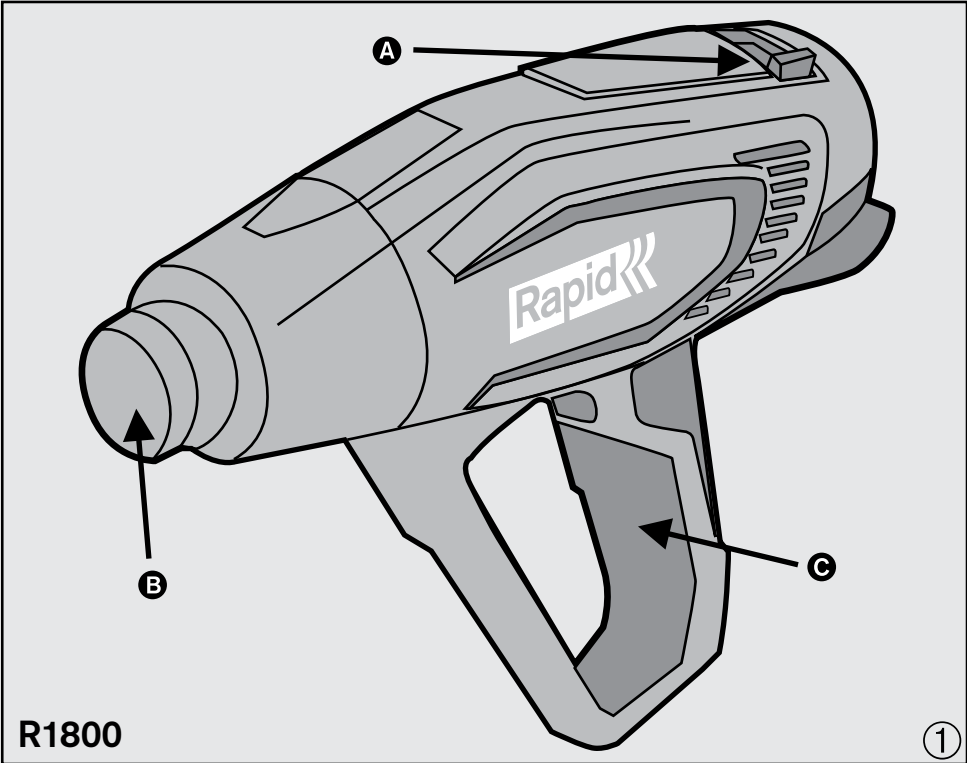


R1800 R2000 R2200-E  
R2200-INFRA

Rapid®

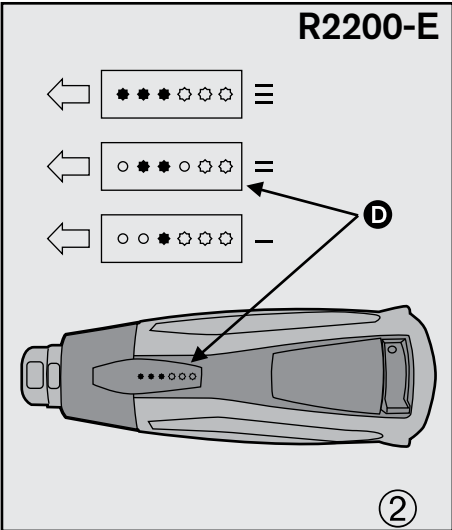


- GB** Electric Hot Air Gun
- DE** Elektrische Heißluftgebläse
- FR** Pistolet électrique à air chaud
- NL** Elektrisch heteluchtpistool
- IT** Pistola elettrica ad aria calda
- ES** Pistola eléctrico con aire caliente
- PT** Soprador de ar quente eléctrico
- SE** Elektrisk varmluftspistol
- DK** Elektrisk Varmluftpistol
- NO** Elektrisk varmluftspistol
- FI** Elektroninen kuumailmapuhallin
- PL** Opalarka
- RU** Электрический Строительный фен
- EE** Elektriline kuumaõhupüstol
- LT** Elektroniskā karstā gaisa pistole
- LV** Elektrinis karšto oro pistoletas
- CZ** Horkovzdušná pistole
- SK** Teplovzdušná pištoľ
- SI** Pištola za vroč zrak
- HR** Puhalo vrućeg zraja
- GR** Ηλεκτρονικό πιστόλι θερμού αέρα
- TR** Elektronik Sıcak Hava Tabancası
- HU** Hőlégfúvó
- RO** Pistol pneumatic electronic cu aer cald
- BG** Електрически пистолет за горещ въздух



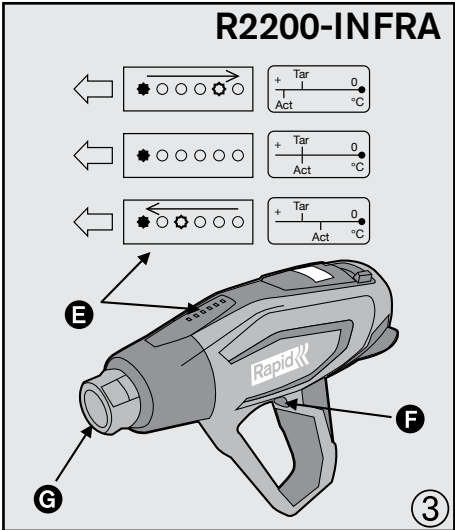
R1800

①



R2200-E

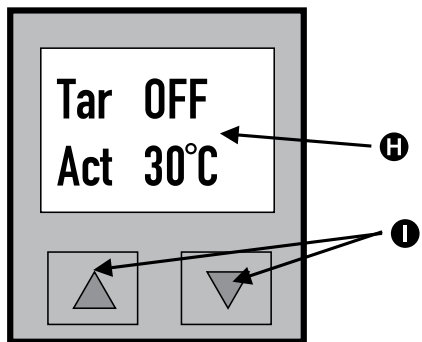
②



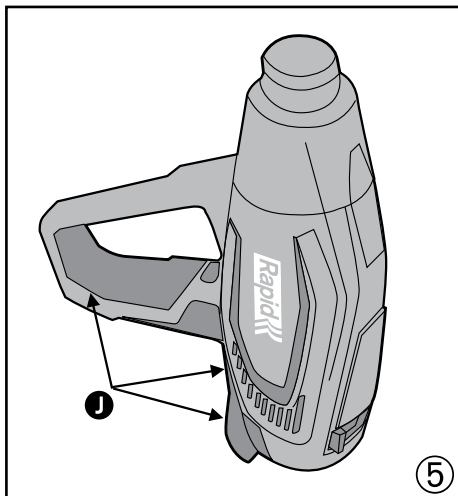
R2200-INFRA

③

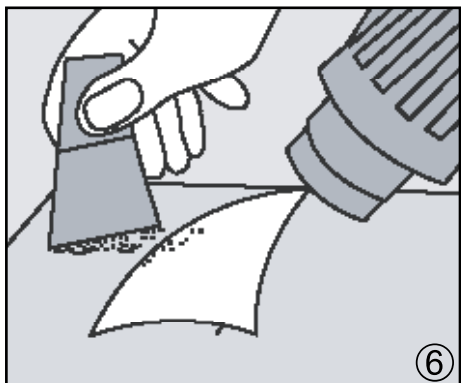
# R2200-INFRA



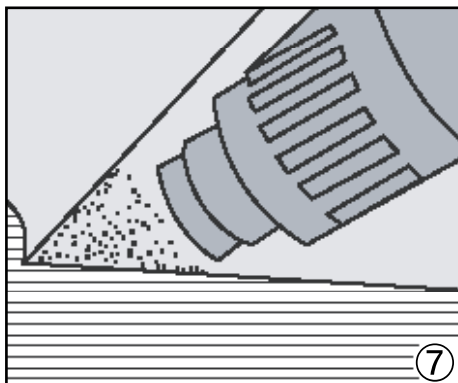
4



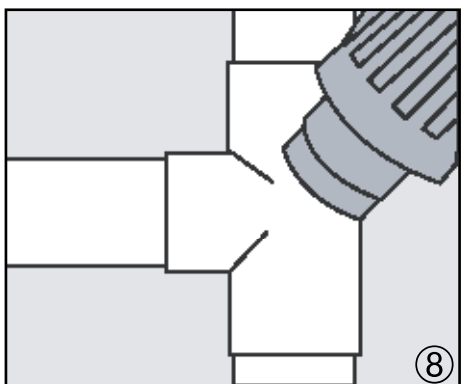
5



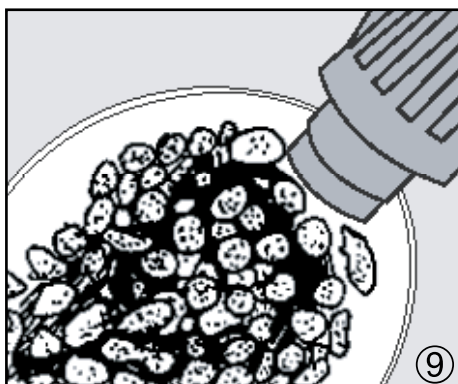
6



7



8



9

<b>GB</b>	Operating instructions - Original	5
<b>DE</b>	Betriebsanleitung - Übersetzung der ursprünglichen	10
<b>FR</b>	Notice technique - Traduction de l'original	17
<b>NL</b>	Bedieningsvoorschriften - vertaling van het origineel	24
<b>IT</b>	Istruzioni per l'uso - traduzione dell'originale	30
<b>ES</b>	Manual de instrucciones - traducción del original	37
<b>PT</b>	Instruções de utilização - tradução do original	43
<b>SE</b>	Bruksanvisning - översättning av den ursprungliga	50
<b>DK</b>	Betjeningsvejledning - oversættelse af den oprindelige	55
<b>NO</b>	Instruksjoner for bruk - oversettelse av den opprinnelige	61
<b>FI</b>	Käyttöohjeet - käännös alkuperäisestä	66
<b>PL</b>	Instrukcja obsługi - Tłumaczenie oryginalu	72
<b>RU</b>	Руководство по эксплуатации - перевод с оригинала	79
<b>EE</b>	Kasutusjuhend - Originaali tõlge	86
<b>LT</b>	Naudojimosi instrukcijos - originalaus teksto vertimas	91
<b>LV</b>	Lietošanas instrukcija - tulkojums no oriģināla	97
<b>CZ</b>	Návod k obsluze - překlad originálu	103
<b>SK</b>	Návod na použitie - preklad originálu	109
<b>SI</b>	Navodila za uporabo - Prevod izvirnika	115
<b>HR</b>	Upute za uporabu - prijevod izvornika	121
<b>GR</b>	Οδηγίες λειτουργίας - μετάφραση του πρωτοτύπου	127
<b>TR</b>	Kullanım talimatları - orjinal çevirisi	134
<b>HU</b>	Használati útmutató - az eredeti dokumentum fordítása	139
<b>RO</b>	Manual tehnic - traducere a originalului	146
<b>BG</b>	инструкции за експлоатация - превод от оригинала	152

## GENERAL POWER TOOLS SAFETY WARNINGS

### **WARNING!! Read all safety warnings and all instructions.**

Failure to follow all instructions listed below may result in electric shock, fire and/or serious personal injury.

### **Save all warnings and instructions for future reference.**

The term "power tool" in the warnings refers to your mains-operated (corded) power tool or battery-operated (cordless) power tool.

### **1) WORK AREA SAFETY**

- a) **Keep your work area clean and well lit.** Cluttered benches and dark areas invite accidents.
- b) **Do not operate power tools in explosive atmospheres, such as in the presence of flammable liquids, gases, or dust.** Power tools create sparks which may ignite the dust or fumes.
- c) **Keep bystanders, children, and visitors away while operating a power tool.** Distractions can cause you to lose control.

### **2) ELECTRICAL SAFETY**

- a) **Power tool plugs must match the outlet. Never modify the plug in any way. Do not use any adapter plugs with earthed (grounded) power tools.** *Unmodified plugs and matching outlets will reduce risk of electric shock.*
- b) **Avoid body contact with**

**grounded surfaces such as pipes, radiators, ranges and refrigerators.** There is an increased risk of electric shock if your body is grounded.

- c) **Do not expose power tools to rain or wet conditions.** Water entering a power tool will increase the risk of electric shock.
- d) **Do not abuse the cord. Never use the cord for carrying, pulling or unplugging the power tool. Keep cord away from heat, oil, sharp edges or moving parts.** *Damaged or entangled cords increase the risk of electric shock.*
- e) **When operating a power tool outdoors, use an extension cord suitable for outdoor use.** *Use of a cord suitable for outdoor use reduces the risk of electric shock.*
- f) **If operating a power tool in a damp location is unavoidable, use a ground fault circuit interrupter protected supply.** *Use of a ground fault circuit interrupter reduces the risk of electric shock.*

### **3) PERSONAL SAFETY**

- a) **Stay alert, watch what you are doing and use common sense when operating a power tool. Do not use a power tool while you are tired or under the influence of drugs, alcohol or medication.** *A moment of inattention while operating power tools may result in serious*

*personal injury.*

- b) **Use personal protective equipment. Always wear eye protection.** *Protective equipment such as dust mask, non-skid safety shoes, hard hat, or hearing protection used for appropriate conditions will reduce personal injuries.*
- c) **Prevent unintentional starting. Ensure the switch is in the off-position before connecting to power source and/or battery pack, picking up or carrying the tool.** *Carrying power tools with your finger on the switch or energizing power tools that have the switch on invites accidents.*
- d) **Remove any adjusting key or wrench before turning the power tool on.** *A wrench or a key left attached to a rotating part of the power tool may result in personal injury.*
- e) **Do not overreach. Keep proper footing and balance at all times.** *This enables better control of the power tool in unexpected situations.*
- f) **Dress properly. Do not wear loose clothing or jewellery. Keep your hair, clothing and gloves away from moving parts.** *Loose clothes, jewellery or long hair can be caught in moving parts.*
- g) **If devices are provided for the connection of dust extraction and collection facilities, ensure these are connected and properly used.** *Use of dust collection can reduce dust-related hazards.*

#### 4) POWER TOOL USE AND CARE

- a) **Do not force the power tool. Use the correct power tool for your application.** *The correct power tool will do the job better and safer at the rate for which it was designed.*
- b) **Do not use the power tool if the switch does not turn it on and off.** *Any power tool that cannot be controlled with the switch is dangerous and must be repaired.*
- c) **Disconnect the plug from the power source and/or the battery pack from the power tool before making any adjustments, changing accessories, or storing power tools.** *Such preventive safety measures reduce the risk of starting the power tool accidentally.*
- d) **Store idle power tools out of the reach of children and do not allow persons unfamiliar with the power tool or these instructions to operate the power tool.** *Power tools are dangerous in the hands of untrained users.*
- e) **Maintain power tools. Check for misalignment or binding of moving parts, breakage of parts and any other condition that may affect the power tool's operation. If damaged, have the power tool repaired before use.** *Many accidents are caused by poorly maintained power tools.*
- f) **Keep cutting tools sharp and clean.** *Properly maintained cutting tools with sharp cutting*

edges are less likely to bind and are easier to control.

- g) Use the power tool, accessories and tool bits etc. in accordance with these instructions, taking into account the working conditions and the work to be performed. Use of the power tool for operations different from those intended could result in a hazardous situation.

## 5) SERVICE

- a) Have your power tool serviced by a qualified repair person using only identical replacement parts. This will ensure that the safety of the power tool is maintained.

### HOT AIR TOOL SAFETY WARNINGS

**WARNING:** This tool must be placed on its stand when not in use.

A fire may result if the appliance is not used with care, therefore

- be careful when using the appliance in places where there are combustible materials;
- do not apply to the same place for a long time;
- do not use in presence of an explosive atmosphere;
- be aware that heat may be conducted to combustible materials that are out of sight;
- place the appliance on its stand after use and allow it to cool down before storage;
- do not leave the appliance unattended when it is switched on.

- This appliance can be used by children aged from 8 years and above and persons with reduced physical, sensory or mental capabilities or lack of experience and knowledge if they have been given supervision or instruction concerning use of the appliance in a safe way and understand the hazards involved.
- Children shall not play with the appliance.
- Cleaning and user maintenance shall not be made by children without supervision

### TECHNICAL SPECIFICATION

Model Feature	R1800	R2000	R2200-E	R2200- INFRA
Voltage	230-240V~ 50-60Hz			
Power, Watt	1800	2000	2200	2200
Power switch	0 OFF			
Power/Air flow	-	1 Low/Full		
	1 Mid/Mid	2 Mid/Mid		
	2 High/Full	3 High/Full		
Power/Air flow LED indicator	-	-	Yes, see features	-
Temperature measurement system	-	-	-	Yes, see features
Residual Heat Warning	-	-	Yes, see features	

### FEATURES

Power switch, fig 1A

Nozzle, fig 1B

Handle, fig 1C

Stand for vertical operation with free hands or storage. Fig 5J

## R1800 and R2000

Features as in technical specification

## R2200-E

Power/Air flow LED indicator, fig 2D  
The back 3 white LEDs show level of air flow

The front 3 red LEDs show level of power

## R2200-INFRA

Temperature measurement system  
Temperature LED indicator, fig 3E

Display, fig 4H, shows the actual and target temperature (**Act/Tar**)

Laser pointer, fig 3G, **WARNING!**  
Don't look into the laser pointer

SET button, fig 3F

UP/DOWN buttons (▲/▼), fig 4I

System function;

- The display shows the actual work object temperature (**Act**) fig 4H
- A short press on the SET button (fig.3F) will turn on the indication system
- Laser pointer turns on to indicate the hot spot
- The actual temperature (**Act**) is copied to the target temperature (**Tar**) and the front LED turns green
- If the actual temperature (**Act**) rises above the target (**Tar**) the front LED turns red and the 5 white LEDs flashes backwards, increase distance to object
- If the actual temperature (**Act**) decreases below the target (**Tar**) the front LED turns blue and the 5 white LEDs flashes

forwards, reduce distance to object.

- The target temperature (**Tar**) can be adjusted by pressing the UP or DOWN button (▲/▼)
- A long press (>3 seconds) on the SET button (fig.4F) will turn OFF the indication system

## R2200-E and R2200-INFRA residual heat warning

The front red LED flashes when the tool is turned off indicating the nozzle is hot

## USAGE

**WARNING!! Read all safety warnings and all instructions.**

**Save all warnings and instructions for future reference.**

Ensure the power switch is in the OFF position before plugging into the electrical outlet.

Set the power switch/temperature control to the desired speed and temperature. Let the tool run until it reaches operating temperature.

With the stand the tool can be used in a vertical position with both hands free for work.

Keep hands away from the immediate nozzle area, it's hot.

## PAINT AND VARNISH REMOVAL

Never use the heat gun in combination with chemical strippers.

**WARNING! LEAD PAINT FUMES ARE VERY HARMFUL. ALWAYS PROVIDE ADEQUATE VENTILATION WHILE WORKING IN-DOORS.**

Removal of paint and varnish requires some practice but some



simple working techniques are described here. Test on a small area of paint before moving on to larger areas.

Turn on the tool and allow it to reach working temperature. Hold the nozzle 70 to 100 mm from the paint to be removed. After a short time the paint will soften and begin to bubble. Do not overheat the paint, as this will cause burning and make the paint more difficult to remove.

Begin scraping the paint off. Use accessory scrapers. Scrape with smooth, even strokes, warming the surface in front of the scraper by moving the tool slightly from side to side. If paint is warmed properly, even thick layers can be removed in a single pass. Scrape the paint as soon as it softens since it will quickly harden again. Figure 6

Clean the edge of scraper blade often.

Shaped or profiled surface can be stripped with a wire brush after softening with the hot air tool.

Protect surfaces NOT to be heated with non flammable material, Figure 7. Never concentrate tool's heat on a window panel or other glass surface.

Note: The heat gun is designed to remove both oil and latex-based paints and varnishes. It will not remove stain or primer coat that have impregnated the surface of wood.

## OTHER JOBS FOR THE HOT AIR TOOL

- Removing self-adhesive stickers and trim.

- Thawing frozen pipes, frozen door locks, padlocks, etc. Figure 8

**WARNING:** Be very careful when trying to thaw plastic pipes! Pipes may melt.

- Highlighting the natural wood grain of wooden surfaces.
- Fast drying of paints and varnishes.
- Softening old putty before removal and replacement.
- Shrinking shrink wrap sheeting for packaging protection.
- Applying ski wax.
- Shrinking shrink tubes on wire joints.
- Tin soldering of wire joints etc.
- Desoldering of wire joints, components etc.
- Barbecue light up, Figure 9

## MAINTENANCE

- Unplug the tool before any maintenance
- Keep the air intake and outlet free from dust and dirt
- Clean the tool by a dry or damp cloth. NEVER use any solvent.
- DO NOT oil or grease any parts.
- Be sure the tool is not damaged. Replace or repair prior to use.

## WARNING!

DO NOT alter or parts on this tool or attach special fixtures. This can lead to personal injury.

If the supply cord is damaged, it must be replaced by the manufacturer, its service agent or similarly qualified persons in order to avoid a hazard.

## ENVIRONMENT



Separate Collection. Do not dispose power tools into household waste! According to the European Directive 2012/19/CE on waste of electrical and electronic equipment.

When the tool needs to be replaced, or if it is of no further use it should be brought to a separate collection centre for recycling.

## WARRANTY

**Warranty period:** This product is guaranteed for 2 years from the date of purchase (original sales

receipt acting as proof).

**Warranty conditions:** All points mentioned in this document must have been fully adhered to.

**In the event of a claim under the warranty:**

- 1 Return the product in its original packaging to the shop or outlet that supplied you with this product,
- 2 Accompany the returned product with the original dated receipt.

**Any breach of one of these points would prevent consideration by RAPID under the manufacturer's warranty.**

## Heißluftgebläse

Übersetzung der Originalanleitung

DE

## ALLGEMEINE SICHERHEITSWARNUNGEN FÜR ELEKTROWERKZEUGE

**WARNUNG!! Lesen Sie alle Sicherheitshinweise und Anweisungen.** Die Nichteinhaltung aller nachfolgend aufgeführten Anweisungen können elektrischen Schlag, Brand und/oder schwere Verletzungen verursachen.

**Alle Warnungen und Anweisungen aufbewahren, um später darauf zurückgreifen zu können.**

Der in den Sicherheitshinweisen verwendete Begriff „Elektrowerkzeug“ bezieht sich auf netzbetriebene Elektrowerkzeuge (mit Netzkabel) und auf akkubetriebene Elektrowerkzeuge

(ohne Netzkabel).

### 1) ARBEITSPLATZSICHERHEIT

- a) **Halten Sie Ihren Arbeitsbereich sauber und gut beleuchtet.** Unaufgeräumte Werkbänke oder dunkle Bereiche sind unfallträchtig.
- b) **Arbeiten Sie mit dem Gerät nicht in explosionsgefährdeter Umgebung, in der sich brennbare Flüssigkeiten, Gase oder Stäube befinden.** Elektrowerkzeuge erzeugen Funken, die den Staub oder die Dämpfe entzünden können.
- c) **Halten Sie Kinder, Besucher und andere Personen während der Benutzung des Elektrowerkzeugs fern.** Bei Ablenkung können Sie die Kontrolle

über das Gerät verlieren.

## 2) ELEKTRISCHE SICHERHEIT

- a) **Der Netzstecker des Gerätes muss in die Netzsteckdose passen. Der Netzstecker darf in keiner Weise verändert werden. Verwenden Sie keine Adapterstecker gemeinsam mit schutzgeerdeten Geräten.** *Unveränderte Netzstecker und passende Netzsteckdosen verringern das Risiko eines elektrischen Schlages.*
- b) **Vermeiden Sie Körperkontakt mit geerdeten Oberflächen, wie von Rohren, Heizungen, Herden und Kühlschränken.** Es besteht ein erhöhtes Risiko durch elektrischen Schlag, wenn Ihr Körper geerdet ist.
- c) **Halten Sie Elektrogeräte von Regen oder Nässe fern.** Das Eindringen von Wasser in ein Elektrogerät erhöht das Risiko eines elektrischen Schlages.
- d) **Zweckentfremden Sie das Kabel nicht. Verwenden Sie das Kabel niemals, um das Gerät zu tragen, zu ziehen oder um den Netzstecker aus der Netzsteckdose zu ziehen. Halten Sie das Kabel fern von Hitze, Öl, scharfen Kanten oder sich bewegendem Geräteteilen.** *Beschädigte oder verwickelte Kabel erhöhen das Risiko eines elektrischen Schlages.*
- e) **Wenn Sie mit einem Elektrowerkzeug im Freien arbeiten, verwenden Sie nur Verlängerungskabel, die auch für den Außenbereich zugelassen sind.** *Die Anwendung eines für*

*den Außenbereich geeigneten Verlängerungskabels verringert das Risiko eines elektrischen Schlages.*

- f) **Wenn der Betrieb des Elektrowerkzeuges in feuchter Umgebung nicht vermeidbar ist, verwenden Sie einen Fehlerstromschutzschalter.** *Die Verwendung eines Fehlerstromschutzschalters verringert das Risiko eines elektrischen Schlages.*

## 3) SICHERHEIT VON PERSONEN

- a) **Seien Sie aufmerksam, achten Sie darauf, was Sie tun, und verwenden Sie ein Elektrowerkzeug mit Vernunft. Benutzen Sie das Gerät nicht, wenn Sie müde sind oder unter dem Einfluss von Drogen, Alkohol oder Medikamenten stehen.** *Ein Moment der Unachtsamkeit beim Gebrauch des Gerätes kann zu ernsthaften Verletzungen führen.*
- b) **Verwenden Sie persönliche Schutzausrüstungen. Tragen Sie immer einen Augenschutz.** *Das Tragen persönlicher Schutzausrüstung, wie Staubmaske, rutschfester Sicherheitsschuhe, Schutzhelm oder Gehörschutz, je nach Art und Einsatz des Elektrowerkzeuges, verringert das Risiko von Verletzungen.*
- c) **Vermeiden Sie eine unbeabsichtigte Inbetriebnahme. Stellen Sie sicher, dass das Gerät ausgeschaltet ist, bevor Sie es an eine Stromquelle und/oder einen Batteriepack**

- anschließen, es aufheben oder herumtragen. *Wenn Sie beim Tragen des Elektrowerkzeuges den Finger am Schalter haben oder das Gerät eingeschaltet an die Stromversorgung anschließen, kann dies zu Unfällen führen.*
- d) **Entfernen Sie Einstellwerkzeuge oder Schraubenschlüssel, bevor Sie das Gerät einschalten.** *Ein Werkzeug oder Schlüssel, der sich in einem drehenden Geräteteil befindet, kann zu Verletzungen führen.*
- e) **Das Gerät nicht zu weit vorstrecken.** *Sorgen Sie für einen sicheren Stand und halten Sie jederzeit das Gleichgewicht. Dadurch können Sie das Gerät in unerwarteten Situationen besser kontrollieren.*
- f) **Geeignete Kleidung tragen.** *Tragen Sie keine weite Kleidung oder Schmuck. Halten Sie Haare, Kleidung und Handschuhe fern von sich bewegenden Teilen. Lockere Kleidung, Schmuck oder lange Haare können von sich bewegenden Teilen erfasst werden.*
- g) **Wenn Staubabsaug- und -auf-fangeinrichtungen montiert werden können, vergewissern Sie sich, dass diese angeschlossen sind und richtig verwendet werden.** *Die Verwendung einer Staub-absaugung verringert Gefährdungen durch Staub.*
- 4) **SORGFÄLTIGER UMGANG BEIM GEBRAUCH VON ELEKTROWERKZEUGEN**
- a) **Überlasten Sie das Gerät nicht. Verwenden Sie für Ihre Arbeit das dafür bestimmte Elektrowerkzeug.** *Mit dem passenden Elektrowerkzeug arbeiten Sie besser und sicherer im angegebenen Leistungsbereich.*
- b) **Benutzen Sie kein Elektrowerkzeug, dessen Schalter defekt ist.** *Ein Elektrowerkzeug, das sich nicht mehr ein- oder ausschalten lässt, ist gefährlich und muss repariert werden.*
- c) **Ziehen Sie den Netzstecker aus der Netzsteckdose und/ oder nehmen Sie den Batteriepack aus dem Gerät, bevor Sie Geräteeinstellungen vornehmen, Zubehörteile wechseln oder das Gerät weglegen.** *Solche vorbeugenden Sicherheitsmaßnahmen reduzieren das Risiko eines unbeabsichtigten Einschaltens.*
- d) **Bewahren Sie unbenutzte Elektrowerkzeuge außerhalb der Reichweite von Kindern auf. Lassen Sie Personen das Gerät nicht benutzen, die mit diesem nicht vertraut sind oder diese Anweisungen nicht gelesen haben.** *Elektrowerkzeuge sind gefährlich, wenn Sie von unerfahrenen Personen benutzt werden.*
- e) **Pflegen Sie das Gerät mit Sorgfalt. Stellen Sie sicher, dass sich alle beweglichen und festen Teile in der richtigen Position befinden und dass keine Teile gebrochen sind oder sonstige Fehler vorliegen, die einen Betrieb des Werkzeugs beeinträchtigen.**

Lassen Sie beschädigte Teile vor dem Einsatz des Geräts reparieren. *Viele Unfälle haben ihre Ursache in schlecht gewarteten Elektrowerkzeugen.*

f) Halten Sie Schneidwerkzeuge scharf und sauber. *Sorgfältig gepflegte Schneidwerkzeuge mit scharfen Schneidkanten verklemmen sich weniger und sind leichter zu führen.*

g) Verwenden Sie Elektrowerkzeug, Zubehör, Einsatzwerkzeuge usw. entsprechend diesen Anweisungen. Berücksichtigen Sie dabei die Arbeitsbedingungen und die auszuführende Tätigkeit. *Der Gebrauch von Elektrowerkzeugen für andere als die vorgesehenen Anwendungen kann zu gefährlichen Situationen führen.*

## 5) SERVICE

a) Lassen Sie Ihr Gerät nur von qualifiziertem Fachpersonal und nur mit Original-Ersatzteilen reparieren. *Damit wird sichergestellt, dass die Sicherheit des Geräts erhalten bleibt.*

## SICHERHEITSWARNUNGEN FÜR HEIßLUFTGEBLÄSE

**WARNUNG:** Wenn dieses Gerät nicht verwendet wird, muss es stehend gelagert werden.

Wenn das Gerät nicht vorsichtig verwendet wird, können Brände entstehen

- seien Sie daher vorsichtig bei Verwendung des Gerätes in der Nähe von brennbaren Materialien;
- richten Sie es nicht zu lange

- auf ein und dieselbe Stelle;
- verwenden Sie das Gerät nicht in gefährdeten Bereichen;
- beachten Sie, dass Wärme zu brennbaren Materialien geleitet werden kann, die sich außerhalb des Sichtfeldes befinden;
- stellen Sie das Gerät nach Gebrauch aufrecht ab und lassen Sie es vor dem Wiedereinlagern abkühlen;
- Lassen Sie das Gerät nicht unbeaufsichtigt laufen.
- Dieses Gerat kann von Kindern ab dem Alter von 8 Jahren sowie von Personen mit verminderten körperlichen, sensorischen oder geistigen Fähigkeiten oder mit einem Mangel an Erfahrung und Kenntnissen verwendet werden, wenn diese von einer Person, welche die von dem Gerat ausgehenden Gefahren kennt, in Bezug auf den sicheren Gebrauch des Gerates überwacht und angewiesen werden.
- Kinder dürfen nicht mit dem Gerat spielen.
- Reinigung und Benutzerwartung dürfen nicht von unbeaufsichtigten Kindern durchgeführt werden
- Wenn die Netzanschlussleitung dieses Gerätes beschädigt ist, muss sie durch den Hersteller oder seinen Kundendienst oder eine ähnlich qualifizierte Person ersetzt werden, um Gefährdungen zu vermeiden.

## TECHNISCHE SPEZIFIKATION

Modell \ Merkmal	R1800	R2000	R2200-E	R2200-INFRA
Netzanschluss	230-240V ~, 50-60Hz			
Leistung, Watt	1800W	2000W	2200W	2200W
Stromschalter	0 AUS			
Leistung/ Luftmenge	-	1 Gering/Mittel		
	1 Mittel/ Mittel	2 Mittel/Mittel		
	2 Hoch/ Voll	3 Hoch/Voll		
Leistung/ Luftmengen- LED-Anzeige	-	-	Ja, siehe Merkmale	-
Temperatur- messsystem	-	-	-	Ja, siehe Merkmale
Resthitzanzeige	-	-	Ja, siehe Merkmale	

## MERKMALE

Stromschalter, Abb. 1A

Ausblasrohr, Abb. 1B

Griff, Abb. 1C

Stand für freihändiges Arbeiten in aufrechter Geräteposition oder zum Verstauen. Abb. 5J

### R1800 und R2000

Merkmale wie in der technischen Spezifikation

### R2200-E

Leistung/Luftmengen-LED-Anzeige, Abb. 2D

Die hinteren 3 weißen LED zeigen die Stärke des Luftstroms an

Die vorderen 3 roten LED zeigen den Leistungsgrad an

### R2200-INFRA

Temperaturmesssystem

LED Temperaturanzeige, Abb. 3E

Display, Abb. 4H, zeigt die aktuelle

und die Zieltemperatur an (**Act/Tar**) Laserpointer, Abb. 3G, **ACHTUNG!** Schauen Sie nicht in den Laserpointer

SET Einstellknopf, Abb. 3F

**HOCH/RUNTER**-Knöpfe (**▲/▼**), Abb. 4I

Systemfunktionsweise;

- Das Display zeigt die aktuelle Temperatur auf der Arbeitsfläche, Abb. 4H (**Act**)
- Durch kurzes Drücken des Einstellknopfes (Abb. 3F) wird das Anzeigesystem eingeschaltet
- Der Laserpointer schaltet sich ein, um den Messpunkt anzuzeigen
- Die aktuelle Temperatur (**Act**) entspricht der Zieltemperatur (**Tar**) und die vordere LED leuchtet grün
- Wenn die aktuelle Temperatur (**Act**) höher als die Zieltemperatur ist (**Tar**), leuchtet die vordere LED rot und die 5 weißen LEDs blinken rückwärts, erhöhen Sie die Entfernung zum Objekt
- Wenn die aktuelle Temperatur (**Act**) niedriger als die Zieltemperatur ist (**Tar**), leuchtet die vordere LED blau und die 5 weißen LEDs blinken vorwärts, verringern Sie die Entfernung zum Objekt
- Die Zieltemperatur (**Tar**) kann durch Drücken des HOCH oder RUNTER-Knopfes eingestellt werden (**▲/▼**)
- Durch langes Drücken (>3 Sekunden) des SET Knopfes (Abb. 4F) wird das Anzeigesystem ausgeschaltet.

**R2200-E und R2200-INFRA Res-**

## thitzeanzeige

Die vordere rote LED blinkt, wenn das Gerät abgeschaltet ist und das Ausblasrohr noch heiß ist.

### VERWENDUNG

**WARNUNG!! Lesen Sie alle Sicherheitshinweise und Anweisungen.**

**Alle Warnungen und Anweisungen aufbewahren, um später darauf zurückgreifen zu können.**

Der Hauptschalter muss ausgeschaltet (OFF) sein, bevor der Netzstecker in die Netzsteckdose eingesteckt wird.

Stellen Sie den Leistungs-/Temperaturregler auf die gewünschte Drehzahl und Temperatur. Lassen Sie das Werkzeug laufen, bis es seine Betriebstemperatur erreicht.

In Standposition kann das Gerät freihändig und vertikal werden.

Halten Sie Ihre Hände nicht in die unmittelbare Nähe der Düse; hier tritt große Hitze aus.

### ENTFERNUNG VON LACKEN UND ANSTRICHEN

Verwenden Sie das Heißluftgebläse niemals zusammen mit chemischen Abbeizern.

**WARNUNG!! DÄMPFE AUS BLEIHALTIGEN LACKEN SIND SEHR GESUNDHEITSSCHÄDLICH. BEIM ARBEITEN IN GESCHLOSSENEN RÄUMEN IMMER AUF AUSREICHENDE BELÜFTUNG ACHTEN.**

Die Entfernung von Lacken

und Anstrichen erfordert etwas Erfahrung; an dieser Stelle sollen einige einfache Techniken beschrieben werden. Probieren Sie das Gerät an einer kleinen Lackfläche aus, bevor Sie größere Lackflächen bearbeiten.

Schalten Sie das Gerät ein und lassen Sie es die Betriebstemperatur erreichen. Halten Sie die Düse in einem Abstand von 70 bis 100 mm von der zu entfernenden Lackschicht. Nach kurzer Zeit wird die Lackschicht weich und bildet Blasen. Die Lackschicht nicht überheizen, da sie sonst verbrennt und noch schwieriger zu entfernen ist.

Beginnen Sie, die Lackschicht abzuschaben. Verwenden Sie dazu die Schaber im Zubehör. Schaben Sie mit sanften, gleichmäßigen Bewegungen und wärmen Sie die Fläche vor dem Schaber an, indem Sie das Gerät leicht seitwärts bewegen. Wenn die Lackschicht richtig angewärmt ist, können sogar dicke Lackschichten in einem Arbeitsgang entfernt werden. Schaben Sie die Lackschicht nach dem Erweichen sofort ab, da sie schnell wieder erhärtet. Bild 6 Reinigen Sie die Schaberklinge häufig.

Ausgeformte oder profilierte Flächen können nach Erweichen der Lackschicht mit dem Heißluftgebläse mit einer Drahtbürste entlackt werden.

Schützen Sie NICHT zu behandelnde Flächen mit nicht entflammbarem Material, Bild

7. Richten Sie die vom Gerät abgegebene Wärme niemals auf eine Fensterscheibe oder eine andere Glasfläche.

Anmerkung: Das Heißluftgebläse eignet sich für das Entfernen von sowohl öl- als auch latexbasierten Lacken und Farben. Sie eignet sich nicht zum Entfernen von Beizmitteln oder Lasuren zur Holzimprägnierung.

## ANDERE EINSATZBEREICHE DER HEIßLUFTGEBLÄSE

- Entfernung von Aufklebern und Zierstreifen.
- Auftauen eingefrorener Rohre, eingefrorener Tür- und Vorhangschlösser usw. Bild 8
- **WARNUNG:** Seien Sie sehr vorsichtig beim Versuch, eingefrorene Kunststoffrohre aufzutauen! Die Rohre können schmelzen.
- Hervorhebung der natürlichen Maserung von Holzoberflächen.
- Schnelltrocknung von Lacken und Anstrichen.
- Erweichung von altem Kitt vor dessen Entfernung und Ersatz.
- Schrumpfen von Schrumpffolien zu Verpackungszwecken.
- Aufbringen von Skiwachs.
- Schrumpfen von Schrumpfschläuchen auf Kabelverbindungen.
- Weichlöten von Drahtverbindungen usw.
- Entlöten von Drahtverbindungen, Bauteilen usw.
- Entzünden von Holzkohlegrills, Bild 9

## WARTUNG

- Vor jeglichen Wartungsarbeiten den Netzstecker abziehen
- Den Luftein- und -auslass frei von Schmutz und Staub halten
- Gerät mit einem trockenen oder leicht angefeuchteten Tuch reinigen. **NIEMALS** Lösungsmittel verwenden.
- **KEINE** Teile ölen oder fetten.
- Das Gerät darf nicht beschädigt sein. Vor der Verwendung **reparieren oder ersetzen.**

## WARNUNG!!

Teile an diesem Gerät dürfen **NICHT** verändert und es dürfen keine Zusatzanbauten angebracht werden. Dies kann zu Personenschäden führen.

Wenn das Netzkabel beschädigt ist oder Schnitte aufweist, ziehen Sie sofort den Netzstecker und verwenden Sie das Gerät nicht mehr. Das Kabel muss durch den Hersteller oder seinen Kundendienst oder eine ähnlich qualifizierte Person ersetzt werden, um Gefahren zu vermeiden.

## UMWELTSCHUTZ



Separate Entsorgung. Elektrowerkzeuge nicht mit dem Hausmüll entsorgen!

Gemäß der Europäischen Richtlinie 2012/19CE über Elektro- und Elektronik-Altgeräte

Wenn das Gerät ersetzt werden muss oder nicht länger verwendet wird, muss es zu Recyclingzwecken zu einem Entsorgungszentrum gebracht werden.

## GARANTIE



**Garantiezeit:** Die Garantiezeit für dieses Produkt beträgt 2 Jahre vom Zeitpunkt des Kaufs (Original-Kaufbeleg als Nachweis).

**Garantiebedingungen:** Alle Punkte in diesem Dokument müssen vollständig eingehalten werden.

**Im Falle einer Inanspruchnahme der Garantie:**

1/ Geben Sie das Produkt in der

Originalverpackung zurück, wo Sie es gekauft haben.

2/ Fügen Sie den Original-Kaufbeleg bei.

**Jeder Verstoß gegen einen dieser Punkte führt zum Erlöschen der RAPID Herstellergarantie.**

## Pistolet à air chaud

Traduction des instructions originales

FR

### CONSIGNES DE SECURITE GENERALES RELATIVES AUX OUTILS ELECTRIQUES

**ATTENTION !! Lisez tous les avertissements et toutes les instructions de sécurité.**

Ne pas appliquer toutes les instructions énumérées ci-dessous peut conduire à une décharge électrique, à un incendie et/ou à des blessures graves.

**Conservez tous les avertissements et instructions pour toute référence ultérieure.**

La notion d'"outil électrique" dans les avertissements se rapporte à des outils électriques raccordés au secteur (avec câble de raccordement) et à des outils électriques à batterie (sans câble de raccordement).

#### 1) SECURITE DE LA ZONE DE TRAVAIL

a) **Maintenez le lieu de travail propre et bien éclairé.** Les éta-

blis encombrés et les zones mal éclairées augmentent le risque d'accidents.

b) **N'utilisez pas d'outils électriques dans un environnement présentant des risques d'explosion et où se trouvent des liquides, des gaz ou des poussières inflammables.**

Les outils électroportatifs génèrent des étincelles risquant d'enflammer les poussières ou les vapeurs.

c) **Tenez les enfants et autres personnes éloignés durant l'utilisation de l'outil électroportatif.** En cas d'inattention vous risquez de perdre le contrôle de l'appareil.

#### 2) SECURITE ELECTRIQUE

a) **La fiche secteur de l'outil électroportatif doit correspondre à la prise de courant. Ne modifiez la fiche en aucun cas. N'utilisez pas d'adaptateurs avec des appa-**

**reils électriques avec mise à la terre.** *Les fiches non modifiées et les prises de courant appropriées réduisent le risque de choc électrique.*

- b) **Évitez le contact physique avec des surfaces mises à la terre telles que des tuyaux, des radiateurs, des fours et des réfrigérateurs.** Il y a un risque élevé de choc électrique si votre corps est relié à la terre.
- c) **N'exposez pas l'outil électroportatif à la pluie ou à l'humidité.** La pénétration d'eau dans un outil électroportatif augmente le risque de choc électrique.
- d) **Ne maltraitez pas le cordon. N'utilisez jamais le cordon pour porter, tirer ou débrancher l'outil électroportatif. Maintenez le câble éloigné des sources de chaleur, des parties grasses, des bords tranchants ou des parties de l'appareil en mouvement.** Un cordon endommagé ou torsadé augmente le risque de choc électrique.
- e) **Si vous utilisez l'outil électroportatif à l'extérieur, utilisez une rallonge autorisée homologuée pour les applications extérieures.** *L'utilisation d'une rallonge électrique homologuée pour les applications extérieures réduit le risque d'un choc électrique.*
- f) **Si l'usage d'un outil électrique dans un emplacement humide est inévitable, utilisez une alimentation protégée par un disjoncteur différentiel.**

*L'utilisation d'un disjoncteur différentiel réduit le risque de choc électrique.*

### **3) SECURITE DES PERSONNES**

- a) **Restez vigilant, surveillez ce que vous faites et faites preuve de bon sens en utilisant l'outil électroportatif. N'utilisez pas l'appareil lorsque vous êtes fatigué ou après avoir consommé de l'alcool, des drogues ou avoir pris des médicaments.** *Un moment d'inattention lors de l'utilisation de l'appareil peut entraîner de graves blessures.*
- b) **Portez des équipements de protection. Portez toujours des lunettes de protection.** *Le port d'équipements de protection personnels tels que masque anti-poussières, chaussures de sécurité antidérapantes, casque de protection ou protection auditive suivant le travail à effectuer, réduit le risque de blessures.*
- c) **Évitez tout démarrage intempestif. Vérifiez que l'interrupteur est sur arrêt avant le branchement sur le secteur et/ou l'insertion de la batterie, la prise de l'appareil ou son transport.** *Le transport d'outils électroportatifs avec votre doigt sur le commutateur ou leur mise sous tension avec le commutateur sur marche est source d'accidents.*
- d) **Retirez toute clé ou outil de réglage avant de mettre un outil électroportatif en mar-**

**che.** *Une clé ou un outil restant attaché à une pièce en rotation de l'outil électroportatif peut entraîner une blessure.*

- e) **Ne surestimez pas vos capacités.** *Veillez à garder toujours une position stable et équilibrée. Ceci vous permet de mieux contrôler l'appareil dans des situations inattendues.*
- f) **Portez des vêtements appropriés.** *Ne portez pas de vêtements amples ni de bijoux. Maintenez cheveux, vêtements et gants éloignés des parties de l'appareil en mouvement. Des vêtements amples, des bijoux ou des cheveux longs peuvent être happés par des pièces en mouvement.*
- g) **Si des dispositifs servant à aspirer ou à recueillir les poussières doivent être utilisés, vérifiez que ceux-ci soient effectivement raccordés et qu'ils sont correctement utilisés.** *L'utilisation des collecteurs de poussière réduit les dangers dus aux poussières.*

#### **4) UTILISATION ET EMPLOI SOIGNEUX DE L'OUTIL ÉLECTROPORTATIF**

- a) **Ne surchargez pas l'appareil.** *Utilisez l'outil électroportatif approprié au travail à effectuer. Avec l'outil électroportatif approprié, vous travaillerez mieux et avec plus de sécurité à la vitesse pour laquelle il est prévu.*
- b) **N'utilisez pas un outil électroportatif dont l'interrupteur est défectueux.**

*Un outil électroportatif qui ne peut plus être commandé par son interrupteur est dangereux et doit être réparé.*

- c) **Débranchez la fiche de la prise secteur et/ou la batterie de l'outil électroportatif avant d'effectuer des réglages, de changer les accessoires ou de le ranger.** *Cette mesure de précaution réduit le risque de démarrage accidentel.*
- d) **Rangez les outils électroportatifs non utilisés hors de portée des enfants et ne laissez pas des personnes ne connaissant pas les outils électroportatifs et ces instructions les utiliser.** *Les outils électroportatifs sont dangereux lorsqu'ils sont utilisés par des personnes non initiées.*
- e) **Prenez soin des outils électroportatifs.** *Vérifiez que les parties en mouvement fonctionnent correctement et ne sont pas coincées, recherchez si des parties sont cassées et toute autre condition pouvant affecter le bon fonctionnement de l'outil électroportatif. Faites réparer un outil électroportatif endommagé avant de l'utiliser. De nombreux accidents sont dus à des outils électroportatifs mal entretenus.*
- f) **Maintenez les outils de coupe aiguisés et propres.** *Des outils soigneusement entretenus avec des bords tranchants bien aiguisés se coincent moins souvent et peuvent être guidés plus facilement.*

- g) Utilisez l'outil électroportatif, les accessoires, les forets, etc. conformément à ces instructions en tenant compte des conditions de travail et du travail à effectuer. *L'utilisation des outils électroportatifs à d'autres fins que celles prévues peut créer des situations dangereuses.*

## 5) REVISIONS

- a) Ne faites réparer votre outil électroportatif que par un réparateur qualifié et seulement avec des pièces de rechange d'origine. *Ceci permet d'assurer la sécurité de l'appareil.*

### CONSIGNES DE SECURITE POUR L'OUTIL A AIR CHAUD

**AVERTISSEMENT :** Cet outil doit être placé sur son support lorsqu'il n'est pas utilisé.

Une utilisation négligente de l'outil peut déclencher un incendie, donc

- faites attention en utilisant l'appareil dans des lieux contenant des matériaux combustibles ;
- ne chauffez pas le même endroit pendant longtemps ;
- ne l'utilisez pas en présence d'une atmosphère explosive ;
- pensez que la chaleur peut être conduite jusqu'à des matériaux combustibles hors de vue ;
- placez l'appareil sur son support après utilisation et laissez-le refroidir avant de le ranger ;

- ne laissez pas l'appareil sans surveillance quand il est allumé.
- Cet appareil peut être utilisé par des enfants âgés de 8 ans et plus et des personnes aux capacités physiques, sensorielles ou mentales réduites ou manquant d'expérience et de connaissances si elles bénéficient d'une surveillance ou d'instructions sur l'utilisation de l'appareil d'une manière sûre et comprennent les risques impliqués.
- Les enfants ne doivent pas jouer avec l'appareil.
- Le nettoyage et l'entretien par l'utilisateur ne seront pas faits par des enfants sans surveillance

### SPÉCIFICATIONS TECHNIQUES

Modèle	R1800	R2000	R2200-E	R2200-INFRA
Fonctionnalité				
Tension	230-240V ~, 50-60Hz			
Puissance, en watts	1800 W	2000 W	2200 W	2200 W
Commutateur d'alimentation Puissance/débit d'air	0 Arrêt			
	-	1 Faible/Plein		
	1 Moyenne/Moyen	2 Moyenne/Moyen		
	2 Elevée/Plein	3 Elevée/Plein		
Indicateur LED de Puissance/Débit d'air	-	-	Oui, voir les caractéristiques	-
Système de mesure de température	-	-	-	Oui, voir les caractéristiques
Indicateur de température résiduelle	-	-	Oui, voir les caractéristiques	

## CARACTÉRISTIQUES

Commutateur d'alimentation, fig. 1A

Buse, fig. 1B

Poignée, fig. 1C

Base stable pour garantir un travail en position verticale avec les mains libres ou le rangement de l'appareil. fig. 5J

### R1800 et R2000

Caractéristiques identiques aux spécifications techniques

### R2200-E

Indicateur LED de Puissance/Débit d'air, fig. 2D

Les 3 LEDs blanches en arrière indiquent le niveau de débit d'air.

Les 3 LEDs rouges à l'avant indiquent le niveau de puissance.

### R2200-INFRA

Système de mesure de température  
Indicateur de température LED, fig. 3E

L'écran, fig. 4H, indique la température actuelle et cible à atteindre sur le matériau de travail (Act/Tar)

Pointeur laser, fig. 3G,

**AVERTISSEMENT !** Ne pas regarder dans le pointeur laser

Bouton de RÉGLAGE, fig. 3F

Boutons HAUT/BAS (▲/▼), fig. 4I

Fonctionnement du système;

- L'écran affiche la température actuelle sur le matériau de travail, fig. 4H (**Act**)
- Une légère pression sur le bouton de réglage (fig. 3F) allume le système d'indication

- Le pointeur laser s'allume pour indiquer le point chaud
- La température actuelle (**Act**) est identique à la température ciblée (**Tar**) et la LED avant devient alors verte
- Si la température actuelle (**Act**) croît au-dessus de celle à atteindre (**Tar**), la LED avant devient rouge et les 5 LEDs blanches en arrière clignotent, informant d'augmenter la distance entre le matériau de travail et l'appareil
- Si la température actuelle (**Act**) diminue en dessous de celle à atteindre (**Tar**), la LED avant devient bleue et les 5 LEDs blanches à l'avant clignotent, informant de réduire la distance entre le matériau de travail et l'appareil
- La température ciblée (**Tar**) peut être réglée en appuyant sur le bouton HAUT ou BAS (▲/▼)
- Une longue pression (>3 secondes) sur le bouton de RÉGLAGE (fig. 4F) éteindra le système d'indication

### Indicateur de température résiduelle R2200-E et R2200-INFRA

La LED rouge avant clignote lorsque l'appareil est éteint, ce qui indique que la buse est encore chaude.

## UTILISATION

**ATTENTION !!** Lisez tous les avertissements et toutes les instructions de sécurité.

**Conservez tous les avertissements et instructions**

## **pour toute référence ultérieure.**

Vérifiez que le commutateur d'alimentation est en position d'arrêt avant le branchement dans la prise électrique.

Réglez le commutateur d'alimentation/la commande de température sur la vitesse et la température désirées. Laissez l'outil en marche jusqu'à ce qu'il atteigne sa température de fonctionnement.

Avec le support, l'outil peut être utilisé verticalement avec les deux mains libres pour travailler.

Gardez les mains éloignées de la zone de la buse, elle est chaude.

## **DÉCAPAGE DE PEINTURES ET VERNIS**

N'utilisez jamais le pistolet thermique en association avec des décapants chimiques.

### **AVERTISSEMENT ! LES VAPEURS DE PEINTURE À BASE DE PLOMB SONT TRÈS NOCIVES. PRÉVOYEZ TOUJOURS UNE VENTILATION ADÉQUATE POUR TRAVAILLER À L'INTÉRIEUR.**

Le décapage des peintures et vernis requiert une certaine pratique mais quelques techniques de travail simples sont décrites ici. Testez une petite zone de peinture avant de passer à une zone plus grande.

Mettez l'outil en marche et laissez-le atteindre sa température de fonctionnement. Tenez la buse 70 à 100 mm de la peinture à décaper. Après quelques instants, la peinture se ramollit et commence à former des bulles. Ne surchauffez pas

la peinture, car ceci la brûlera et rendra le décapage de la peinture plus difficile.

Commencez à gratter la peinture. Utilisez les racleurs en accessoires. Grattez avec des mouvements fluides et égaux, chauffez la surface devant le racleur en déplaçant l'outil légèrement d'un côté à l'autre. Si la peinture est chauffée correctement, même les couches épaisses peuvent être retirées en une seule passe. Grattez la peinture dès qu'elle se ramollit car elle durcit à nouveau rapidement. Figure 6

Nettoyez souvent le bord de la lame du racleur.

Une surface formée ou profilée peut être nettoyée avec une brosse métallique après le ramollissement avec l'outil à air chaud.

Protégez les surfaces à NE PAS chauffer avec un matériau non inflammable, voir la figure 7. Ne concentrez jamais la chaleur de l'outil sur un panneau vitré ou toute autre surface en verre.

Remarque : Le pistolet thermique est conçu pour décaper des peintures et des vernis à base d'huile et de latex. Il ne permettra pas de retirer une tache ou une couche de primaire qui a imprégné la surface du bois.

## **AUTRES TRAVAUX POUR L'OUTIL À AIR CHAUD**

- Enlèvement d'autocollants et de garnissages.
  - Dégel de tuyaux, serrures de portes, cadenas, etc. gelés.
- Figure 8

**AVERTISSEMENT** : Faites très

attention si vous tentez de dégeler des tubes en plastique ! Les tubes peuvent fondre.

- Mise en évidence du grain du bois naturel des surfaces en bois.
- Séchage rapide des peintures et des vernis.
- Ramollissement du vieux mastic avant dépose et remplacement.
- Rétrécissement des films d'emballage en plastique pour la protection des emballages.
- Soudure à l'étain, etc.
- Dessoudage à l'étain de divers composants, etc.
- Allumage de barbecue, Figure 9

### ENTRETIEN

- Débranchez l'outil avant tout entretien
- Maintenez l'entrée et la sortie de l'air exemptes de poussière et de saleté
- Nettoyez l'outil avec un chiffon sec ou humide. N'utilisez JAMAIS de solvant.
- NE mettez PAS d'huile ou de graisse sur les pièces.
- Vérifiez que l'outil n'est pas endommagé. Remplacez-le ou réparez-le avant l'utilisation.

### AVERTISSEMENT !

NE modifiez PAS de pièces de cet outil et n'y attachez pas de dispositifs spéciaux. Ceci pourrait provoquer des blessures.

Si le câble électrique est endommagé ou coupé, retirez immédiatement la fiche de la prise électrique et n'utilisez pas l'appareil.

Il doit être remplacé par le fabricant ou son agent de service, ou par une personne qualifiée similaire, afin d'éviter un risque

### ENVIRONNEMENT



Collecte séparée. Ne jetez pas les outils électroportatifs dans les déchets ménagers !

Conformément à la directive européenne 2012/19/CE sur les déchets des équipements électriques et électroniques.

Lorsque l'outil doit être remplacé, ou s'il n'est plus utilisable, il doit être apporté à un centre de collecte séparée pour être recyclé.

### GARANTIE

**Période de garantie :** Ce produit est garanti pendant 2 ans après la date de l'achat (le reçu de vente original fait foi).

#### **Conditions de la garantie :**

Tous les points mentionnés dans ce document doivent avoir été parfaitement respectés.

#### **En cas de réclamation sous garantie :**

1/ Rapportez le produit dans son emballage d'origine à l'atelier ou au point de vente qui vous a fourni ce produit,

2/ Joignez le reçu de vente daté original au produit rapporté.

**Tout manquement à l'un de ces points annule la prise en compte par RAPID selon la garantie du fabricant.**

## VEILIG WERKEN MET ELEKTRISCH GEREEDSCHAP

**LET OP!!** Lees alle waarschuwingen en veiligheidsvoorschriften goed door. Als de onderstaande waarschuwingen en voorschriften niet worden opgevolgd, kan dit leiden tot elektrische schokken, brandgevaar en/of ernstig persoonlijk letsel.

**Bewaar alle waarschuwingen en voorschriften om ze later opnieuw te kunnen raadplegen.**

Het begrip "elektrisch gereedschap" verwijst hier naar apparaten met netsnoer voor gebruik via het elektriciteitsnet en naar apparaten zonder netsnoer voor gebruik met een accu.

### 1) VEILIGE WERKOMGEVING

- a) **Werk in een schone, goed verlichte ruimte.** Een rommelige of donkere werkplek vergroot de kans op ongelukken.
- b) **Gebruik het gereedschap niet in een omgeving met explosiegevaar, bijvoorbeeld in de nabijheid van brandbare vloeistoffen, gassen of stof.** Elektrische gereedschappen veroorzaken vonken, die het stof of de dampen tot ontploffing kunnen brengen.
- c) **Houd omstanders, kinderen en bezoekers uit de buurt tijdens het bedienen van een elektrisch gereedschap.** Wan-

neer u wordt afgeleid, kunt u de controle over het gereedschap verliezen.

### 2) ELEKTRISCHE VEILIGHEID

- a) **De netsnoerstekker van het gereedschap moet geschikt zijn voor de wandcontactdoos. Probeer nooit een niet-geschikte stekker passend te maken. Gebruik nooit adapterstekkers met gearde gereedschappen.** *Niet-geschikte stekkers en wandcontactdozen vergroten de kans op een elektrische schok.*
- b) **Voorkom dat uw lichaam in aanraking komt met gearde oppervlakken zoals leidingen, radiatoren, fornuizen en kolkasten.** Er is een verhoogd risico op elektrische schokken wanneer uw lichaam geard is.
- c) **Houd het gereedschap uit de buurt van regen en vocht.** Als er water in het gereedschap binnendringt, kunnen er elektrische schokken ontstaan.
- d) **Gebruik het netsnoer alleen waarvoor dit bedoeld is. Gebruik het netsnoer nooit om het gereedschap te dragen of op te hangen of om de stekker uit de wandcontactdoos te trekken. Houd het netsnoer uit de buurt van hete oppervlakken, olie, scherpe randen en bewegende onderdelen.** *Beschadigde* of in de war geraakte netsnoeren vergroten het risico van een elektrische schok.



- e) **Wanneer u buitenshuis met elektrisch gereedschap werkt, moet u altijd een verlengsnoer gebruiken dat is goedgekeurd voor buitengebruik.** *Een verlengsnoer voor buitengebruik beperkt het risico van elektrische schokken.*
- f) **Als het onvermijdelijk is dat u het elektrische gereedschap in een vochtige omgeving gebruikt, moet u gebruikmaken van een aardlekschakelaar.** *Een aardlekschakelaar beperkt de kans op elektrische schokken.*
- 3) PERSOONLIJKE VEILIGHEID**
- a) **Wees alert, blijf met uw aandacht bij wat u doet en ga met overleg te werk bij het gebruik van elektrische gereedschappen. Gebruik het gereedschap niet wanneer u moe bent of onder invloed staat van medicijnen, alcohol of drugs.** *Een moment van onoplettendheid kan tot ernstig letsel leiden.*
- b) **Gebruik persoonlijke beschermingsmiddelen. Draag altijd een veiligheidsbril.** *Het risico van persoonlijk letsel wordt aanzienlijk beperkt wanneer u persoonlijke beschermingsmiddelen draagt zoals een stofmasker, slipvastе werkschoenen, een veiligheidshelm of gehoorbescherming, afhankelijk van de aard en het gebruik van het elektrische gereedschap.*
- c) **Voorkom dat het gereedschap onbedoeld wordt ingeschakeld. Zorg dat de schakelaar UIT staat voordat u het gereedschap vastpakt of op het elektriciteitsnet of de accu aansluit.** *Wanneer u tijdens het dragen van het elektrische gereedschap uw vinger op de schakelaar houdt of wanneer u het gereedschap op de stroomvoorziening aansluit terwijl het ingeschakeld is, bestaat er een grote kans op ongevallen.*
- d) **Verwijder stelsleutels en dergelijke voordat u het gereedschap inschakelt.** *Een stelsleutel die vastzit in een draaiend onderdeel van het gereedschap kan tot letsel leiden.*
- e) **Reik niet te ver voorover of opzij. Zorg ervoor dat u stevig en goed gebalanceerd op de grond staat.** *Hierdoor kunt u het gereedschap in onverwachte situaties beter onder controle houden.*
- f) **Draag geschikte werkkleding. Vermijd loshangende kleding of sieraden. Houd uw haar, kleding en handschoenen uit de buurt van bewegende delen.** *Loshangende kleding, sieraden en lang haar kunnen verstrikt raken tussen bewegende delen.*
- g) **Wanneer er voorzieningen voor het afzuigen en opvangen van stof beschikbaar zijn, moeten deze worden aangesloten en**

gebruikt. *Geschikte afzuiging beperkt de risico's van stof.*

#### **4) GEBRUIK EN ONDERHOUD VAN ELEKTRISCH GEREEDSCHAP**

- a) **Zorg dat het gereedschap niet overbelast wordt. Gebruik het juiste gereedschap voor uw werkzaamheden.** *Met het passende elektrische gereedschap werkt u beter en veiliger binnen het bereik waarvoor het gereedschap is ontworpen.*
- b) **Gebruik nooit elektrisch gereedschap waarvan de schakelaar defect is.** *Elektrische gereedschappen die niet via de schakelaar kunnen worden in- of uitgeschakeld, zijn gevaarlijk en moeten direct worden gerepareerd.*
- c) **Neem de stekker uit de wandcontactdoos of ontkoppel de accu van het gereedschap voordat u wijzigingen aanbrengt, hulpstukken verwisselt of het gereedschap opbergt.** *Hierdoor verkleint u de kans dat het gereedschap per ongeluk wordt gestart.*
- d) **Bewaar elektrische gereedschappen buiten bereik van kinderen. Laat het gereedschap niet gebruiken door personen die er niet mee vertrouwd zijn of die deze aanwijzingen niet hebben gelezen.** *Elektrische gereedschappen kunnen gevaarlijk zijn bij gebruik door onervaren personen.*

- e) **Onderhoud het elektrische gereedschap zorgvuldig. Controleer op slecht aansluitende of vastlopende bewegende delen, breuken en andere omstandigheden die de werking van het gereedschap kunnen beïnvloeden. Laat beschadigde onderdelen repareren voordat u het gereedschap gebruikt.** *Veel ongevallen worden veroorzaakt door slecht onderhouden gereedschappen.*
- f) **Houd messen en snijdende inzetstukken altijd scherp en schoon.** *Goed onderhouden snijdende inzetstukken met scherpe snijkanten lopen minder snel vast en zijn gemakkelijker te sturen.*
- g) **Gebruik elektrische gereedschappen, accessoires, bitjes en andere toebehoren altijd volgens deze aanwijzingen, rekening houdend met de omstandigheden en de werkzaamheden.** *Het gebruik van elektrische gereedschappen voor andere dan de bedoelde toepassingen kan tot gevaarlijke situaties leiden.*

#### **5) REPARATIE**

- a) **Laat het gereedschap uitsluitend door bevoegd personeel repareren met originele vervangende onderdelen.** *Hierdoor blijft de veiligheid van het gereedschap gewaarborgd.*

## VEILIGHEIDSWAARSCHUWINGEN HETELUCHTPISTOOL

**WAARSCHUWING:** Dit gereedschap moet in de houder geplaatst worden wanneer het niet gebruikt wordt.

Er kan brand ontstaan indien het gereedschap niet voorzichtig gebruikt wordt. Doe daarom het volgende:

- wees voorzichtig bij het gebruiken van het gereedschap op plaatsen met brandbare materialen;
- gebruik het niet te lang op dezelfde plaats;
- gebruik het niet in een explosieve omgeving;
- houd er rekening mee dat warmte geleid kan worden naar brandbare materialen buiten uw gezichtsveld;
- plaats het gereedschap in de houder na gebruik en laat het afkoelen voor de opslag;
- laat het gereedschap niet zonder toezicht achter na het inschakelen.
- Dit gereedschap mag gebruikt worden door kinderen van 8 jaar en ouder en personen met beperkte fysieke, sensorische of mentale vaardigheden of een gebrek aan ervaring en kennis indien ze begeleid worden of instructies gekregen hebben over het veilig gebruiken van het gereedschap en op de hoogte zijn van de relevante gevaren.
- Kinderen mogen niet met het gereedschap spelen.

- Kinderen mogen het gereedschap niet reinigen of onderhouden zonder toezicht.

## TECHNISCHE SPECIFICATIES

Model	R1800	R2000	R2200-E	R2200-INFRA
Eigenschap				
Voltage	230-240V ~, 50-60Hz			
Vermogen, Watt	1800W	2000W	2200W	2200W
Schakelaar	0 UIT			
Vermogen/ Luchtstroom	-	1 Laag/Vol		
	1 Mid/Mid	2 Mid/Mid		
	2 Hoog/Vol	3 Hoog/Vol		
Vermogen/ Luchtstroom LED indicator	-	-	Ja, zie eigenschappen	-
Temperatuur meetsysteem	-	-	-	Ja, zie eigenschappen
Restwarmte- indicator	-	-	Ja, zie eigenschappen	

## EIGENSCHAPPEN

Schakelaar, fig. 1A

Mondstuk, fig. 1B

Handgreep, fig. 1C

Standaard voor verticale bediening met vrije handen of opslag. Fig. 5J

### R1800 en R2000

Eigenschappen als in technische specificaties

### R2200-E

Vermogen/luchtstroom LED-indicator, fig. 2D

De achterste drie witte LED's laten de luchtstroom zien

De voorste drie rode LED's laten het vermogen zien

### R2200-INFRA

Temperatuur meetsysteem

Temperatuur LED indicator, fig. 3E  
Display, fig. 4H, toont de actuele en  
doeltemperatuur (**Act/Tar**)

Laser, fig. 3G, **WAARSCHUWING!**  
Kijk niet in de laser

SET knop, fig. 3F

OMHOOG/OMLAAG knoppen  
(▲/▼), fig.4I

Systeemfunctie;

- De display toont de actuele temperatuur van het werkoppervlak, fig. 4H (**Act**)
- Een korte druk op de SET knop (fig. 3F) zal het indicatiesysteem inschakelen
- Laser wordt ingeschakeld om de hotspot aan te geven
- De werkelijke temperatuur (**Act**) wordt gekopieerd naar de doeltemperatuur (**Tar**) en de LED aan de voorzijde wordt groen
- Als de werkelijke temperatuur (**Act**) boven het doel (**Tar**) stijgt, wordt de LED aan de voorzijde rood en knipperen de 5 witte LED's naar achteren, vergroot de afstand tot het object
- Als de werkelijke temperatuur (**Act**) onder het doel (**Tar**) daalt, wordt de LED aan de voorzijde blauw en knipperen de 5 witte LED's naar voren, verklein de afstand tot het object
- De doeltemperatuur (**Tar**) kan worden aangepast door op de knop OMHOOG of OMLAAG (▲/▼) te drukken
- Als u lang (> 3 seconden) op de knop SET drukt (fig. 4F), wordt het indicatiesysteem uitgeschakeld

**R2200-E en R2200-INFRA rest-**

## warmte-indicator

De rode LED aan de voorzijde knippert wanneer het gereedschap wordt uitgeschakeld, wat aangeeft dat het mondstuk heet is.

## GEBRUIK

**LET OP!! Lees alle waarschuwingen en veiligheidsvoorschriften goed door.**

**Bewaar alle waarschuwingen en voorschriften om ze later opnieuw te kunnen raadplegen.**

Controleer of de aan/uit-schakelaar in de stand 'UIT' staat alvorens het gereedschap in het stopcontact te stoppen.

Stel de aan/uit-schakelaar/temperatuurregeling in op de gewenste snelheid en temperatuur. Let het gereedschap opwarmen totdat het de bedrijfstemperatuur bereikt.

Met de houder kan het gereedschap in verticale positie worden gebruikt en kunt u beide handen vrijhouden.

Houd uw handen uit de buurt bij het mondstuk, het is warm.

## VERF EN VERNIS VERWIJDEREN

Gebruik het heteluchtpistool nooit in combinatie met chemische strippers.

**WAARSCHUWING! DAMPEN VAN LOODVERF ZIJN BIJZONDER SCHADELIJK. ZORG ALTIJD VOOR VOLDOENDE VENTILATIE WANNEER U BINNEN WERKT.**

Het verwijderen van verf en vernis

vereist enige ervaring, maar hieronder staan enkele eenvoudige werktechnieken beschreven. Test op een kleine zone verf alvorens op grotere zones toe te passen.

Schakel het gereedschap in en laat het opwarmen tot de werkteemperatuur. Houd het mondstuk op 70 tot 100 mm van de te verwijderen verf. Na een tijdje zal de verf zacht worden en begin borrelen. Zorg dat de verf niet te warm wordt. Anders ontstaan brandplekken en is de verf moeilijker te verwijderen.

Begin de verf af te schrapen. Gebruik schrapers. Schraap met vloeiende, gelijkmatige bewegingen. Warm het oppervlak voor de schraper op door het gereedschap zachtjes van de ene naar de andere kant te bewegen. Wanneer de verf gelijkmatig opgewarmd is, kunnen lagen met dezelfde dikte in één beweging verwijderd worden. Schraap de verf af wanneer hij zacht is geworden aangezien hij snel opnieuw zal uitharden. Afbeelding 6

Reinig de rand van het schrapermes regelmatig.

Een gevormd of geprofileerd oppervlak kan gestript worden met een draadborstel na het zacht maken met het heteluchtpistool

Bescherm oppervlakken die NIET behandeld moeten worden met onontvlambaar materiaal, afbeelding 7. Concentreer de warmte van het gereedschap nooit op ramen of glasoppervlakken.

Opmerking: Het heteluchtpistool is ontworpen voor het verwijderen

van verf op olie- en latexbasis en vernis. Het zal geen vlekken of grondverf verwijderen die in het houtoppervlak zijn gedrongen.

## ANDERE FUNCTIES VAN HET HETELUCHTPISTOOL

- Het verwijderen van zelfklevende stickers en strips.
- Het ontdooien van bevroren leidingen, bevroren deursloten, hangsloten, enz. Afbeelding 8  
**WAARSCHUWING:** Wees voorzichtig bij het ontdooien van plastic leidingen! De leidingen kunnen smelten.
- Het oplichten van de natuurlijke textuur van houtoppervlakken.
- Het snel laten drogen van verf en vernis.
- Het zacht maken van oude stopverf voor het verwijderen en vervangen ervan.
- Het krimpen van krimpfolie voor beschermende verpakkingen.
- Tin solderen van draadverbindingen, enz.
- Desolderen van draadverbindingen, componenten enz.
- Het aansteken van de barbecue, afbeelding 9

## ONDERHOUD

- Trek de stekker uit voor onderhoudswerkzaamheden.
- Houd de luchtinlaat en -uitlaat vrij van stof en vuil.
- Reinig het gereedschap met een droge of vochtige doek. Gebruik NOOIT oplosmiddel.
- Smeer de onderdelen NIET in met olie of vet.
- Controleer of het gereedschap

niet beschadigd is. Vervang of herstel het voor gebruik.

## WAARSCHUWING!

Voer GEEN aanpassingen uit op het pistool of onderdelen hiervan en koppel GEEN aparte hulpstukken aan. Als u dit wel doet, ontstaat het risico van persoonlijk letsel.

Als het netsnoer moet worden vervangen, moet u dit om veiligheidsredenen door een bevoegde reparatiedienst laten doen.

## MILIEU



Apart inzamelen. Elektrisch gereedschap nooit bij het huishoudelijk afval

aanbieden! Volgens de Europese Richtlijn 2012/19/CE betreffende afgedankte elektrische en elektronische apparatuur

Elektrisch gereedschap moet aan het einde van de levensduur bij een speciaal inzamelpunt worden ingeleverd voor recycling.

## GARANTIE

**Garantieperiode:** Dit product wordt gedekt door een garantie van 2 jaar vanaf de aankoopdatum (origineel aankoopbewijs dient als bewijsstuk).

**Garantie bepalingen:** Alle punten aangehaald in dit document moeten volledig zijn nageleefd.

**In geval van een eis gedekt door de garantie:**

1/ Retourneer het product in de originele verpakking bij de winkel of kleinhandel waar u dit product hebt aangekocht.

2/ Voeg het originele gedateerde aankoopbewijs toe aan het geretourneerde product.

**Elke inbreuk op deze punten zal ertoe leiden dat RAPID de claim niet in overweging neemt onder de garantie van de fabrikant.**

## Soffiatore ad aria calda

Traduzione delle istruzioni originali

IT

## NORME DI SICUREZZA GENERALI PER L'USO DEGLI UTENSILI ELETTRICI

**AVVERTENZA! Leggere attentamente tutte le avvertenze e le istruzioni.** Il mancato rispetto delle istruzioni può comportare il rischio di scossa elettrica, incendio

e/o gravi lesioni personali.

**Conservare tutte le avvertenze e le istruzioni per riferimento futuro.**

Nelle avvertenze, per "utensile elettrico" si intende sia un utensile elettrico con cavo che a batteria (senza cavo).

## 1) SICUREZZA DELL'AREA DI LAVORO

- a) **Mantenere sempre l'area di lavoro pulita e ben illuminata.** Banchi da lavoro disordinati e scarsa illuminazione aumentano il rischio di incidente.
- b) **Non utilizzare gli utensili elettrici in atmosfere esplosive, ad es. in presenza di liquidi, gas o polveri infiammabili.** Gli utensili elettrici comportano la formazione di scintille che possono innescare polveri o fumi.
- c) **Mantenere sempre eventuali passanti, bambini e visitatori a distanza di sicurezza dall'utensile elettrico.** Eventuali distrazioni possono comportare la perdita di controllo dell'utensile.

## 2) SICUREZZA ELETTRICA

- a) **La tensione di rete deve corrispondere a quella indicata sull'utensile. La spina non deve essere modificata in alcun modo. Non utilizzare eventuali adattatori con utensili elettrici collegati a terra.** *L'uso di spine e prese corrette riduce il rischio di scossa elettrica.*
- b) **Evitare il contatto del corpo con superfici messe a terra come tubi, radiatori, fornelli e refrigeratori.** Il collegamento a terra del corpo aumenta il rischio di scossa elettrica.
- c) **Non esporre gli utensili elettrici a pioggia o umidità.** Eventuali infiltrazioni d'acqua nell'utensile elettrico aumentano il rischio di scossa elettrica.

- d) **Evitare di danneggiare il cavo. Non utilizzare mai il cavo per trasportare, collegare o scollegare l'utensile elettrico. Mantenere lontano il cavo da fonti di calore, olio, bordi appuntiti o parti mobili.** *Cavi danneggiati o schiacciati aumentano il rischio di scossa elettrica.*
- e) **In caso di utilizzo di un utensile elettrico in esterni, utilizzare una prolunga adeguata.** *L'uso di una prolunga adeguata per esterni riduce il rischio di scossa elettrica.*
- f) **In caso di utilizzo di un utensile elettrico in un luogo umido, deve essere collegato ad una presa con salvavita.** *L'uso di un salvavita riduce il rischio di scossa elettrica.*

## 3) SICUREZZA PERSONALE

- a) **Prestare sempre la massima attenzione ed utilizzare l'utensile elettrico con cautela. Non utilizzare un utensile elettrico in caso di stanchezza o sotto l'effetto di farmaci, sostanze alcoliche o stupefacenti.** *La minima disattenzione può comportare il rischio di gravi lesioni personali.*
- b) **Utilizzare dispositivi di protezione individuale adeguati. Utilizzare sempre una protezione per gli occhi.** *In determinate condizioni, dispositivi di protezione quali mascherina antipolvere, scarpe antiscivolo, elmetto o cuffie protettive possono ridurre il rischio di lesioni personali.*

- c) **Prevenire l'avviamento accidentale dell'utensile.** Accertarsi che l'interruttore sia in posizione Off prima di collegarlo alla rete elettrica e/o al gruppo batteria, oppure di afferrare o trasportare l'utensile. *Non trasportare mai l'utensile tenendo un dito sull'interruttore oppure con l'interruttore in posizione On.*
- d) **Rimuovere eventuali chiavi di regolazione prima di avviare l'utensile elettrico.** *Un'eventuale chiave lasciata collegata ad una parte rotante dell'utensile elettrico può provocare gravi lesioni personali.*
- e) **Non sporgersi. Mantenere sempre un buon equilibrio durante l'uso dell'utensile elettrico.** *In tal modo, sarà più facile controllarlo in caso di imprevisto.*
- f) **Indossare indumenti adeguati. Non indossare indumenti larghi o gioielli. Mantenere sempre lontani capelli, indumenti e guanti dalle parti mobili.** *Indumenti larghi, gioielli o capelli lunghi potrebbero rimanere impigliati nelle parti mobili.*
- g) **In caso di utilizzo di dispositivi per la raccolta e l'abbattimento della polvere, accertarsi che siano collegati e utilizzati correttamente.** *L'uso di dispositivi per l'abbattimento della polvere può ridurre il rischio di malattie per inalazione.*
- 4) USO E CURA DELL'UTENSILE ELETTRICO**
- a) **Non forzare l'utensile elettrico. Utilizzare un utensile corretto per la propria applicazione.** *Utilizzando un utensile elettrico della potenza corretta, il lavoro potrà essere svolto in modo più facile e veloce.*
- b) **Non utilizzare l'utensile elettrico in caso di malfunzionamento dell'interruttore.** *Un utensile elettrico che non può essere controllato con l'interruttore è pericoloso e deve essere riparato.*
- c) **Scollegare la spina dalla presa elettrica e/o rimuovere il gruppo batteria dall'utensile elettrico prima di eventuali regolazioni, sostituzioni di accessori oppure prima di riporre l'utensile elettrico.** *Queste precauzioni riducono il rischio di avviamento accidentale dell'utensile elettrico.*
- d) **Tenere gli utensili elettrici fuori dalla portata dei bambini e non consentirne l'uso a persone inesperte.** *Nelle mani di utenti inesperti, gli utensili elettrici sono molto pericolosi.*
- e) **Sottoporre regolarmente a manutenzione gli utensili elettrici. Verificare che le parti mobili non siano piegate o disallineate e che non vi siano parti danneggiate o altre condizioni che possono comprometterne il corretto**



**funzionamento. In caso di danni, l'utensile elettrico deve essere riparato prima dell'uso.**

*Molti incidenti sono dovuti alla manutenzione inadeguata degli utensili elettrici.*

**f) Mantenere gli utensili di taglio affilati e puliti.** *Utensili di taglio in buone condizioni e affilati si piegano meno facilmente e sono più facili da controllare.*

**g) Utilizzare l'utensile elettrico, gli accessori, gli inserti ecc. nel rispetto delle presenti istruzioni e tenendo conto sia delle condizioni di lavoro che del lavoro da svolgere.** *L'utilizzo dell'utensile elettrico per operazioni diverse da quelle previste può comportare situazioni di pericolo.*

## **5) ASSISTENZA**

**a) L'utensile elettrico deve essere riparato da un tecnico qualificato utilizzando esclusivamente ricambi originali.** *In questo modo, è possibile mantenere il livello di sicurezza originale dell'utensile elettrico.*

### **NORME DI SICUREZZA PER L'USO DEGLI UTENSILI AD ARIA CALDA**

**AVVERTENZA:** Quando non viene utilizzato, l'utensile deve essere riposto nell'apposito supporto.

Poiché l'uso improprio dell'utensile può provocare un incendio, prestare attenzione a quanto segue:

- evitare di utilizzare l'utensile in presenza di materiali infiammabili;
- non applicare l'utensile sullo stesso punto per periodi di tempo prolungati;
- non utilizzare l'utensile in atmosfere esplosive;
- tenere presente il rischio di eventuali materiali infiammabili nascosti;
- riporre l'utensile sul relativo supporto dopo l'uso e lasciarlo raffreddare prima di immagazzinarlo;
- non lasciare l'utensile incustodito e acceso.
- Questo utensile può essere utilizzato da bambini a partire da 8 anni e persone con capacità fisiche, psichiche o motorie ridotte oppure mancanza di esperienza e competenza solamente sotto la supervisione o la guida di una persona in grado di utilizzarlo in tutta sicurezza e consapevole dei relativi rischi.
- Impedire ai bambini di giocare con l'utensile.
- La pulizia e la manutenzione non devono essere effettuate da bambini senza adeguata supervisione.

## SPECIFICHE TECNICHE

Modello Caratteristiche	R1800	R2000	R2200-E	R2200-INFRA
Voltaggio	230-240V ~, 50-60Hz			
Wattaggio	1800 W	2000 W	2200 W	2200 W
Interruttore ON/ OFF	0 OFF			
Accensione/ Flusso Aria	-	1 Basso/Massimo		
	1 Medio/ Medio	2 Medio/Medio		
	2 Alto/ Massimo	3 Alto/Massimo		
Accensione/Spia LED flusso aria	-	-	Si, vedi caratteristiche	-
Sistema di misurazione della temperatura	-	-	-	Si, vedi caratteristiche
Segnalatore di Temperatura Residua	-	-	Si, vedi caratteristiche	

## CARATTERISTICHE

Interruttore ON/OFF, fig. 1A

Ugello, fig. 1B

Impugnatura, fig. 1C

Supporto per lavorare in verticale o per riporre. fig. 5J

### R1800 e R2000

Caratteristiche come per specifiche tecniche

### R2200-E

Accensione/Flusso aria spia LED, fig. 2D

I 3 LED bianchi posteriori indicano il livello del flusso d'aria

I 3 LED rossi anteriori indicano il livello di potenza

### R2200-INFRA

Sistema di misurazione della temperatura

Indicatore LED della temperatura, fig. 3E

Schermo, fig. 4H, indica la temperatura reale e quella impostata (**Act/Tar**)

Indicatore laser, fig. 3G, **ATTENZIONE** non puntare il laser negli occhi

Pulsante di impostazione, fig. 3F

Pulsante SU/GIU' (▲/▼), fig. 4I

Funzioni del sistema;

- Lo schermo mostra la temperatura effettiva sull'oggetto di lavoro, fig. 4H (atto)
- Una breve pressione sul pulsante di impostazione (Fig. 3F) attiverà il sistema di rilevamento
- Il puntatore laser si attiva per indicare il punto di rilevamento
- La temperatura effettiva (**Act**) viene copiata sul target di temperatura (**Tar**) e il LED anteriore diventa verde
- Se la temperatura effettiva (**Act**) sale sopra il target (**Tar**) il LED anteriore diventa rosso e i 5 LED bianchi lampeggiano all'indietro: Allontanarsi dall'oggetto
- Se la temperatura effettiva (**Act**) scende sotto il target (**Tar**) il LED anteriore diventa blu e i 5 LED bianchi lampeggiano in avanti: avvicinarsi all'oggetto
- La temperatura target (**Tar**) può essere regolata manualmente premendo il pulsante SU o GIÙ (▲/▼)
- Tenere premuto (> 3 secondi) il pulsante SET (Fig. 4F) per spegnere il sistema di indicazione

## **Avviso di calore residuo R2200-E e R2200-INFRA**

Il LED rosso anteriore lampeggia quando lo strumento è spento, per indicare che l'ugello è caldo anche se la spina è staccata.

### **USO**

**AVVERTENZA! Leggere attentamente tutte le avvertenze e le istruzioni.**

**Conservare tutte le avvertenze e le istruzioni per riferimento futuro.**

Accertarsi che l'interruttore generale sia in posizione OFF prima di collegare l'utensile alla presa elettrica.

Impostare l'interruttore/comando sulla velocità e sulla temperatura desiderate. Attendere che l'utensile raggiunga la temperatura di esercizio.

Il supporto permette di disporre l'utensile in posizione verticale e utilizzarlo senza mani.

Tenere lontane le mani dall'ugello in quanto è molto caldo.

### **RIMOZIONE DI VERNICI E SMALTI**

Non utilizzare mai il soffiatore ad aria calda in combinazione con sverniciatori chimici.

**AVVERTENZA! I VAPORI DELLE VERNICI AL PIOMBO SONO MOLTO TOSSICI. ASSICURARE SEMPRE UNA VENTILAZIONE ADEGUATA IN CASO DI LAVORO IN INTERNI.**

La rimozione di vernici e smalti richiede una certa pratica, ma di seguito sono riportate alcune

semplici metodologie di lavoro. Provare prima su una piccola area di vernice.

Avviare l'utensile e attendere che raggiunga la temperatura di esercizio. Tenere l'ugello a 70-100 mm dalla vernice da rimuovere. Dopo un breve periodo di tempo, la vernice inizia ad ammorbidirsi e formare delle bolle. Non riscaldare eccessivamente la vernice, altrimenti può bruciare e risultare più difficile da rimuovere.

Iniziare a raschiare la vernice con gli appositi accessori. Procedere in modo graduale e uniforme. Riscaldare la superficie davanti al raschietto muovendo leggermente l'utensile in laterale. Riscaldando la vernice in modo corretto, sarà possibile rimuovere anche più mani in un'unica passata. La vernice deve essere raschiata immediatamente, altrimenti si indurisce nuovamente. Figura 6

Pulire regolarmente la lama del raschietto.

Le superfici curve o irregolari possono essere sverniciate con una spazzola a setole metalliche dopo aver ammorbidito la vernice con il soffiatore ad aria calda.

Proteggere le superfici da NON riscaldare con materiale non infiammabile, Figura 7. Non dirigere mai il calore su finestre o altre superfici di vetro.

Nota: Il soffiatore ad aria calda è progettato per la rimozione di smalti e vernici sia a base d'olio che di lattice, non di eventuali aloni o strati di primer su superfici in legno impregnato.

## ALTRE APPLICAZIONI DEL SOFFIATORE AD ARIA CALDA

- Rimozione di etichette e profili autoadesive.
  - Scongelo di tubi, serrature, lucchetti ecc. ghiacciati. Figura 8
- AVVERTENZA:** Prestare la massima attenzione nel caso di scongelamento di tubi in plastica in quanto si possono fondere!
- Scopertura della grana naturale delle superfici in legno.
  - Asciugatura rapida di smalti e vernici.
  - Ammorbidimento del vecchio intonaco prima della relativa rimozione e sostituzione.
  - Applicazione di pellicole termoretrattili per imballaggio.
  - Saldatura a stagno di connettori ecc.
  - Dissaldatura di connettori, componenti ecc.
  - Accensione di barbecue, Figura 9

## MANUTENZIONE

- Scollegare l'utensile prima di eventuali interventi di manutenzione.
- Mantenere pulite le prese d'aria da polvere e sporcizia.
- Pulire l'utensile con un panno asciutto o umido. Non utilizzare MAI solventi.
- NON oliare o ingrassare alcun componente.
- Verificare che l'utensile non sia danneggiato. Deve essere riparato o sostituito prima dell'uso.

## AVVERTENZA!

NON modificare l'utensile o aggiungere accessori speciali per evitare il rischio di lesioni personali.

Per motivi di sicurezza, l'eventuale sostituzione del cavo di alimentazione deve essere effettuata da un centro di assistenza autorizzato.

## AMBIENTE



Raccolta differenziata. Gli utensili elettrici non devono essere smaltiti come rifiuti domestici! Devono essere smaltiti ai sensi della Direttiva Europea 2012/19/CE sui rifiuti di apparecchiature elettriche ed elettroniche.

Al termine della propria vita utile, l'utensile deve essere conferito presso un centro di smaltimento autorizzato per il riciclaggio.

## GARANZIE

**Periodo di garanzia:** Questo prodotto è garantito per due anni dalla data di acquisto (fa fede il documento di acquisto).

**Condizioni di garanzia:** Tutti le indicazioni descritte in questo documento devono essere rispettate.

**In caso di richiesta di garanzia:**

- 1/ Riportare l'apparecchio nella confezione originale al negozio dove è stato acquistato,
- 2/ Allegare la prova di acquisto (scontrino o fattura) all'apparecchio.

**Il mancato rispetto dei punti qui sopra riportati potrebbe fare decadere la garanzia.**

## ADVERTENCIAS DE SEGURIDAD PARA HERRAMIENTAS ELÉCTRICAS

**¡ATENCIÓN!** Lea íntegramente las advertencias de seguridad y siga estas instrucciones.

No hacerlo así podría acarrear consecuencias como descargas eléctricas, incendios y lesiones graves.

**Guarde este manual para futuras consultas.**

El término “herramienta eléctrica” empleado en las siguientes advertencias de peligro se refiere a herramientas eléctricas conectadas a la red eléctrica (con cable) o accionadas por baterías (sin cable).

### 1) SEGURIDAD EN EL ÁREA DE TRABAJO

- a) **Mantenga el área de trabajo limpia y bien iluminada.** Los espacios desordenados o mal iluminados son potencialmente peligrosos.
- b) **No utilice herramientas eléctricas en entornos con peligro de explosión, ni en presencia de líquidos, gases o partículas inflamables.** Las herramientas eléctricas producen chispas que pueden llegar a inflamar los materiales en polvo o vapores.
- c) **Mientras usa una herramienta eléctrica, mantenga a espectadores, niños y otras personas alejados de su área de trabajo.** Las distracciones

podrían hacerle perder el control de la herramienta.

### 2) SEGURIDAD ELÉCTRICA

- a) **El enchufe de la herramienta debe corresponder a la toma de corriente utilizada. Jamás modifique el enchufe en forma alguna. Nunca use adaptadores de enchufe en herramientas con toma de tierra.** *Los enchufes no alterados y sus tomas de corriente respectivas reducen el riesgo de descargas eléctricas.*
- b) **Evite tocar con el cuerpo las superficies conectadas a tierra, como tuberías, radiadores, cocinas y frigoríficos.** Hay mayor riesgo de descargas eléctricas si su cuerpo está conectado a tierra.
- c) **No exponga las herramientas eléctricas a la lluvia ni a la humedad.** Si penetra agua en la herramienta aumentará el riesgo de recibir descargas eléctricas.
- d) **No maltrate el cable. Nunca use el cable de alimentación para desenchufar, transportar o tirar de una herramienta eléctrica. Mantenga el cable lejos de fuentes de calor, aceite, bordes cortantes y piezas en movimiento.** Los cables *dañados* o enredados aumentan el riesgo de descargas eléctricas.
- e) **Cuando trabaje con herramientas eléctricas a la intemperie, únicamente utilice**

**cables alargadores homologados para uso en exteriores.** *La utilización cables de prolongación para uso a la intemperie reduce el riesgo de descargas eléctricas.*

f) **Si fuera inevitable el uso de una herramienta eléctrica en lugares húmedos, utilice suministro eléctrico con protección frente a fallos en la toma de tierra.** *El uso de un disyuntor por corriente diferencial reduce el riesgo de descargas eléctricas.*

### 3) SEGURIDAD PERSONAL

a) **Mientras usa herramientas eléctricas, ponga atención en lo que hace y use el sentido común. No utilice ninguna herramienta eléctrica si siente cansancio o está bajo los efectos del alcohol, drogas o medicamentos.** *Un instante de distracción mientras se usa una herramienta eléctrica puede provocar lesiones personales graves.*

b) **Use equipo de protección personal. Lleve siempre gafas de protección.** *El riesgo de lesiones se reduce considerablemente si se utiliza equipo de protección adecuado como mascarillas antipolvo, zapatos de seguridad con suela antideslizante, casco y protectores auditivos.*

c) **Evite una puesta en marcha fortuita. Cerciorarse de que el interruptor está en posición de apagado antes de conectar a la red eléctrica o a las baterías, agarrar o transportar**

**la herramienta.** *Si transporta una herramienta eléctrica con el dedo en el interruptor de encendido o de activación podría producirse un accidente.*

d) **Retire las llaves de ajuste antes de conectar la herramienta eléctrica.** *Una llave de ajuste unida a una pieza giratoria de la herramienta eléctrica podría producir lesiones graves.*

e) **No se estire demasiado. Trabaje sobre una base firme y mantenga el equilibrio en todo momento.** *Ello le permitirá controlar mejor la herramienta eléctrica en situaciones inesperadas.*

f) **Use vestimenta adecuada. No utilice ropa suelta ni joyas. Mantenga el pelo, la ropa y los guantes alejados de las piezas móviles.** *La ropa suelta, las joyas y el pelo largo se podrían enganchar en las piezas en movimiento.*

g) **Siempre que sea posible utilizar equipos de aspiración y extracción de polvo, asegúrese de instalarlos y usarlos correctamente.** *El empleo de esos equipos puede reducir los riesgos derivados del polvo.*

### 4) USO Y CUIDADO DE HERRAMIENTAS ELÉCTRICAS

a) **No sobrecargue las herramientas. Use la herramienta adecuada para cada aplicación.** *Con la herramienta correcta podrá trabajar mejor y con mayor seguridad conforme a las especificaciones*

- de diseño.
- b) **No utilice herramientas eléctricas si su interruptor está estropeado.** *Cualquier herramienta eléctrica que no se pueda encender/apagar con su interruptor será peligrosa y deberá repararse.*
  - c) **Desconecte el enchufe de alimentación eléctrica o la batería de la herramienta eléctrica antes de realizar ajustes, cambiar los accesorios o guardarla.** *Estas medidas preventivas reducen el riesgo de activar accidentalmente la herramienta.*
  - d) **Las herramientas que no se utilizan deben guardarse fuera del alcance de los niños y de las personas no familiarizadas con su uso y con estas instrucciones.** *Las herramientas pueden ser peligrosas en manos no calificadas.*
  - e) **Cuide con esmero de sus herramientas. Compruebe si presentan defectos de alineación o unión de las piezas móviles, rotura de piezas o cualquier otro problema que pueda afectar al funcionamiento de la herramienta. Si estuviera dañada, repárela antes de utilizarla.** *Muchos accidentes se deben a herramientas con un mantenimiento deficiente.*
  - f) **Mantenga limpias y afiladas las herramientas de corte.** *Los útiles mantenidos correctamente y con bordes afilados se pueden guiar y controlar mejor.*

- g) **Utilice las herramientas eléctricas, los accesorios, los útiles, etc. de acuerdo con estas instrucciones y tenga en cuenta las condiciones de trabajo y la tarea a realizar.** *Puede resultar peligroso el uso de herramientas eléctricas para trabajos diferentes a los previstos.*

## 5) MANTENIMIENTO Y REPARACIÓN

- a) **Haga reparar su herramienta eléctrica únicamente por profesionales cualificados y con piezas de repuesto originales.** *Solo así se mantendrá la seguridad de la herramienta eléctrica.*

### ADVERTENCIAS DE SEGURIDAD PARA HERRAMIENTAS DE AIRE CALIENTE

**ADVERTENCIA:** Cuando no esté en uso, esta herramienta debe colocarse en su soporte.

Si la herramienta no se utiliza con cuidado podría producirse un incendio. Por lo tanto:

- tenga cuidado cuando la utilice en sitios donde haya materiales combustibles;
- no la aplique sobre el mismo punto durante mucho tiempo;
- no la use en presencia de una atmósfera explosiva;
- tenga en cuenta que el calor se puede propagar hasta materiales combustibles fuera de la vista;
- coloque esta herramienta eléctrica en su soporte des-

- pués de usarla y deje que se enfríe antes de guardarla;
- no deje desatendida la herramienta si está encendida.
  - Este equipo lo pueden usar niños mayores de 8 años y personas con capacidades físicas, sensoriales o mentales disminuidas o inexpertas siempre que se les supervise y se les haya formado en el uso seguro de la herramienta eléctrica y comprendan los peligros que implica.
  - No permite que los niños jueguen con esta herramienta.
  - La limpieza y el mantenimiento no deberán ser realizados por niños sin la supervisión correspondiente

## ESPECIFICACIONES TÉCNICAS

Modelo Características	R1800	R2000	R2200-E	R2200-INFRA
Voltaje	230-240V ~, 50-60Hz			
Potencia, vatios	1800 W	2000 W	2200 W	2200 W
Interruptor de encendido	0 APAGADO			
Potencia / Flujo de aire	-	1 Media / Medio		
	1 Baja / Máximo	2 Media / Medio		
	2 Alta / Máximo	3 Alta / Máximo		
Potencia / Indicador LED de flujo de aire	-	-	Si, ver características	-
Sistema de medición de temperatura	-	-	-	Si, ver características
Advertencia de temperatura todavía caliente	-	-	Si, ver características	

## CARACTERÍSTICAS

Interruptor de encendido, fig. 1A  
 Boquilla, fig. 1B  
 Empuñadura, fig. 1C  
 Soporte para trabajar con manos libres en vertical o para guardar, fig. 5J

### R1800 and R2000

Características y especificaciones técnicas

### R2200-E

Potencia / Indicador LED de flujo de aire, fig. 2D

Los 3 LED blancos traseros muestran el nivel de flujo de aire

Los 3 LED rojos frontales muestran la potencia

### R2200-INFRA

Sistema de medición de temperatura

Indicador LED de temperatura, fig. 3E

Pantalla, fig. 4H, que muestra la temperatura real y la que queremos alcanzar (**Act / Tar**)

Puntero láser, fig. 3G,  
**¡ADVERTENCIA!** No mirar directamente al láser

INTERRUPTOR, fig. 3F

Botones SUBIR / BAJAR (**▲/▼**), fig. 4I

Funcionamiento:

- La pantalla muestra la temperatura real del trabajo, fig. 4H (**Act**)
- Una breve presión en el interruptor (fig. 3F) encenderá el sistema de indicadores
- El puntero láser se enciende



para enfocar en el lugar adecuado

- Cuando la temperatura real **(Act)** alcanza la temperatura objetivo **(Tar)** el LED frontal se vuelve verde
- Si la temperatura real **(Act)** aumenta por encima del objetivo **(Tar)**, el LED frontal se pone rojo y los 5 LED blancos parpadean hacia atrás, aumentar la distancia hasta el objeto
- Si la temperatura real **(Act)** disminuye por debajo del objetivo **(Tar)**, el LED frontal se vuelve azul y los 5 LED blancos parpadean hacia adelante, reducir la distancia hasta el objeto
- La temperatura objetivo **(Tar)** se puede ajustar presionando los botones SUBIR o BAJAR (▲/▼)
- Una presión larga (> 3 segundos) en el interruptor (figura 4F) apagará el sistema de indicadores

### **R2200-E y R2200-INFRA advertencia de temperatura todavía caliente**

El LED rojo frontal parpadea cuando la herramienta se apaga para indicar que la boquilla está caliente.

## **UTILIZACIÓN**

**¡ATENCIÓN! Lea íntegramente las advertencias de seguridad y siga estas instrucciones. Guarde este manual para futuras consultas.**

Antes de enchufar a la toma de

corriente, compruebe que el interruptor está en la posición de apagado (OFF).

Ponga el interruptor de encendido/control de temperatura a la velocidad y temperatura que desee. Deje la herramienta funcionando hasta que alcance la temperatura de trabajo.

Con ese soporte, la herramienta se puede usar en posición vertical con ambas manos libres para trabajar. Mantenga alejadas las manos del área próxima a la boquilla, pues estará caliente.

## **ELIMINACIÓN DE PINTURA Y BARNIZ**

Nunca use la pistola de aire caliente combinada con decapantes químicos.

### **¡ADVERTENCIA! LOS HUMOS PROCEDENTES DE PINTURA CON PLOMO SON MUY NOCIVOS. PROPORCIONE SIEMPRE UNA VENTILACIÓN ADECUADA CUANDO TRABAJE EN INTERIORES.**

La eliminación de pintura y barniz requiere cierto entrenamiento. A continuación se describen algunas técnicas sencillas. Antes de pasar a áreas más grandes, pruebe sobre una zona pequeña de la pintura.

Encienda la herramienta y deje que alcance la temperatura de trabajo. Mantenga la boquilla a 70-100 mm de la pintura que desea quitar. Pasados unos instantes, la pintura se ablandará y comenzará a burbujear. No sobrecaliente la pintura, pues ello la quemaría y resultaría más difícil quitarla.

Empiece a quitar la pintura raspando. Use una rasqueta. Raspe con toques suaves y uniformes mientras calienta la superficie delante de la rasqueta con ligeros movimientos de la herramienta de lado a lado. Si la pintura se calienta correctamente, se pueden quitar incluso capas gruesas en una sola pasada. Rasque la pintura tan pronto como se ablande, ya que se volverá a endurecer rápidamente. Figura 6

Limpie a menudo el borde de la cuchilla de la rasqueta.

Las superficies modeladas o perfiladas se pueden decapar con un cepillo metálico después de ablandarlas con la herramienta de aire caliente.

Proteja las superficies que NO desea calentar con material no inflamable (Figura 7). Nunca concentre el calor de la herramienta sobre cristales de ventana ni superficies de vidrio.

Nota: esta pistola de aire caliente está diseñada para quitar pinturas y barnices con base de aceite y de látex. No quitará manchas ni capas de imprimación que hayan impregnado la superficie de la madera.

## OTROS USOS PARA LA HERRAMIENTA DE AIRE CALIENTE

- Quitar adornos y etiquetas autoadhesivas.
  - Descongelar tuberías, cerraduras, candados, congelados, etc. Figura 8
- ADVERTENCIA:** ¡Tenga cuidado al descongelar tuberías de plástico! Podrían derretirse.
- Resaltar las vetas naturales de

la madera de las superficies de madera.

- Secado rápido de pinturas y barnices.
- Ablandar masilla antigua antes de retirarla y sustituirla.
- Encoger envolturas de polietileno termocontraíble para proteger embalajes.
- Soldadura de estaño de juntas de alambre, etc.
- Desoldadura de uniones de alambre, componentes, etc.
- Encender barbacoas, Figura 9

## MANTENIMIENTO

- Desenchufe la herramienta antes de iniciar el mantenimiento
- Mantenga la entrada y la salida de aire libres de polvo y suciedad
- Limpie la herramienta con un paño seco o húmedo. **NUNCA** use disolventes.
- **NO** ponga aceite ni grasa en ninguna pieza.
- Asegúrese de que la herramienta no está dañada. Antes de usarla, repárela o reemplácela.

## ¡ADVERTENCIA!

**NO** modifique ninguna pieza de la herramienta ni le añada accesorios especiales. Ello podría ocasionar lesiones personales.

Si fuera necesario sustituir el cable de alimentación, para evitar riesgos deberá hacerse en un Servicio técnico cualificado.

## MEDIO AMBIENTE



Recogida selectiva. ¡Nunca elimine las herramientas

eléctricas junto a los residuos del hogar! Elimínelas conforme a la Normativa Europea 2012/19/CE relativa a residuos de equipos eléctricos y electrónicos.

Cuando deba reemplazar una herramienta, o si ya no la necesita, deberá llevarla a un centro de recogida selectiva para su reciclaje.

## GARANTIA

**Período de garantía:** Este producto tiene garantía de 2 años des de la fecha de compra (con la factura original de la compra).

**Condiciones de la garantía:** todos las indicaciones mencionadas en este documento deben ser respetadas.

## En caso de devolución:

- 1/ Devolver el producto en su caja original en la tienda dónde se compró el aparato,
- 2/ Acompañar el producto con el ticket de compra original.

**Si no se respetan los puntos mencionados en este documento, se puede perder el derecho a la garantía.**

## Pistola de ar quente

Tradução das instruções originais

PT

## ADVERTÊNCIAS GERAIS DE SEGURANÇA PARA FERRAMENTAS ELÉCTRICAS

**ADVERTÊNCIA!! Leia todas as instruções e advertências de segurança.** Qualquer falha em seguir todas as instruções listadas abaixo pode resultar em choque eléctrico, incêndio e/ou lesões pessoais graves.

**Guarde todas as advertências e instruções para referência futura.**

O termo "ferramenta eléctrica" nas advertências refere-se a uma ferramenta com funcionamento eléctrico (com fio) ou com funcionamento por bateria (sem fios).

## 1) SEGURANÇA NA ÁREA DE TRABALHO

- a) **Mantenha a área de trabalho limpa e bem iluminada.** As áreas com confusão ou escuras convidam aos acidentes.
- b) **Não trabalhe com ferramentas eléctricas em atmosferas explosivas, como na presença de pó, gases ou líquidos inflamáveis.** As ferramentas eléctricas criam faíscas que podem inflamar pó e fumos.
- c) **Mantenha os curiosos, crianças e visitantes afastados quando estiver a trabalhar com a ferramenta eléctrica.** As

distracções podem fazer com que perda o controlo.

## 2) SEGURANÇA ELÉCTRICA

- a) **As fichas das ferramentas eléctricas devem corresponder à tomada. Nunca efectue alterações na ficha. Não utilize fichas adaptadoras com ferramentas eléctricas com ligação à terra. As fichas não modificadas e as tomadas adequadas reduzirão o risco de choque eléctrico.**
- b) **Evite o contacto do corpo com superfícies ligadas à terra como tubagens, radiadores, fogões e frigoríficos. Existe um risco acrescido de choque eléctrico se o corpo estiver ligado à terra.**
- c) **Não exponha as ferramentas eléctricas à chuva ou a condições de humidade excessiva. A entrada de água numa ferramenta eléctrica aumentará o risco de choque eléctrico.**
- d) **Não utilize o cabo eléctrico incorrectamente. Nunca utilize o cabo para transportar, puxar ou desligar a ferramenta eléctrica. Mantenha o cabo afastado de fontes de calor, combustíveis, arestas vivas ou peças móveis. Os cabos danificados ou enrolados de forma emaranhada aumentam o risco de choque eléctrico.**
- e) **Quando utilizar a ferramenta eléctrica no exterior, utilize um cabo de extensão adequado a esse tipo de utilização. A utilização de um cabo adequado para exteriores reduz**

*o risco de choque eléctrico.*

- f) **Se a utilização de uma ferramenta eléctrica num local húmido for inevitável, use uma extensão protegida com interruptor corta-circuito em caso de falha na terra. A utilização de um interruptor de circuito em caso de falha à terra reduz o risco de choque eléctrico.**

## 3) SEGURANÇA PESSOAL

- a) **Mantenha-se alerta, observe o que está a fazer e utilize bom senso quando trabalhar com uma ferramenta eléctrica. Não utilize uma ferramenta eléctrica quando estiver cansado ou sob o efeito de drogas, álcool ou medicamentos. Um momento de desatenção durante a utilização de ferramentas eléctricas pode resultar em lesões pessoais graves.**
- b) **Utilize equipamento de protecção pessoal. Utilize sempre protecções nos olhos. O equipamento de protecção como máscaras contra o pó, sapatos de segurança que não escorreguem, capacete ou protecção auditiva utilizado correctamente reduzirá as lesões pessoais.**
- c) **Evite os arranques não intencionais. Certifique-se de que o interruptor está na posição de desligado antes de ligar a ferramenta à fonte de alimentação, agarrá-la ou transportá-la. Transportar ferramentas eléctricas com o dedo no interruptor ou ligar à corrente ferramentas com o interruptor**

- ligado convida aos acidentes.*
- d) **Retire qualquer chave ou ferramenta de ajuste antes de ligar a ferramenta eléctrica.** *Uma ferramenta ou chave deixada num componente rotativo da ferramenta eléctrica pode resultar em lesões pessoais.*
  - e) **Não ignore as regras. Mantenha sempre uma posição de equilíbrio.** *Isto permite um melhor controlo da ferramenta eléctrica em situações inesperadas.*
  - f) **Utilize roupa adequada. Não utilize roupa solta nem qualquer peça de joalharia. Mantenha o cabelo, roupas e luvas afastados de componentes móveis.** *Roupas soltas, jóias ou cabelos compridos podem ficar presos nos componentes móveis.*
  - g) **Se forem fornecidos dispositivos para ligação a aspirador e depósitos de recolha, certifique-se de que estão ligados e são devidamente utilizados.** *A utilização de recipientes de recolha de pó pode reduzir os perigos relacionados com o pó.*

#### **4) UTILIZAÇÃO E CUIDADOS A TER COM A FERRAMENTA ELÉCTRICA**

- a) **Não force a ferramenta eléctrica. Utilize a ferramenta eléctrica correcta para a aplicação a que destina.** *Uma ferramenta eléctrica correcta fará um trabalho melhor e mais seguro à velocidade para que foi concebida.*

- b) **Não utilize a ferramenta eléctrica se o interruptor não ligar e desligar.** *Qualquer ferramenta eléctrica que não possa ser controlada com o interruptor é perigosa e deve ser reparada.*
- c) **Desligue a ficha da ferramenta eléctrica da fonte de alimentação e/ou da bateria antes de efectuar ajustes, mudar acessórios ou guardar a ferramenta.** *Estas medidas de segurança preventivas reduzem o risco de arranque accidental da ferramenta eléctrica.*
- d) **Coloque as ferramentas eléctricas fora do alcance das crianças, e não permita que pessoas não familiarizadas com a ferramenta eléctrica a utilizem.** *As ferramentas eléctricas são perigosas nas mãos de pessoas sem a experiência adequada.*
- e) **Manutenção das ferramentas eléctricas. Verifique se existe desalinhamento ou dobras nas peças móveis, quebra de peças ou qualquer outra condição que possa afectar o funcionamento da ferramenta. Se estiver danificada, envie-a para reparação antes de a utilizar.** *Muitos acidentes são causados pela manutenção inadequada das ferramentas eléctricas.*
- f) **Mantenha as ferramentas de corte afiadas e limpas.** *As ferramentas de corte com arestas afiadas que tenham uma manutenção adequada bloqueiam mais raramente e são fáceis de controlar.*

- g) Utilize a ferramenta eléctrica, acessórios e pontas da ferramenta de acordo com estas instruções, tendo em conta as condições de trabalho e as tarefas a serem executadas. *A utilização da ferramenta eléctrica para tarefas diferentes daquelas para que foi concebida pode resultar em situações perigosas.*

## 5) ASSISTÊNCIA TÉCNICA

- a) A assistência técnica da ferramenta eléctrica deve ser efectuada por pessoal devidamente qualificado, utilizando apenas peças sobressalentes idênticas. *Este procedimento assegurará que é mantida a segurança da ferramenta eléctrica.*

### ADVERTÊNCIAS SOBRE SEGURANÇA DA FERRAMENTA DE AR QUENTE

**ADVERTÊNCIA:** Esta ferramenta deve ser colocada na respectiva base quando não estiver a ser utilizada.

Se o dispositivo não for utilizado com cuidado, pode ocorrer um incêndio. Por isso

- Tenha cuidado quando utilizar a ferramenta em locais onde hajam materiais combustíveis;
- Não utilize no mesmo local durante muito tempo;
- Não utilize na presença de uma atmosfera explosiva;
- Esteja ciente de que o calor pode ser conduzido para materiais combustíveis que

- estão fora de supervisão;
- Coloque a ferramenta na respectiva base depois da utilização, e deixe-a arrefecer antes de guardar;
- Não deixe a ferramenta sem supervisão quando ela estiver ligada.
- Este dispositivo não pode ser utilizado por crianças. Podendo ser utilizado por pessoas com capacidades físicas, sensoriais ou mentais reduzidas ou falta de experiência e conhecimento, se estiverem sob supervisão ou se tiverem recebido instruções sobre a utilização da ferramenta de uma forma segura e que entendam os perigos envolvidos.
- As crianças não devem brincar com o dispositivo.
- As acções de limpeza e manutenção não devem ser efectuadas por crianças sem supervisão

### ESPECIFICAÇÕES TÉCNICAS

Modelo	R1800	R2000	R2200-E	R2200-INFRA
Característica				
Voltagem	230-240V ~, 50-60Hz			
Potência, Watt	1800 W	2000 W	2200 W	2200 W
Interruptor	0 OFF			
Potência/Fluxo de ar	-	1 Médio/médio		
	1 Baixo/elevado	2 Médio/médio		
	2 Elevado/elevado	3 Elevada/elevado		
Potência/Indicador LED do fluxo de ar	-	-	Sim, veja as características	-

Sistema de medição da temperatura	-	-	-	Sim, veja as características
Aviso de calor residual	-	-	Sim, veja as características	

## CARACTERÍSTICAS

Interruptor de alimentação, fig. 1A

Bocal, fig. 1B

Punho, fig. 1C

Suporte para utilização vertical com mãos livres ou armazenamento.

FIG. 5J

### R1800 e R2000

Recursos como as especificações técnicas

### R2200-E

Potência/Indicador LED de fluxo de ar, fig. 2D

Os 3 LED's brancos atrás mostram o nível do fluxo de ar

Os 3 LED's vermelhos frontais mostram o nível de potência

### R2200-INFRA

Sistema de medição da temperatura

Indicador de temperatura LED, fig. 3E

Ecrã, fig. 4H, mostra a temperatura atual e a atingir (**Act/Tar**)

Ponteiro laser, fig. 3G, **ATENÇÃO!** Não olhe para o laser

Botão seletor, fig. 3F

Botões +/- (▲/▼), fig. 4I

Função do sistema;

- O ecrã mostra a temperatura do objeto de trabalho, fig. 4H (**Act**)
- Um pequeno toque no botão set (fig. 3F) ligará o sistema de

indicação

- Ponteiro laser acende para indicar o ponto quente
- A temperatura atual (**Act**) é copiada para a temperatura alvo (**Tar**) e o LED frontal muda para verde
- Se a temperatura atual (**Act**) subir acima do alvo (**Tar**) o LED frontal fica vermelho e os 5 LEDs brancos piscam para trás, aumentando a distância até o objeto
- Se a temperatura atual (**Act**) diminuir abaixo do alvo (**Tar**) o LED frontal fica azul e os 5 LEDs brancos piscam para a frente, reduzindo a distância para o objeto
- A temperatura alvo (**Tar**) pode ser ajustada pressionando o botão UP ou DOWN (▲/▼)
- Um toque prolongado (> 3 segundos) no botão SET (fig. 4F) irá desligar o sistema de indicação

### Aviso de calor residual R2200-E e R2200-INFRA

O LED vermelho frontal pisca quando a ferramenta é desligada, indicando que o bocal está quente.

## UTILIZAÇÃO

**ADVERTÊNCIA!! Leia todas as instruções e advertências de segurança.**

**Guarde todas as advertências e instruções para referência futura.**

Certifique-se de que o interruptor de alimentação está na posição OFF antes de ligar na tomada eléctrica.

Coloque o interruptor de alimentação/controlo de temperatura na velocidade e temperatura pretendidas. Deixe a ferramenta funcionar até atingir a temperatura de funcionamento.

Com a base, a ferramenta pode ser utilizada numa posição vertical com ambas as mãos livres para o trabalho.

Mantenha as mãos afastadas da área perto do bocal porque ele está quente.

## **REMOÇÃO DE PINTURA E VERNIZ**

Nunca utilize a pistola de calor junto de decapantes químicos.

**ADVERTÊNCIA! OS FUMOS PROVENIENTES DA TINTA DE CHUMBO SÃO MUITO PERIGOSOS. DISPONIBILIZE SEMPRE VENTILAÇÃO ADEQUADA DURANTE O TRABALHO EM INTERIORES.**

A remoção de tinta e de verniz requer alguma prática, mas são descritas aqui algumas técnicas de trabalho simples. Efectue um teste numa área pequena antes de passar para áreas maiores.

Ligue a ferramenta e deixe-a atingir a temperatura de trabalho. Mantenha o bocal 70 a 100 mm afastado da tinta a ser removida. Após um curto período de tempo, a tinta amolecerá e começará a criar bolhas. Não aqueça a tinta excessivamente, pois isso queimá-la-á e dificultará a remoção da tinta. Comece a raspar a tinta. Utilize raspadores. Raspe com suavidade e com movimentos uniformes,

aquecendo a superfície na frente do raspador e movendo a ferramenta de lado a lado. Se a tinta estiver devidamente quente, mesmo as camadas mais grossas conseguem ser removidas com uma única passagem. Raspe a tinta assim que ela amolecer, pois volta a endurecer rapidamente. Figura 6

Limpe com frequência a extremidade da lâmina do raspador.

As superfícies perfiladas podem ser raspadas com uma escova de arame depois de ter sido efectuado o amolecimento com a ferramenta de ar quente.

Proteja as superfícies que **NÃO SÃO** para serem aquecidas com material não inflamável, Figura 7. Nunca concentre o calor da ferramenta num painel de janela ou outra superfície de vidro.

Nota: A pistola de calor está concebida para remover vernizes e tintas à base de óleo e latex. Ela não removerá manchas ou revestimentos primários que estejam impregnados na superfície de madeira.

## **OUTRAS TAREFAS PARA A FERRAMENTA DE AR QUENTE**

- Remover auto-colantes e desbastar.
- Descongelar tubos, fechaduras e cadeados congelados, etc. Figura 8

**ADVERTÊNCIA:** Tenha muito cuidado quando tentar descongelar tubos plásticos! Os tubos podem derreter.

- Evidenciar o grão natural em superfícies de madeira.



- Secagem rápida de tintas e vernizes.
- Amolecimento de mástique antes da remoção e substituição.
- Retracção do revestimento para protecção de embalagens.
- Solda de estanho de juntas de arame etc.
- Remoção de soldas de juntas de arame, componentes, etc.
- Acendimento de churrascos, Figura 9

### MANUTENÇÃO

- Desligue a ferramenta antes da manutenção
- Mantenha a entrada e saída de ar livres de sujidade
- Limpe a ferramenta utilizando um pano seco ou húmido. NUNCA utilize solventes.
- NÃO utilize óleo ou massa lubrificante nos componentes.
- Certifique-se de que a ferramenta não está danificada. Substitua ou repare antes de utilizar.

### ADVERTÊNCIA!

NÃO altere nem separe os componentes desta ferramenta, nem instale acessórios especiais. Se o fizer, pode causar lesões pessoais.

Se for necessário substituir o cabo de alimentação, leve a ferramenta a um centro de assistência qualificado para evitar riscos de segurança.

### AMBIENTE



Recolha separada do lixo.

Não coloque as ferramentas

eléctricas usadas junto com o lixo doméstico! Em conformidade com a Directiva Europeia 2012/19/CE sobre equipamento eléctrico e electrónico usado

Quando a ferramenta necessitar de ser substituída, ou se não for mais utilizada, deve ser entregue num centro de recolha de lixo para reciclagem.

### GARANTIA

**Período de garantia:** Este produto está garantido por 2 anos a partir da data de compra (o recibo da venda original serve de prova).

**Condições da garantia:** Todos os pontos mencionados neste documento devem ser totalmente cumpridos.

**Na eventualidade de uma reclamação ao abrigo da garantia:**

1/ Devolva o produto na embalagem original à loja onde o adquiriu,

2/ Junte o recibo original datado ao produto devolvido.

**O não cumprimento de qualquer um destes pontos pode invalidar a garantia da RAPID.**

## ALLMÄNNA SÄKERHETSINSTRUKTIONER FÖR ELVERKTYG

**WARNING! Läs noga igenom alla säkerhetsinstruktioner och anvisningar.** Fel som uppstår till följd av att instruktionerna nedan inte följts kan orsaka elstöt, brand eller allvariga kroppsskador.

**Spara varningarna och instruktionerna för framtida bruk.**

Med begreppet "elverktyg" nedan menas nätdrivna elverktyg (med nätsladd) och batteridrivna elverktyg (sladdlösa).

### 1) ARBETSPLATSSÄKERHET

- a) **Arbetsytan ska vara städad och ren samt väl upplyst.** Belamrade bänkar och mörka ytor kan leda till olyckor.
- b) **Använd inte verktyget i explosiva omgivningar, t.ex. i närheten av lättantändliga vätskor, gaser eller stoft.** Elverktygen alstrar gnistor som kan antända dammet eller gaserna.
- c) **Håll barn och obehöriga personer på betryggande avstånd under arbetets gång.** Om du störs kan du förlora kontrollen över elverktyget.

### 2) ELEKTRISK SÄKERHET

- a) **Elverktygets stickkontakt måste passa till uttaget. Stickkontakten får absolut inte modifieras på något sätt. Använd inte adapterkontakter tillsammans**

**med skyddsjordade elverktyg. Omodifierade stickkontakter och passande vägguttag reducerar risken för elektrisk chock.**

- b) **Undvik kroppskontakt med jordade ytor som t. ex. rör, värmeelement, spisar och kylskåp.** Det finns en större risk för elektrisk chock om man är jordad.
- c) **Skydda elverktyget mot regn och väta.** Tränger vatten in i ett elverktyg ökar risken för elektrisk chock.
- d) **Missbruka inte nätsladden. Använd inte nätsladden för att bära eller hänga upp elverktyget och inte heller för att dra stickkontakten ur vägguttaget. Håll nätsladden på avstånd från värme, olja, skarpa kanter och rörliga maskindelar.** Skadade eller tilltrasslade ledningar ökar risken för elektrisk chock.
- e) **När du arbetar med ett elverktyg utomhus, använd endast förlängningssladdar som är godkända för utomhusbruk. Om en lämplig förlängningssladd för utomhusbruk används minskar risken för elektrisk chock.**
- f) **Använd en jordfelsbrytare om det inte är möjligt att undvika elverktygets användning i fuktig miljö. Genom att använda en jordfelsbrytare minskar risken för elstöt.**

### 3) PERSONSÄKERHET

- a) **Var uppmärksam, se efter vad du gör och använd ditt förnuft när du arbetar med elverktyget. Använd inte elverktyget när du är trött eller om du är påverkad av droger, alkohol eller mediciner. Under användning av elverktyg kan även en kort stund av ouppmärksamhet leda till allvarliga kroppsskador.**
- b) **Bär alltid skyddsutrustning och skyddsglasögon. Användning av skyddsutrustning som t. ex. dammfiltermask, halkfria säkerhetsskor, skyddshjälm och hörselskydd reducerar risken för kroppsskada alltefter elverktygets typ och användning.**
- c) **Undvik oavsiktlig igångsättning. Se till att strömbrytaren är av innan du ansluter verktyget till nätströmmen eller ett batteri. Se även till att den är av när du ska lyfta eller bära verktyget. Om du bär elverktyget med fingret på strömbrytaren eller ansluter påkopplat elverktyg till nätströmmen kan olycka uppstå.**
- d) **Ta bort alla inställningsverktyg och skruvnycklar innan du sätter på elverktyget. Ett verktyg eller en nyckel i en roterande komponent kan medföra kroppsskada.**
- e) **Se till att du inte sträcker dig. Ha ordentliga skor på och se till att alltid stå stadigt. På så sätt kan du lättare kontrollera elverktyget i oväntade situationer.**
- f) **Bär lämpliga kläder. Använd inte löst sittande kläder eller smycken. Håll håret, kläderna och handskarna på avstånd från rörliga delar. Löst hängande kläder, smycken och långt hår kan dras in av roterande delar.**
- g) **Vid elverktyg med dammut-sugnings- och - uppsamlings- utrustning, kontrollera att anordningarna är rätt monterade och används på korrekt sätt. Användning av dammut-sugning minskar de risker som orsakars av damm..**
- 4) OMSORGSFULL HANTERING OCH ANVÄNDNING AV ELVERKTYG**
- a) **Överbelasta inte elverktyget. Använd rätt elverktyg för den funktion du behöver. Med rätt elverktyg för rätt uppgift kan du arbeta bättre och säkrare.**
- b) **Ett elverktyg med defekt strömbrytare får inte längre användas. Ett elverktyg som inte kan sättas på eller stängas av är farligt och måste repareras.**
- c) **Kontrollera att elverktyget är frånkopplat innan inställningar utförs, tillbehörskomponenter byts ut eller elverktyget förvaras. Denna skyddsåtgärd förhindrar oavsiktlig inkoppling av elverktyget.**
- d) **Förvara elverktygen oåtkomliga för barn. Låt inte elverktyget användas av personer som inte är förtrogna med dess användning eller inte läst denna anvisning. Elverktygen är farliga om de används av oerfarna personer.**
- e) **Sköt elverktyget omsorgsfullt. Kontrollera om de rörliga**

delarna är fel inställda, om delarna kärvar, om några delar har gått sönder eller andra förhållanden som kan inverka på verktygets funktioner. Om verktyget har skadats ska det repareras innan du använder det igen. *Många olyckor orsakas av dåligt skötta elverktyg.*

- f) **Håll skärverktygen skarpa och rena.** *Omsorgsfullt skötta skärverktyg med skarpa egg kommer inte så lätt i kläm och går lättare att styra.*
- g) **Använd elverktyget, tillbehör, insatsverktyg osv. enligt dessa anvisningar.** Ta hänsyn till arbetsvillkoren och arbetsmomenten. *Om elverktyget används utanför angivna användningsområden kan farliga situationer uppstå.*

## 5) SERVICE

- a) **Låt endast elverktyget repareras av kvalificerad fackpersonal och med originalreservdelar.** *Detta garanterar att elverktygets säkerhet upprätthålls.*

## SÄKERHETSINSTRUKTIONER FÖR VARMLUFTSVERKTYG

**ARNING: Verktyget måste stå i sitt ställ när det inte används.**

**Vårdslös användning av apparaten kan orsaka brand.**

- Var därför försiktig när du använder apparaten på platser där det finns lättantändliga ämnen.
- Rikta inte apparaten mot samma ställe under lång tid.
- Använd inte apparaten i explo-

siva omgivningar.

- Var medveten om att värme kan spridas till lättantändliga ämnen som är utom synhåll.
- Ställ apparaten i sitt ställ efter användning och låt den svalna innan förvaring.
- Håll alltid uppsikt över apparaten under tiden den är påslagen.
- Apparaten får användas av barn från åtta år och personer med nedsatt fysisk, sensorisk eller mental kapacitet eller av personer utan erfarenhet och kunskap om dessa personer har fått vägledning eller instruktioner för säker användning av apparaten, och förstår riskerna.
- Barn ska inte leka med apparaten.
- Rengöring och underhåll av apparaten ska inte utföras av barn utan vuxet sällskap.

## TEKNISK SPECIFIKATION

Funktion \ Modell	R1800	R2000	R2200-E	R2200-INFRA
Spänning	230-240V ~, 50-60Hz			
Effekt, Watt	1800 W	2000 W	2200 W	2200 W
Strömbrytare	0 AV			
Effekt/Luftflöde	-	1 Medel/Medel		
	1 Låg/Full	2 Medel/Medel		
	2 Hög/Full	3 Hög/Full		
LED-indikator för Effekt/Luftflöde	-	-	Ja, se funktioner	-
System för temperaturmätning	-	-	-	Ja, se funktioner
Varning för restvärme	-	-	Ja, se funktioner	

## FUNKTIONER

Strömbrytare, fig. 1A

Munstycke, fig. 1B

Handtag, fig. 1C

Ställ för vertikal användning med fria händer eller förvaring. fig. 5J

### R1800 och R2000

Funktioner som i teknisk specifikation

### R2200-E

LED-indikator för Effekt/Luftflöde, fig. 2D

De 3 bakre LED-ljusen visar luftflödesnivån

De 3 främre LED-ljusen visar effektnivån

### R2200-INFRA

System för temperaturmätning

LED-indikator för temperatur, fig. 3E

Display, fig. 4H, visar faktisk och önskad temperatur (**Act/Tar**)

Laserpekare, fig. 3G, **VARNING!**

Kolla inte in i laserpekaren

Inställningsknapp, fig. 3F

UPP/NED-knappar (**▲/▼**), fig. 4I

Systemfunktion;

- Displayen visar den faktiska temperaturen på arbetsföremålet, fig. 4H (**Act**)
- Ett kort tryck på inställningsknappen (fig. 3F) sätter igång indikationssystemet
- Laserpekaren sätts på för att indikera den varmaste punkten
- Den faktiska temperaturen (**Act**) kopieras in som önskad temperatur (**Tar**) och det främre LED-ljuset blir grönt.

- Om den faktiska temperaturen (**Act**) överstiger önskad temperatur (**Tar**) blir det främre LED-ljuset rött och de 5 vita LED-ljusen blinkar bakåt, öka då avståndet till arbetsytan.
- Om den faktiska temperaturen (**Act**) sjunker under önskad temperatur (**Tar**) blir det främre LED-ljuset blått och de 5 vita LED-ljusen blinkar framåt, minska då avståndet till arbetsytan.
- Den önskade temperaturen (**Tar**) kan justeras genom att använda UPP- och NED-knapparna (**▲/▼**)
- Ett långt tryck (>3 sekunder) på inställningsknappen (fig. 4F) stänger av indikationssystemet

### R2200-E och R2200-INFRA varning för restvärme

Det främre LED-ljuset blinkar när verktyget stängs av för att indikera att munstycket är varmt.

## ANVÄNDNING

**VARNING! Läs noga igenom alla säkerhetsinstruktioner och anvisningar.**

**Spara varningarna och instruktionerna för framtida bruk.**

Kontrollera att strömbrytaren är AV innan du kopplar in den i eluttaget.

Ställ in önskad hastighet och temperatur. Låt verktyget stå på tills det uppnår rätt temperatur.

Stället gör händerna fria för arbete i vertikal användning.

Ha ingen direktkontakt med området runt munstycket. Det är varmt.

## FÄRG- OCH LACKBORTTAGNING

Använd aldrig en värmeluftspistol i kombination med kemisk färgborttagning.

**VARNING! ÅNGOR FRÅN FÄRG SOM INNEHÅLLER BLY ÄR MYCKET SKADLIGA. SE TILL ATT ALLTID HA BRA LUFTGENOMSTRÖMNING NÄR DU ARBETAR INOMHUS.**

Borttagning av färg och lack kräver lite övning men några enklare arbetssätt beskrivs här. Prova på ett litet område innan du ger dig på större ytor.

Sätt på verktyget och vänta tills det når rätt arbetstemperatur. Håll munstycket 70 till 100 mm från färgen som du vill ta bort. Efter en stund kommer färgen att mjukna och börja bubbla. Låt inte färgen överhettas eftersom den då kan brännas fast och bli ännu svårare att ta bort.

Börja skrapa bort färgen. Använd tillhörande skrapor. Skrapa med jämna drag och varm ytan framför skrapan genom att föra verktyget fram och tillbaka över ytan. Om färgen värms på rätt sätt kan tjocka lager färg tas bort med ett enda drag. Skrapa bort färgen så snart den mjuknar eftersom den snabbt hårdnar igen. Bild 6

Rengör eggen på skrapan ofta.

På formad eller profilerad yta kan färg tas bort med hjälp av en stålborste när den har mjuknat med hjälp av värmeluftsverktyget.

Skydda ytor som inte ska värmas med brandsäkert material, Bild 7. Rikta aldrig värmeluften mot ett

fönster eller annan glasyta.

Obs! Värmeluftspistolen är gjord för att ta bort både oljebaserad och latexbaserad färg och lack. Den tar inte bort lager med impregnerad bets eller grundfärg på träytor.

## ANDRA ANVÄNDNINGSMÖJLIGHETEN FÖR VÄRMELUFTSVERKTYGET

- Ta bort självhäftande klistermärken och dekorationer.
  - Tina frusna rör, dörrlås, hänglås m.m.. Bild 8
- VARNING!** Var försiktig när du försöker tina plaströr. Rören kan smälta!
- Förstärka den naturliga strukturen på träytor.
  - Snabbtorkning av färg och lack.
  - Mjukgöra gammalt kitt för borttagning.
  - Krympa skyddande lager av krympfilm runt förpackningar.
  - Lödning av kopplingspunkter etc.
  - Avlödning av kopplingspunkter, komponenter etc.
  - Tända grillar, Bild 9

## UNDERHÅLL

- Koppla från verktyget innan du utför något underhåll.
- Håll luftintaget och luftutblåset rent från damm och smuts.
- Rengör verktyget med en torr eller fuktig trasa. Använd ALDRIG lösningsmedel.
- Använd INTE olja eller fett på några delar.
- Kontrollera att verktyget inte är skadat. Kassera eller reparera före användning.

## VARNING!

Byt INTE delar på verktyget, och sätt inte på särskilda tillbehör. Det kan orsaka personskador.

Om matningssladden behöver bytas ut måste det göras av en kvalificerad serviceverkstad för att undvika säkerhetsfaror.

## MILJÖ



Avfallssortering. Kasta inte elverktyg i hushållssoporna! Enligt det europeiska

direktivet 2012/19/CE om avfall som utgörs av elektrisk eller elektronisk utrustning

När verktyget måste kastas ska det återvinnas på en särskild avfallsanläggning.

## GARANTI

**Garantiperiod:** Produkten omfattas av en garanti på två år från inköpsdatumet (originalkvittot gäller).

**Garantivillkor:** Alla punkter i det här dokumentet måste ha följts.

**Om ett krav skulle ställas under garantitiden:**

1 Returnera produkten i originalförpackningen till försäljningsstället

2 Bifoga originalkvittot

**Om någon av dessa punkter inte uppfylls gäller inte garantin.**

## Varmluftspistol

Oversættelse af de originale instruktioner

DK

## GENERELLE SIKKERHEDSADVARSLER OM ELVÆRKTØJ

**ADVARSEL! Læs alle sikkerhedsadvarsler og alle vejledninger.** Undladelse af at følge vejledningen herunder kan resultere i elektrisk stød, brand og/eller alvorlig legemsbeskadigelse.

**Gem alle advarsler og vejledninger til senere brug.**

Udtrykket "elværktøj" i advarslerne refererer til elektrisk tilsluttet (med netledning) værktøj eller til batteridrevet (uden netledning) elværktøj.

### 1) SIKKERHED PÅ ARBEJDSPLADSEN

a) Sørg for at holde

arbejdsområdet rent og godt oplyst. Rod eller mørke områder kan give anledning til uheld.

b) **Betjen ikke elværktøjet i omgivelser med eksplosionsfare som f.eks. i nærheden af brandbare væsker, gasser eller støv.** Elværktøj skaber gnister, som kan antænde støv eller dampe.

c) **Hold tilskuere, børn og besøgende på afstand, når elværktøjet betjenes.** Distrahering kan forårsage tab af kontrol over værktøjet.

### 2) ELEKTRISK SIKKERHED

a) **Elværktøjets stik skal passe til stikkontakten. Stikket må ikke ændres. Undlad at anvende**

adapterstik med elværktøj, der kræver jordforbindelse. *Uændrede stik og tilhørende stikkontakter reducerer risikoen for elektrisk stød.*

- b) **Undgå kropskontakt med jordforbundne overflader, som f.eks. rør, radiatorer, komfurer og køleskabe.** Der er en øget risiko for elektrisk stød, hvis din krop er forbundet til jord.
- c) **Udsæt ikke elværktøj for regn eller fugt.** Vandindtrængning i et elværktøj øger risikoen for elektrisk stød.
- d) **Brug ikke ledningen til formål, den ikke er beregnet til.** Anvend aldrig ledningen for at bære, trække eller afbryde elværktøjet. Hold ledningen væk fra varme, olie, skarpe kanter og bevægelige dele. *Beskadigede eller vikledede ledninger øger risikoen for elektrisk stød.*
- e) **Hvis maskinen benyttes i det fri, må der kun benyttes en forlængerledning, der er godkendt til udendørs brug.** *Anvendelsen af en ledning til udendørs brug reducerer risikoen for elektrisk stød.*
- f) **Hvis det ikke kan undgås at bruge maskinen i fugtige omgivelser, skal der bruges et HFI-relæ.** *Anvendelsen af et HFI-relæ reducerer risikoen for elektrisk stød.*

### 3) PERSONLIG SIKKERHED

- a) **Vær opmærksom, koncentrer dig om det, du laver, og brug sund fornuft ved betjening af elværktøj.** Undlad at

anvende elværktøj, hvis du er træt, har nydt alkohol, eller er påvirket af medicin eller euforiserende stoffer. *Et øjeblik uopmærksomhed ved brug af elværktøj kan resultere i alvorlig legemsbeskadigelse.*

- b) **Anvend personlige værnemidler. Anvend altid beskyttelsesbriller.** *Værnemidler som f.eks. støvmasker, sikkerhedssko med skridsikker sål, hjelm eller høreværn anvendt afhængigt af forholdene, reducerer legemsbeskadigelse.*
- c) **Undgå utilsigtet igangsætning.** Sørg for, at afbryderen er i off-positionen, før tilslutning til en strømkilde og/eller et batteri, ved opsamling, eller når du bærer værktøjet. *Transport af elværktøj med fingeren på afbryderen eller opladning af elværktøj med afbryderen på On, opfordrer til uheld.*
- d) **Fjern eventuelt justeringsværktøj, før elværktøjet tændes.** *En skiftenøgle eller skruenøgle der er efterladt på en roterende del af et elværktøj, kan resultere i legemsbeskadigelse.*
- e) **Ræk ikke for langt. Sørg for altid at bevare fodfæstet og holde balancen.** *Dette giver bedre kontrol over elværktøjet i uventede situationer.*
- f) **Brug egnet arbejdstøj.** Undlad at bruge løsthængende tøj eller at bære smykker. Hold dit hår, dit tøj og dine handsker væk fra bevægelige dele. *Løst tøj, smykker eller*



*langt hår kan indfanges af bevægelige dele.*

- g) Hvis der anvendes enheder til støvudsugning og -opsamling, skal disse være korrekt tilsluttet og anvendt. Anvendelsen af støvopsamling kan reducere støvrelaterede risici.

#### **4) ANVENDELSE OG PLEJE AF ELVÆRKTØJ**

- a) Anvend ikke unødigt kraft på elværktøjet. Anvend det rigtige elværktøj til opgaven. *Det korrekte elværktøj gør arbejdet bedre og mere sikkert med den hastighed, det er beregnet til.*
- b) Anvend ikke elværktøjet, hvis afbryderen ikke slukker og tænder for værktøjet. *Ethvert elværktøj, der ikke kan kontrolleres med afbryderen, er farligt, og skal repareres.*
- c) Tag stikket ud af stikkontakten og/eller batteriet ud af elværktøjet, før der foretages justeringer, skiftes tilbehør og før opbevaring af elværktøj. *Disse forebyggende sikkerhedstiltag reducerer risikoen for utilsigtet start af elværktøjet.*
- d) Opbevar ubenyttet elværktøj uden for børns rækkevidde, og lad ikke personer, der ikke er fortrolige med elværktøjet eller denne vejledning, betjene elværktøjet. *Elværktøj er farligt i hænderne på uerfarne brugere.*
- e) Vedligehold elværktøj. Kontroller, om bevægelige dele fungerer korrekt og ikke sidder fast, om der er beskadigede dele, og alle

andre forhold, der kan påvirke betjening af elværktøjet. Ved beskadigelse skal elværktøjet repareres før brug. *Mange uheld forårsages af dårligt vedligeholdt elværktøj.*

- f) Hold skæreværktøj skarpt og rent. *Korrekt vedligeholdt skæreværktøj med skarpe skær er mindre tilbøjelige til at sidde fast og er lettere at styre.*
- g) Anvend elværktøjet, tilbehøret, indsatsværktøj osv. i henhold til denne vejledning, og tag arbejdsforholdene og det arbejde, der skal udføres, i betragtning. *Anvendelse af elværktøj til andet end det tilsigtede formål kan resultere i farlige situationer.*

#### **5) SERVICE**

- a) Få dit elværktøj eftersat af kvalificerede reparatører, og anvend udelukkende originale reservedele. *Dette sikrer, at værktøjets sikkerhed bibeholdes.*

#### **SIKKERHEDSADVARSLER OM VARMLUFTSPISTOL**

**ADVARSEL:** Dette værktøj skal placeres på dets stativ, når det ikke er i brug.

Der kan opstå ildebrand, hvis apparatet ikke anvendes forsigtigt, så

- anvend det ikke på samme sted i for lang tid ad gangen
- brug det ikke, hvis atmosfæren er eksplosiv
- vær opmærksom på, at varmen kan ledes til brændbare materialer, der ikke er i syne

- anbring apparatet på dets stativ efter brug, og lad det køle ned før opbevaring
- sørg for, at apparatet altid er under opsyn, når det er tændt.
- Dette apparat kan bruges af børn fra 8-års alderen og af personer med fysiske, sensoriske eller mentale handicap eller med manglende erfaring og viden, hvis de får mulighed for overvåget brug eller instruktioner vedrørende brugen af apparatet på en sikker måde og forstår, hvilke risici der er.
- Børn må ikke lege med apparatet.
- Rengøring og brugervedligeholdelse må ikke foretages af børn uden opsyn

Dyse, fig. 1B

Håndtere, fig. 1C

Kan stå til vertikalt i brug, så du kan arbejde med frie hænder.

## R1800 og R2000

Funktioner, se teknisk specifikationer

## R2200-E

Strøm/ Luftstrøm LED indikator, fig.2D

De 3 hvide LED indikatorer viser niveauet for luftgennemgang

De 3 forreste røde LED viser strømniveauet

## R2200-INFRA

Temperatur målesystem

Temperatur indikator, fig. 3E

Skærmen, Fig, 4H, viser den faktiske målte temperatur **Act/Tar** Laserne fig 3G. **ADVARSEL!** Se ikke ind i lasernen.

Set-knappen. 3F

OP/NED knapperne (▲/▼), fig4

System funktion

- Skærmen fig. 4H viser den faktiske målte arbejds temperatur (**Act**)
- Et kort tryk på indstillingsknappen (fig. 3F) vil tænde indikations systemet
- Laser er tændt for at angive det varmeste punkt
- Den aktuelle temperatur (**Act**) kopieres til måltemperaturen (**Tar**), og frontlampen lyser grønt
- Hvis den aktuelle temperatur (**Act**) stiger over målet (**Tar**), lyser den forreste LED rødt, og de 5 hvide LED'er blinker

## TEKNISK SPECIFIKATION

Model Funktioner	R1800	R2000	R2200-E	R2200-INFRA
Spænding	230-240V ~, 50-60Hz			
Effekt, Watt	1800 W	2000 W	2200 W	2200 W
Strømbryden	0 AF			
Strøm/ Luftmængde	-	Middel/Middel		
	Lav/Fuld	Middel/Middel		
	Høj/Fuld	Høj/Fuld		
LED-indikator til strøm/ Luftmængde	-	-	Ja, se funktioner	-
Temperatur målesystem	-	-	-	Ja, se funktioner
Advarsel mod resterende varme	-	-	Ja, se funktioner	

## FUNKTIONER

Afbryder, fig. 1A

- baglæns, skal afstanden øges til objektet
- Hvis den aktuelle temperatur (**Act**) falder under målet (**Tar**), lyser frontlyset blå og de 5 hvide lysdioder blinker fremad, reducerer afstanden til objektet
  - Den ønsket temperaturen (**Tar**) kan indstilles ved at trykke på knappen UP eller DOWN (▲/▼)
  - Et langt tryk (> 3 sekunder) på SET-knappen (fig. 4F) slukker indikationssystemet

## **R2200-E og R2200-INFRA eftervarme advarsel**

Reparation af ledninger, komponenter osv

### **BRUG**

**ADVARSEL! Læs alle sikkerhedsadvarsler og alle vejledninger.**

**Gem alle advarsler og vejledninger til senere brug.**

Sørg for, at tænd-/sluk-knappen er i FRA-positionen, før den sættes i elstikket.

Angiv kontrollen for tænd-/sluk-knappen til den ønskede hastighed og temperatur. Lad værktøjet køre, indtil det når driftstemperatur.

Med stativet kan værktøjet bruges i en lodret position, hvor begge hænder er frigjort til arbejde.

Sørg for, at hænderne ikke kommer i nærheden af dyserområdet, da det er varmt.

## **FJERNELSE AF MALING OG LAK**

Brug aldrig varmepistolen sammen med kemisk lak- eller malingfjerner.

## **ADVARSEL! DAMPE FRA BLYMALING ER MEGET SKADELIGE. SØRG ALTID FOR TILSTRÆKKELIG VENTILATION, NÅR DER ARBEJDES INDENDØRS.**

Fjernelse af maling eller lak kræver en vis øvelse, men i det følgende er der beskrevet nogle enkle arbejdsteknikker. Test på et lille område med maling, før der fortsættes på store områder.

Tænd værktøjet, og sørg for, at det når arbejdstemperaturen. Hold dysen 70 til 100 mm fra den maling, der skal fjernes. Efter kort tid begynder malingen at blive blød og begynder at boble. Sørg for, at malingen ikke bliver for varm, da dette vil medføre forbrænding og gøre det sværere at fjerne malingen.

Begynd at skrabe malingen af. Brug skraberne, der fås som tilbehør. Skrab med bløde og lige store strøg, hvor overfladen foran skraberens opvarmes ved at flytte værktøjet en smule fra side til side. Hvis malingen opvarmes korrekt, kan selv tykke lag fjernes ved en enkelt passage. Afskrab malingen, så snart den bliver blød, da den hurtigt bliver hård igen. Fig. 6

Rens ofte kanten af skraberbladet.

En figurformet eller profileret overflade kan renses med en stålbørste, efter at den er blødgjort med en varmluftspistol.

Beskyt overflader, der IKKE skal opvarmes, ved hjælp af materiale, der ikke kan brænde, figur 7. Koncentrer aldrig værktøjets varme på et vinduespanel eller en anden

glasoverflade.

Bemærk: Varmepistolen er beregnet til at fjerne både olie- og latexbaseret maling og lak. Den fjerner ikke pletter eller primerbelægning, der er imprægneret på en træoverflade.

## ANDRE OPGAVER MED VARM-LUFTSVÆRKTØJET

- Fjern selvklæbende mærkater og pynt.
  - Optøning af tilfrosne rør, tilfrosne dørlåse, hængelås osv. Figur 8
- ADVARSEL:** Vær meget omhyggelig ved forsøg på at optø plastkrør! Denne type rør kan smelte.
- Fremhævning af de naturlige træårer i træoverflader.
  - Hurtig tørring af maling og lak.
  - Blødgøring af gammel mørtel før fjernelse og udskiftning.
  - Krympe krympefolieark til emballagebeskyttelse.
  - Tin, lodning af ledninger kobberør osv.
  - Reparation af ledninger, komponenter osv
  - Optænding af grill, figur 9

## VEDLIGEHOLDELSE

- Tag værktøjet ud før vedligeholdelse
- Hold luftindtaget og -udtaget fri for støv og snavs
- Rengør værktøjet med en tør eller fugtig klud. Anvend ALDRIG opløsningsmidler.
- UNDLAD at smøre dele med olie eller fedt.
- Kontroller, at værktøjet ikke er beskadiget. Udskift eller reparer før ibrugtagning.

## ADVARSEL!

UNDLAD at ændre dele på værktøjet eller at fastgøre specielle opspændinger. Det kan medføre legemsbeskadigelse.

Hvis det er nødvendigt at udskifte netledningen, skal dette foretages af et kvalificeret servicecenter for at undgå en sikkerhedsrisiko.

## MILJØ



Særskilt opsamling. Bortskaf ikke elværktøj i almindeligt husholdningsaffald! I

henhold til det europæiske direktiv 2012/19/CE om bortskaffelse af elektrisk og elektronisk udstyr

Når værktøjet skal udskiftes, eller hvis det ikke længere er brugbart, skal det bringes til en genbrugsstation.

## GARANTI

**Garantiperiode:** Garantien på dette produkt gælder 2 år fra købsdatoen (kvittering for oprindeligt salg fungerer som dokumentation).

**Garantibetingelser:** Alle punkter, der er omtalt i dette dokument, skal overholdes fuldt ud.

**I tilfælde af krav i henhold til garantien:**

1 Returner produktet i dets originalemballage til butikken eller salgsstedet, hvor du fik dette produkt

2 Vedlæg en kvittering med datoen for det oprindelige køb sammen med det returnerede produkt.

**Enhver misligholdelse af disse punkter vil forhindre, at RAPID tager produktet i betragtning i henhold til producents garanti**

## GENERELLE SIKKERHETSANVISNINGER FOR ELEKTROVERKTØY

**ADVARSEL!! Les igjennom alle sikkerhetsanvisningene og alle instruksjonene.** Hvis ikke alle instruksjonene nedenfor overholdes kan det medføre elektrisk støt, brann og/eller alvorlige personskader.

**Oppbevar alle advarsler og instruksjoner for senere referanse.**

Betegnelsen "elektroverktøy" i advarslene henviser til strømdrevet elektroverktøy (med ledning) eller batteridrevet elektroverktøy (uten ledning).

### 1) SIKKERHET PÅ ARBEIDS- OMRÅDET

- a) **Arbeidsområdet må holdes rent og godt belyst.** Det kan lett oppstå ulykker på rotete eller mørke arbeidsområder.
- b) **Ikke bruk elektroverktøyet i eksplosjonsfarlige omgivelser, for eksempel i nærheten av brennbare væsker, gasser eller støv.** Det kan komme gnister fra elektroverktøyet som kan antenne støv eller gasser.
- c) **Hold barn og andre personer unna når elektroverktøyet brukes.** Hvis du blir forstyrret under arbeidet kan du miste kontrollen over maskinen.

### 2) ELEKTRISK SIKKERHET

- a) **Støpslet på maskinen må passe inn i stikkontakten. Støps-**

**let må ikke forandres på noen som helst måte. Ikke bruk adapterstøpsler sammen med jordede elektroverktøy.** *Bruk av ikke-endrede støpsler og egnede stikkontakter reduserer faren for elektrisk støt.*

- b) **Unngå kroppskontakt med jordede overflater slik som rør, radiatorer, komfyrer og kjøleskap.** Det er større fare for elektrisk støt dersom kroppen din er jordet.
- c) **Ikke utsett elektroverktøyet for regn eller fuktighet.** Dersom det kommer vann i elektroverktøyet øker faren for elektrisk støt.
- d) **Ikke skad ledningen. Ikke bruk ledningen til andre formål, f.eks. til å bære maskinen, henge den opp eller trekke den ut av stikkontakten. Hold ledningen unna varme, olje, skarpe kanter eller maskindeler som beveger seg.** *Skadde eller flokede ledninger øker faren for elektrisk støt.*
- e) **Når du arbeider utendørs med et elektroverktøy, må du kun bruke en skjøteledning som er godkjent til utendørs bruk.** *Bruk av en skjøteledning som er egnet for utendørs bruk vil redusere faren for elektrisk støt.*
- f) **Hvis det ikke kan unngås å bruke elektroverktøyet i fuktige omgivelser, må du bruke en jordfeilbryter.** *Bruk av en jordfeilbryter vil redusere faren for elektrisk støt.*

### 3) PERSONSIKKERHET

- a) **Vær årvåken, oppmerksom på hva du gjør og gå fornuftig frem når du bruker et elektroverktøy. Ikke bruk maskinen når du er trett eller påvirket av narkotika, alkohol eller medikamenter.** *Et øyeblikks uoppmerksomhet ved bruk av maskinen kan føre til alvorlige personskader.*
- b) **Bruk personlig verneutstyr og husk alltid å bruke vernebriller.** *Bruk av personlig verneutstyr som støvmaske, sklislire arbeidssko, hjelm eller hørselsvern – avhengig av type og bruk av elektroverktøy– reduserer faren for personskader.*
- c) **Unngå å starte elektroverktøyet ved en feiltagelse. Pass på at av/på-bryteren er slått av før du kobler elektroverktøyet til en strømkilde og/eller batteripakke, eller før du løfter det opp eller bærer det.** *Hvis du holder fingeren på bryteren når du bærer elektroverktøyet eller kobler det til strøm, kan dette føre til uhell.*
- d) **Fjern eventuelt innstillingsverktøy eller skrunøkler før du slår på elektroverktøyet.** *Et verktøy eller en nøkkel som befinner seg i en roterende maskindel kan føre til personskader.*
- e) **Ikke strekk deg for langt. Sørg alltid for å ha godt fotfeste og god balanse til enhver tid.** *Dette vil gi deg bedre kontroll over elektroverktøyet i eventuelt uventede situasjoner.*
- f) **Kle deg riktig. Ikke bruk løst-sittende klær eller smykker.**

**Hold hår, tøy og hansker unna bevegelige deler.** *Løstsittende tøy, smykker eller langt hår kan vikle seg inn i bevegelige deler.*

- g) **Hvis det kan monteres en støv- og oppsamlingsenhet på maskinen, forviss om at disse kobles til og brukes på riktig måte.** *Bruk av en støvsamlingsenhet kan redusere faren tilknyttet støv.*

### 4) BRUK OG VEDLIKEHOLD AV ELEKTROVERKTØY

- a) **Ikke overbelast maskinen. Bruk et elektroverktøy som passer til arbeidsoppgaven som skal utføres.** *Med riktig elektroverktøy vil oppgavene den er konstruert for utføres bedre og tryggere.*
- b) **Ikke bruk elektroverktøyet dersom av/på-bryteren er defekt.** *Et elektroverktøy som ikke lenger kan slås av eller på er farlig, og må repareres.*
- c) **Koble elektroverktøyet fra strømkilden eller batteripakken før du foretar justeringer, bytter tilbehør eller legger det bort etter bruk.** *Disse sikkerhetstiltakene vil redusere faren for at elektroverktøyet startes ved et uhell.*
- d) **Oppbevar elektroverktøyet utilgjengelig for barn, og la det aldri brukes av noen som ikke er kjent med det eller som ikke har lest disse instruksjonene.** *Elektroverktøy er farlige hvis de brukes av uerfarne personer.*
- e) **Vedlikehold elektroverktøy. Se etter skjevinnstilling eller**

binding av bevegelige deler, beskadigede deler og eventuelle andre forhold som kan påvirke driften av elektroverktøyet. Hvis elektroverktøyet er skadd må det repareres før bruk. *Dårlig vedlikehold av elektroverktøy er årsaken til en rekke ulykker.*

- f) **Hold skjæreverktøy skarpt og rent.** *Riktig vedlikeholdt skjæreverktøy med skarpe kanter vil ikke sette seg fast så lett, samtidig som det er lettere å styre det.*
- g) **Bruk elektroverktøyet samt tilbehør og verktøy o.l. i henhold til disse instruksjonene.** *Ta hensyn til arbeidsforholdene og oppgavene som skal utføres. Bruk av elektroverktøy til andre formål enn det som er angitt kan føre til farlige situasjoner.*

## 5) SERVICE

- a) **Elektroverktøyet skal kun repareres av kvalifiserte personer og kun ved bruk av originale, identiske reservedeler.** *Elektroverktøyets sikkerhet vil på denne måten opprettholdes.*

## SIKKERHETSANVISNINGER FOR VARMELUFTPISTOL

**ADVARSEL:** Varmluftpistolen må plasseres i stativet sitt når den ikke er i bruk.

Det kan oppstå brann dersom varmluftpistolen ikke brukes på forsiktig måte. Husk følgende når den brukes:

- vær derfor forsiktig når den brukes på steder med lettan-

tennelige materialer.;

- ikke bruk den på samme sted i lang tid;
- bruk den aldri i nærheten av eksplosive gasser;
- vær oppmerksom på at varmen kan ledes til lettantennelige materialer du ikke ser;
- plasser varmluftpistolen i stativet sitt etter bruk og la den kjøles helt ned før oppbevaring;
- ikke la varmluft være uten oppsyn når den er slått på.
- Denne varmluftpistolen kan brukes av barn fra 8 år og oppover, samt personer med reduserte fysiske, sensoriske eller mentale evner eller mangel på erfaring eller kunnskap, dersom de har mottatt instruksjoner om trygg bruk av varmluftpistolen eller er under tilsyn, og er kjent med farene ved bruk av den.
- Barn skal ikke leke med varmluftpistolen.
- Barn skal ikke rengjøre eller vedlikeholde varmluftpistolen uten tilsyn.

## TEKNISKE SPESIFIKASJONER

Modell	R1800	R2000	R2200-E	R2200-INFRA
Funksjon				
Spennning	230-240V ~, 50-60Hz			
Effekt, Watt	1800 W	2000 W	2200 W	2200 W
Strømbryter	0 AV			
Effekt/Luftflyt	-	1 Mid/Mid		
	1 Lav/Full	2 Mid/Mid		
	2 Høy/Full	3 Høy/Full		
Effekt/Luftflyt lysdiodeindikator	-	-	Ja, se funksjoner	-

Temperaturmåle-system	-	-	-	Ja, se funksjoner
Restvarmeadvarel	-	-	Ja, se funksjoner	

## FUNKSJONER

Strømbryter, fig. 1A

Dyse, fig. 1B

Håndtak, fig. 1C

Stativ for vertikal drift med frie hender eller oppbevaring, fig. 5J

### R1800 og R2000

Funksjoner som i tekniske spesifikasjoner

### R2200-E

Effekt/Luftflyt lysdiodeindikator, fig. 2D

Bakside, 3 hvite lysdioder viser luftstrømnivå

Forside, 3 røde lysdioder viser strømnivå

### R2200-INFRA

Temperaturmålesystem

Lysdiodeindikator for temperatur, fig. 3E

Display, fig. 4H, viser faktisk og måltemperatur (**Act/Tar**)

Laserpeker, fig. 3G, **ADVARSEL!**  
Ikke se inn i laserpekeren

SET (Innstilling)-knapp, fig. 3F

UP/DOWN (opp/ned)-knapper (▲/▼), fig. 4I

Systemfunksjon:

- Displayet viser den faktiske temperaturen på arbeidsobjektet, fig. 4H (**Act**)
- Et kort trykk på innstillingsknappen (fig. 3F) slår på indikatorsystemet
- Laserpekeren slås på for å indikere det varme punktet

kere det varme punktet

- Den faktiske temperaturen (**Act**) kopieres til måltemperaturen (**Tar**) og lysdioden i front lyser grønt
- Hvis den faktiske temperaturen (**Act**) stiger over målet (**Tar**), vil lysdioden i front lyse rødt og de fem hvite lysdiodene lyse bakover, øk avstanden til objektet
- Hvis den faktiske temperaturen (**Act**) synker under målet (**Tar**), vil lysdioden i front lyse blått og de fem hvite lysdiodene lyse forover, reduser avstanden til objektet
- Måltemperaturen (**Tar**) kan justeres ved å trykke på UP (opp) eller DOWN (ned)-knappen (▲/▼)
- Et langt trykk (>3 sekunder) på SET-knappen (fig. 4F) slår AV indikasjonssystemet

### R2200-E og R2200-INFRA restvarmeadvarel

Den fremre lysdioden blinker når verktøyet er slått av, og viser at dysen er varm.

## BRUK

**ADVARSEL!! Les igjennom alle sikkerhetsanvisningene og alle instruksjonene.**

**Oppbevar alle advarsler og instruksjoner for senere referanse.**

Pass på at strømknappen er stilt til AV (OFF) før varmluftpistolen kobles til et strømuttak.

Sett strøm-/temperaturknappen til ønsket hastighet og temperatur. La varmluftpistolen gå til den har oppnådd riktig driftstemperatur. Med stativet kan varmluftpistolen



brukes i en vertikal stilling slik at du har begge hender fri til å arbeide. Hold hendene unna området rundt munnstykket da det vil være svært varmt.

## **FJERNING AV MALING OG LAKK**

Bruk aldri varmluftpistolen sammen med kjemiske malingsfjernere.

### **ADVARSEL! DAMP FRA BLY-HOLDIG MALING ER SVÆRT SKADELIG. SØRG ALLTID FOR GOD VENTILASJON NÅR DU ARBEIDER INNENDØRS.**

Fjerning av maling og lakk krever litt øvelse, men vi har beskrevet noen enkle teknikker her. Prøv deg fram på et mindre område før du tar fatt på større områder.

Slå på varmluftpistolen og la den komme opp i ønsket driftstemperatur. Hold munnstykket 70 til 100 mm unna malingen som skal fjernes. Malingen vil bli myk og boble opp etter kort tid. Ikke varm malingen for mye, da dette vil svi den og gjøre den vanskeligere å fjerne.

Begynn å skrape av malingen. Bruk skrapetilbehør til å gjøre dette.

Skrap med myke, jevne bevegelser mens du varmer overflaten foran skrapen ved å flytte varmpistolen litt fra side til side. Hvis malingen varmes på riktig måte, kan selv tykke lag fjernes i én operasjon. Skrap vekk malingen så snart den er myk, fordi den vil størkne fort på nytt. Figur 6

Rengjør bladet på skrapen ofte.

Maling på formede eller profilerte overflater kan fjernes med en stålbørste når malingen er myket opp med varmluftpistolen.

Beskytt overflater som IKKE skal varmes opp med ikke-brennbart materiale, Figur 7. Ikke konsentrer pistolens varme på vinduer eller andre glassflater.

Merk: Varmluftpistolen er konstruert til å fjerne både olje- og lateksbasert malig og lakk. Den vil ikke fjerne beis eller grunning som har trukket inn i treverkets overflate.

## **ANDRE OPPGAVER FOR VARM-LUFTPISTOLEN**

- Fjerne klistremerker og pynt.
- Tine opp frosne rør, dørlåser, hengelåser o.l. Figur 8
- ADVARSEL: Vær svært forsiktig hvis du skal tine opp frosne plastrør. Rørene kan smelte.
- Fremheve naturlige trestrukturer på treoverflater.
- Hurtigtørke maling og lakk.
- Myke opp gammelt kitt før det fjernes og erstattes.
- Kryppe krympplast for emballering.
- Myklodding av trådforbindelser osv.
- Avlodding av trådforbindelser, komponenter osv.
- Tenne på grill, Figur 9.

### **VEDLIKEHOLD**

- Trekk ledningen på varmluftpistolen ut fra veggkontakten før det utføres noen form for vedlikehold.
- Hold luftinntaket og -uttaket fritt for støv og smuss.
- Rengjør varmluftpistolen ved bruk av en tørr eller fuktig klut. Bruk ALDRI noen form for løsemidler.
- IKKE smør noen av delene på

varmluftpistolen.

- Kontroller at varmluftpistolen ikke er skadd. Bytt deler eller reparer den før bruk.

### ADVARSEL!

Du må IKKE endre noen deler på dette verktøyet eller fest spesialutstyr på det. Dette kan føre til personskaade.

Hvis det er nødvendig å skifte ut ledningen på verktøyet, skal dette gjøres av et kvalifisert serviceverksted for å unngå sikkerhetsfarer.

### MILJØ



Spesialavfall. Elektroverktøy skal ikke kastes sammen med husholdningsavfall! I henhold til EU-direktiv 2012/19/CE om kassert elektrisk og elektronisk utstyr

Når verktøyet må skiftes ut eller ikke lenger kan brukes, må du bruke returordningen for spesialavfall og levere det inn på et egnet sted..

### GARANTI

**Garantiperiode:** Dette produktet har to års garanti fra kjøpsdatoen (opprinnelig salgskvittering fungerer som dokumentasjon).

**Garantivilkår:** Alle punkter nevnt i dette dokumentet, må overholdes til fulle.

**Ved krav i henhold til garantien:**

1 Returner produktet i originalemballasjen til butikken eller utsalget som leverte produktet.

2 Legg ved den originale daterte kvitteringen.

**Eventuelle brudd på ett av disse punktene vil hindre vurdering av RAPID i henhold til produsentens garanti.**

### Kuumailmapistooli

Alkuperäisten ohjeiden käännös

FI

### SÄHKÖTYÖKALUJA KOSKEVIA YLEISIÄ TURVALLISUUSVAROITUKSIA

**VAROITUS! Lue kaikki turvallisuusvaroitukset ja ohjeet.** Ohjeiden noudattamatta jättäminen saattaa aiheuttaa sähköiskun, tulipalon ja/tai vakavan loukkaantumisen.

**Säilytä varoitukset ja ohjeet myöhempää käyttöä varten.**

Varoituksissa käytetty käsite "sähkötyökalu" tarkoittaa verkkokäyttöisiä sähkötyökaluja (verkkojohdolla) ja akkukäyttöisiä sähkötyökaluja (ilman verkkojohtoa).

## 1) TYÖPAIKAN TURVALLISUUS

- a) **Pidä työskentelyalue siistinä ja hyvin valaistuna.** Työpöytien epäjärjestys ja hämärrät alueet voivat aiheuttaa tapaturmia.
- b) **Älä käytä työkalua räjähdysvaarallisissa tiloissa, kuten helposti syttyvien nesteiden, kaasujen tai pölyn läheisyydessä.** Sähkötyökalut muodostavat kipinöitä, jotka saattavat sytyttää pölyn tai höyryt.
- c) **Pidä sivulliset ja lapset loitolla sähkötyökalua käyttäessäsi.** Häiriötekijät voivat haitata keskitymistäsi.

## 2) SÄHKÖTURVALLISUUS

- a) **Sähkötyökalun pistotulpan on sovittava pistorasiaan. Älä muuta pistotulppaa millään tavalla. Älä käytä sovittimia maadoitettujen sähkötyökalujen kanssa.** *Alkuperäisessä kunnossa olevat pistotulpat ja sopivat pistorasiat vähentävät sähköiskun vaaraa.*
- b) **Vältä koskettamasta maadoitettuja pintoja, kuten putkia, pattereita, liesiä tai jääkaappeja.** Sähköiskun vaara kasvaa, jos kehosi on maadoitettu.
- c) **Älä altista sähkötyökaluja sateelle tai kosteudelle.** Veden pääsy sähkötyökalun sisään lisää sähköiskun vaaraa.
- d) **Älä käytä verkkojohtoa väärin. Älä käytä johtoa sähkötyökalun kantamiseen, vetämiseen tai pistotulpan irrottamiseen pistorasiasta. Pidä johto loitolla kuumuudesta, öljystä, terävistä reunoista tai liikkuvista osista.** *Vahingoittuneet*

tai sotkeutuneet johdot lisäävät sähköiskun vaaraa.

- e) **Kun käytät sähkötyökalua ulkona, käytä ulkokäyttöön soveltuvaa jatkojohtoa.** *Ulkokäyttöön soveltuvan jatkojohdon käyttö vähentää sähköiskun vaaraa.*
- f) **Jos joudut käyttämään sähkötyökalua kosteassa ympäristössä, käytä maavuotokatkaisijaa.** *Maavuotokatkaisijan käyttö vähentää sähköiskun vaaraa.*

## 3) HENKILÖTURVALLISUUS

- a) **Pysy valppaana, kiinnitä huomiota työskentelyysi ja käytä tervettä järkeä käyttäessäsi sähkötyökalua. Älä käytä sähkötyökalua väsyneenä tai huumeiden, alkoholin tai lääkkeiden vaikutuksen alaisena.** *Hetken tarkkaamattomuus sähkötyökalua käytettäessä saattaa aiheuttaa vakavan loukkaantumisen.*
- b) **Käytä henkilönsuojaimia. Käytä aina suojalaseja.** *Henkilökohtaisen suojarustuksen, kuten pölynaamarin, luistamattomien turvakenkien, suojakypärän tai kuulonsuojaimien käyttö olojen mukaan vähentää loukkaantumisriskiä.*
- c) **Vältä tahaton käynnistyminen. Varmista, että kytkin on pois-asennossa, ennen kuin kytket työkalun virtalähteeseen ja/tai akkuun tai nostat tai kannat työkalua.** *Jos kannat sähkötyökalua sormi käynnistyskytkimellä tai kytket sähkötyökalun pistotulpan pistorasiaan*

*käynnistyskytkimen ollessa käyntiasennossa, altistaa itsesi tapaturmille.*

- d) **Poista kaikki säätötyökalut ja ruuvitaltat, ennen kuin käynnistät sähkötyökalun.** *Ruuvitaltta tai avain, joka sijaitsee laitteen pyörivässä osassa, voi aiheuttaa loukkaantumisen.*
- e) **Älä kurkota. Seiso aina tukevasti ja tasapainossa.** *Näin voit paremmin hallita sähkötyökalua odottamattomissa tilanteissa.*
- f) **Pukeudu asianmukaisesti. Älä käytä löysiä vaatteita tai koruja.** *Pidä hiukset, vaatteet ja käsineet etäällä liikkuvista osista.* *Väljät vaatteet, korut tai pitkät hiukset voivat tarttua liikkuviin osiin.*
- g) **Jos pölynimu- ja keräilylaitteita voidaan asentaa, tarkista, että ne liitetään ja niitä käytetään oikealla tavalla.** *Pölynimulaitteiston käyttö voi vähentää pölyn aiheuttamia vaaroja.*

#### **4) SÄHKÖTYÖKALUN KÄYTTÖ JA HOITO**

- a) **Älä ylikuormita laitetta. Käytä kyseiseen työhön tarkoitettua sähkötyökalua.** *Sopivaa sähkötyökalua käyttämällä työskentelet paremmin ja turvallisemmin tehoalueella, jolle laite on tarkoitettu.*
- b) **Älä käytä sähkötyökalua, jota ei voi käynnistää tai sammuttaa käynnistyskytkimestä.** *Sähkötyökalu, jota ei voi hallita käynnistyskytkimestä, on vaarallinen, ja se on korjattava.*
- c) **Irrota pistotulppa virtalähteestä ja/tai akku sähkötyökalus-**

**ta, ennen kuin teet säätöjä, vaihdat tarvikkeita tai laitat sähkötyökalun säilytykseen.**

*Nämä turvatoimet vähentävät sähkötyökalun tahattoman käynnistymisen vaaraa.*

- d) **Säilytä sähkötyökalut poissa lasten ulottuvilta, kun työkaluja ei käytetä.** *Älä anna sellaisten henkilöiden käyttää sähkötyökalua, jotka eivät tunne laitetta tai eivät ole lukeneet näitä käyttöohjeita.* *Sähkötyökalut ovat vaarallisia laitteita kokemattomille käyttäjille.*
  - e) **Hoida sähkötyökaluja huolella.** *Tarkista, liikkuvatko liikkuvat osat oikeaan suuntaan ja esteettömästi ja onko laitteessa rikkinäisiä osia tai muita ongelmia, jotka voivat vaikuttaa työkalun toimintaan.* *Jos työkalu on vaurioitunut, korjauta se ennen käyttöä.* *Monet tapaturmat johtuvat huonosti huolletuista sähkötyökaluista.*
  - f) **Pidä leikkuuterät terävinä ja puhtaina.** *Huolellisesti hoidetut leikkuuterät, joiden leikkuureunat ovat teräviä, eivät tartu helposti kiinni ja niitä on helpompi hallita.*
  - g) **Käytä sähkötyökaluja, tarvikkeita, vaihtotyökaluja jne. näiden ohjeiden mukaisesti.** *Huomioi työolosuhteet ja suoritettava toimenpide.* *Sähkötyökalun käyttö muuhun kuin sille määrättyyn tarkoitukseen saattaa aiheuttaa vaarallisia tilanteita.*
- #### **5) HUOLTO**
- a) **Anna koulutetun ammattilaisen huolta sähkötyökalusi,**

ja hyväksy vain alkuperäiset varaosat. Näin varmistat, että sähkötyökalu pysyy turvallisena.

## KUUMAILMAPISTOOLIA KOSKEVIA YLEISIÄ TURVALLISUUSVAROITUKSIA

**VAROITUS:** Tämä työkalu on asetettava telineeseensä silloin, kun sitä ei käytetä.

Laitteen huolimaton käyttö voi aiheuttaa tulipalon, joten

- ole varovainen käyttäessäsi laitetta tulenarkoja materiaaleja sisältävissä tiloissa
- älä käytä laitetta samassa kohdassa liian pitkään
- älä käytä laitetta räjähdysalttiissa ympäristössä
- huomioi, että lämpö voi johtua myös näkymättömissä oleviin tulenarkoihin materiaaleihin
- aseta laite telineeseensä käytön jälkeen ja anna sen jäähtyä ennen varastointia
- älä jätä laitetta valvomatta silloin, kun sen virta on kytketty
- yli 8-vuotiaat lapset ja henkilöt, joilla on alentunut fyysinen, aisteihin perustuva tai henkinen suorituskyky tai joilta puuttuu tarpeellinen kokemus tai ymmärrys, saavat käyttää tätä laitetta, jos heitä valvotaan tai neuvotaan laitteen turvallisessa käytössä ja siihen liittyvissä vaaroissa
- lapset eivät saa leikkiä laitteella
- lapset eivät saa puhdistaa ja huoltaa laitetta ilman valvontaa.

## TEKNISET TIEDOT

Ominaisuus \ Malli	R1800	R2000	R2200-E	R2200-INFRA
Jännite	230-240 V ~, 50-60 Hz			
Teho, W	1 800 W	2 000 W	2 200 W	2 200 W
Virtakytkin	0 POIS			
Teho/puhallusnopeus	-	1 keskitaso/keskitaso		
	1 matala/täysi	2 keskitaso/keskitaso		
	2 korkea/täysi	3 korkea/täysi		
Tehon/puhallusnopeuden merkkivalo	-	-	Kyllä, katso ominaisuudet	-
Lämpötilan mittaussäätelmä	-	-	-	Kyllä, katso ominaisuudet
Kuumien osien varoitus	-	-	Kyllä, katso ominaisuudet	

## OMINAISUUDET

Virtakytkin, kuva 1A

Suutin, kuva 1B

Kahva, kuva 1C

Pystytuki käyttöä ja säilytystä varten, kuva 5J

### R1800 ja R2000

Ominaisuudet teknisten tietojen mukaiset

### R2200-E

Tehon/puhallusnopeuden merkkivalo, kuva 2D

Takaosan kolme valkoista merkkivaloa ilmaisevat puhallusnopeutta  
Etuosan kolme punaista merkkivaloa ilmaisevat tehoa

### R2200-INFRA

Lämpötilan mittaussäätelmä

Lämpötilan merkkivalo, kuva 3E

Näyttö, kuva 4H, ilmaisee todellisen

ta lämpötilaa ja tavoitelämpötilaa  
**(Act/Tar)**

Laserosoitin, kuva 3G, **VAROITUS!**  
Älä katso suoraan laserosoittimeen

SET-painike, kuva 3F

YLÖS/ALAS-painikkeet (▲/▼),  
kuva 4I

Järjestelmän toiminta

- Näyttö ilmaisee työkappaleen todellisen lämpötilan, kuva 4H **(Act)**
- SET-painikkeen (kuva 3F) lyhyt painallus kytkee päälle ilmaisinjärjestelmän
- Laserosoitin kytkeytyy päälle ja ilmaisee kuumennuspisteen
- Todellinen lämpötila **(Act)** kopioidaan tavoitelämpötilaan **(Tar)** ja etuosan merkkivalo palaa vihreänä
- Jos todellinen lämpötila **(Act)** nousee tavoitteen **(Tar)** yläpuolelle, etuosan merkkivalo muuttuu punaiseksi ja takaosan viisi merkkivaloa vilkkuvat taaksepäin – lisää etäisyyttä kohteeseen
- Jos todellinen lämpötila **(Act)** laskee tavoitteen **(Tar)** alapuolelle, etuosan merkkivalo muuttuu siniseksi ja viisi valkoista merkkivaloa vilkkuvat taaksepäin – vähennä etäisyyttä kohteeseen
- Tavoitelämpötilaa **(Tar)** voidaan säätää YLÖS- ja ALAS-painikkeilla (▲/▼)
- SET-painikkeen (kuva 4F) pitkä painallus (>3 sekuntia) kytkee POIS ilmaisinjärjestelmän

### **R2200-E ja R2200-INFRA kuumien osien varoitus**

Etuosan punainen merkkivalo vilkkuu merkiksi siitä, että suutin on

kuuma, kun työkalu sammutetaan.

## **KÄYTTÖ**

**VAROITUS! Lue kaikki turvallisuusvaroitukset ja ohjeet.**

**Säilytä varoitukset ja ohjeet myöhempää käyttöä varten.**

Ennen kuin kytket laitteen pistorasiaan, varmista, että virtakytkin on OFF-asennossa.

Aseta virtakytkin/lämpötilansäädin haluttuun nopeuteen ja lämpötilaan. Anna työkalun käydä, kunnes se saavuttaa käyttölämpötilansa.

Telineen avulla työkalua voidaan käyttää pystyasennossa niin, että molemmat kädet ovat vapaina.

Älä koske käsin itse suuttimeen, koska se on kuuma.

### **MAALIN JA LAKAN IRROTTAMINEN**

Älä koskaan käytä kuumailmapistoolia yhdessä kemiallisten maalipoistajien kanssa.

**VAROITUS! LYIJYMAALIEN HÖYRYT OVAT ERITTÄIN HAITALLISIA. HUOLEHDI AINA RIITTÄVÄSTÄ TUULETUKSESTA, KUN TYÖSKENTELET SISÄTILOISSA.**

Maalin ja lakan irrottaminen vaatii jonkun verran harjoittelua, mutta kuvaamme tässä muutamia yksinkertaisia työmenetelmiä. Testaa työkalua pienellä maalialueella ennen kuin käsittelet suurempia pintoja.

Kytke työkaluun virta ja anna se lämmetä käyttölämpötilaan. Pidä suutinta 70–100 mm:n etäisyydellä irrotettavasta maalipinnasta. Jonkin ajan kuluttua maali alkaa pehmetä ja kuplia. Älä ylikuumenna maalia, koska se aiheuttaa palamista ja

tekee maalista hankalammin irrotettavaa.

Ala kaapia maalia pois. Käytä lisävarusteina saatavia kaapimia. Kaavi tasaisin vedoin ja lämmitä samalla maalipintaa kaapimen edessä liikuttamalla työkalua hieman sivulta toiselle. Jos maali on kunnolla lämmitetty, jopa paksut kerrokset voidaan poistaa yhdellä vedolla. Kaavi maali heti sen pehmenneyttyä, koska se kovettuu taas nopeasti. Kuva 6

Puhdista kaapimen reuna usein.

Muotoiltujen tai profiloitujen pintojen maali voidaan poistaa teräs-harjalla sen jälkeen, kun pinta on pehmennetty kuumailmapistoolilla.

Suojaa pinnat, joita et halua lämmitellä, jollakin palamattomalla materiaalilla, kuva 7. Älä koskaan keskitä työkalun lämpöä ikkunaruuutuun tai muuhun lasipintaan.

Huomautus: Kuumailmapistooli on suunniteltu poistamaan sekä öljyettä lateksimaalit ja lakat. Työkalulla ei voida poistaa petsi- tai pohjamaalikerroksia, jotka ovat kyllästyneet puun pintaan.

## MUUT KUUMAILMAPISTOOLILLA TEHTÄVÄT TYÖT

- Tarrojen ja itsekiinnittyvien reunalistojen irrottaminen.
- Jäätynneiden putkien, oven lukkojen, riippulukkojen jne. sulattaminen. Kuva 8

**VAROITUS:** Ole hyvin varovainen lämmittäessäsi muoviputkia! Putket voivat sulaa.

- Puupintojen luontaisen puunsyökuvion korostaminen.
- Maali- ja lakkapintojen nopea kuivattaminen.

- Vanhan kitin pehmentäminen ennen poistoa ja uuden levittämistä.
- Kutistemuovin kutistaminen pakkausten suojaamisessa.
- Johtoliitosten juottaminen yms.
- Johtoliitosten, komponenttien yms. juotosten purku
- Grillin sytyttäminen, kuva 9

## HUOLTO

- Irrota työkalu verkkovirrasta ennen huoltoa.
- Puhdista pöly ja lika ilmanotto- ja poistoaukoista.
- Puhdista työkalu kuivalla tai kostealla liinalla. ÄLÄ käytä liuottimia.
- ÄLÄ öljytä tai rasvaa osia.
- Varmista, ettei työkalu ole vaurioitunut. Vaihda tai korjaa ennen käyttöä.

## VAROITUS!

ÄLÄ vaihda itse osia työkaluun tai muutenkaan muokkaa sitä. Tästä voi olla seurauksena onnettomuus.

Jos virtajohto on välttämätöntä vaihtaa, se on suoritettava ammattitaitoisen huoltohenkilön toimesta, jotta voidaan välttää turvallisuusrisikit.

## YMPÄRISTÖ



Erilliskeräys. Älä hävitä sähkötyökaluja talousjätteen mukana! Euroopan unionin sähkö- ja elektroniikkaromua koskevan direktiivin 2012/19/EY mukaisesti Kun työkalu on vaihdettava uuteen tai sille ei ole enää käyttöä, se on toimitettava erilliskeräykseen kierräystä varten.

## TAKUU

**Takuuaika:** Tällä tuotteella on kahden vuoden takuu ostopäivästä lukien. (Alkuperäinen ostokuitti on säilytettävä.)

**Takuuehdot:** Jotta takuu on voimassa, kaikkia tässä asiakirjassa mainittuja ohjeita tulee noudattaa täydellisesti.

**Työkalun lähettäminen takuukorjaukseen:**

1 Lähetä tuote alkuperäispakkauksessaan myymälään, josta ostit tuotteen.

2 Liitä lähetettävän tuotteen mukaan alkuperäinen päiväyksellä varustettu ostokuitti.

**Minkä tahansa edellä esitetyn ohjeen noudattamatta jättäminen johtaa RAPIDin valmistajatakuun raukeamiseen.**

## Opalarka

Tłumaczenie instrukcji oryginalnej

PL

### OGÓLNE OSTRZEŻENIA DOTYCZĄCE BEZPIECZEŃSTWA PODCZAS PRACY Z URZĄDZENIAMI ELEKTRYCZNYMI

**OSTRZEŻENIE!!** Należy przeczytać wszystkie ostrzeżenia oraz instrukcje. Niedostosowanie się do poniższych instrukcji może doprowadzić do porażenia prądem elektrycznym, pożaru i / lub poważnych obrażeń.

**Wszystkie ostrzeżenia oraz instrukcje należy zachować na przyszłość.**

Pojęcie "narzędzie mechaniczne" dotyczy narzędzi elektrycznych zasilanych za pomocą kabla lub z akumulatora.

#### 1) BEZPIECZEŃSTWO MIEJSCA PRACY

- a) **Miejsce pracy należy utrzymać w czystości oraz należy zapewnić odpowiednie oświetlenie.** Zagrazone oraz ciemne stanowiska robocze stanowią zagrożenie.
- b) **Narzędzi elektrycznych nie należy używać w otoczeniu atmosfery wybuchowej, w pobliżu palnych płynów, gazów lub pyłu.** Narzędzia elektryczne generują iskry, które mogą doprowadzić do zapalenia pyłu lub oparów.
- c) **Podczas pracy z narzędziami elektrycznymi, osoby postronne, dzieci oraz odwiedzający powinni znajdować się w bezpiecznej odległości.** Rozkojarzenie może doprowadzić do utraty kontroli.

#### 2) BEZPIECZEŃSTWO ELEK-



## TRYCZNE

- a) **Wtyczki urządzeń elektrycznych muszą być odpowiednie do gniazdek. Wtyczek nie należy modyfikować w żaden sposób. W przypadku uziemionych narzędzi elektrycznych, nie należy stosować żadnych adapterów.** *Oryginalne wtyczki oraz odpowiednie gniazdko zmniejszą ryzyko porażenia prądem elektrycznym.*
- b) **Należy unikać kontaktu ciała z uziemionymi powierzchniami takimi jak rury, promienniki lub chłodziarki.** W przypadku zapewnienia uziemienia ciała, istnieje zwiększone ryzyko porażenia prądem elektrycznym.
- c) **Narzędzi elektrycznych nie należy narażać na deszcz lub wilgoć.** Woda, która przedostanie się do narzędzia elektrycznego zwiększa ryzyko porażenia prądem elektrycznym.
- d) **Nie przeciągać kabla. Kabla w żadnym przypadku nie należy wykorzystywać do przenoszenia, ciągnięcia lub rozłączania narzędzia elektrycznego.** Kabel należy trzymać zdala od źródeł ciepła, oleju, ostrych krawędzi lub ruchomych części. *Uszkodzony lub zaplątany przewód zwiększa ryzyko porażenia prądem elektrycznym.*
- e) **Podczas pracy na zewnątrz, należy stosować przedłużacz odpowiedni do pracy na zewnątrz pomieszczeń.** *Odpowiedni przedłużacz zmniejsza ryzyko porażenia prądem elektrycznym.*
- f) **Podczas pracy w wilgotnym**

**środowisku, należy wykorzystać uziemiony obwód zasilający zabezpieczony przerywaczem.** *Stosowanie przerywacza zmniejsza ryzyko porażenia prądem elektrycznym*

## 3) BEZPIECZEŃSTWO OSOBISTE

- a) **Podczas pracy z narzędziami elektrycznymi należy zachować ostrożność, skupić się na wykonywanych czynnościach i zachować rozsądek.** Nie należy pracować, gdy się jest zmęczonym lub pod wpływem narkotyków, alkoholu lub leków. *Chwila nieuwagi podczas pracy z narzędziami elektrycznymi może doprowadzić do obrażeń.*
- b) **Należy stosować osobisty sprzęt ochronny. Zawsze należy chronić oczy.** *Sprzęt ochronny taki jak maski pyłowe, przeciwpoślizgowe obuwie, kask lub naszniki zmniejszą ryzyko doznania obrażeń.*
- c) **Należy zapobiegać przypadkowemu uruchomieniu.** **Przed podłączeniem do źródła zasilania i / lub akumulatora, podniesieniem lub przeniesieniem narzędzia, upewnić się, że przełącznik znajduje się w pozycji wyłączonej.** *Przenoszenie narzędzi z palcem na włączniku lub doprowadzenie zasilania do narzędzia, którego przełącznik znajduje się w pozycji zał. może doprowadzić do wypadku.*
- d) **Przed załączeniem narzędzia, należy wyjąć klucz regulacyjny.** *Jeżeli klucz ten pozostanie*

przymocowany do obracającej się części urządzenia, może dojść do obrażeń ciała.

- e) **Nie należy się zbytnio przechyłać.** Przez cały czas należy zachować odpowiednią pozycję i równowagę. Zapewnia to lepszą kontrolę nad narzędziem w nieoczekiwanych sytuacjach.
- f) **Należy się odpowiednio ubierać.** Nie należy nosić luźnego ubrania ani biżuterii. Włosy, ubranie i rękawice należy trzymać z dala od części obracających się. Luźny obiór, biżuteria lub długie włosy mogą zostać uchwycone przez obracające się części.
- g) **Jeżeli urządzenia posiadają możliwość podłączenia do wyciągu pyłu, należy zapewnić, że ten zostanie podłączony i odpowiednio stosowany.** Stosowanie wyciągu pyłu może przyczynić się do ograniczenia zagrożeń z nim związanych.

#### **4) KORZYSTANIE I KONSERWACJA NARZĘDZI ELEKTRYCZNYCH**

- a) **Nie należy przeciążać narzędzia elektrycznego.** Należy korzystać z urządzenia odpowiedniego do określonych prac. Właściwe narzędzie sprawi, że praca zostanie wykonana lepiej i bezpieczniej, w tempie, do którego zostało zaprojektowane.
- b) **Z narzędzia elektrycznego nie należy korzystać, jeżeli przełącznik nie załącza i nie wyłącza go.** Dowolne urządzenie elektryczne, którego nie można

kontrolować przy pomocy przełącznika, stanowi zagrożenie i należy je naprawić.

- c) **Przed przystąpieniem do regulacji, wymiany akcesoriów lub magazynowaniem narzędzia, należy rozłączyć wtyczkę ze źródła zasilania i / lub akumulator.** Niniejszy środek zapobiegawczy ogranicza ryzyko przypadkowego uruchomienia narzędzia.
- d) **Wyłączone narzędzia należy przechowywać poza zasięgiem dzieci i nie pozwolić, aby osoby, które nie znają się na tego typu urządzeniach lub które nie przeczytały instrukcji zostały dopuszczone do obsługi narzędzia.** Narzędzia elektryczne stanowią zagrożenie w rękach niewykwalifikowanych osób.
- e) **Narzędzia elektryczne należy konserwować.** Sprawdzić pod kątem nieodpowiedniego ustawienia lub podłączenia części ruchomych, uszkodzonych elementów lub innego rodzaju przypadków, które mogą wpłynąć na pracę narzędzia elektrycznego. W przypadku uszkodzeń, przed przystąpieniem do pracy, narzędzie należy naprawić. Wiele wypadków wynika z nieodpowiedniej konserwacji.
- f) **Narzędzia tnące należy utrzymywać w stanie naostrzonym i czystym.** Odpowiednio konserwowane narzędzia tnące z ostrymi krawędziami są łatwiejsze w obsłudze i istnieje mniejsze prawdopodobieństwo ich

zakleszczenia.

- g) Narzędzia elektrycznych, akcesoria oraz końcówki itp. należy stosować zgodnie z niniejszymi instrukcjami, uwzględniając warunki robocze i realizowane prace.

*Wykorzystanie narzędzi do prac innych niż te wskazane może doprowadzić do niebezpiecznych sytuacji.*

## 5) SERWIS

- a) Serwisem narzędzia elektrycznego powinna zająć się wykwalifikowana osoba, przy zastosowaniu identycznych części zamiennych. Zapewni to bezpieczeństwo konserwowanego narzędzia.

### OSTRZEŻENIA DOTYCZĄCE OPALARKI

**OSTRZEŻENIE:** Jeżeli urządzenie nie pracuje, należy je odstawić na stojak.

Jeżeli urządzenie jest obsługiwane nierozważnie, można doprowadzić do powstania pożaru i z tego względu:

- należy zachować ostrożność podczas pracy z urządzeniem w miejscu, w którym znajdują się materiały palne;
- nie stosować w jendym miejscu przez dłuższy czas;
- nie używać w obecności atmosfery wybuchowej;
- należy mieć świadomość, że ciepło może być przenoszona na materiały palne, które znajdują się poza zasięgiem wzroku;

- po pracy umieścić urządzenie na stojaku i poczekać aż się ochłodzi przez jego zapakowaniem;
- jeżeli urządzenie jest załączone nie należy pozostawiać go bez nadzoru.
- Urządzenie może być obsługiwane przez dzieci w wieku 8 lat i starsze oraz osoby niepełnosprawne fizycznie, ruchowo lub umysłowo bądź bez doświadczenia i wiedzy, jeżeli są nadzorowane lub przeszły przeszkolenie w zakresie bezpiecznej obsługi urządzenia i które rozumieją związane z nim zagrożenie.
- Dzieci nie powinny bawić się urządzeniem.
- Czyszczeniem i konserwacją nie mogą się zajmować dzieci bez nadzoru.

### SPECYFIKACJA TECHNICZNA

Model	R1800	R2000	R2200-E	R2200-IN-FRA
Cecha				
Napięcie	230-240V ~, 50-60Hz			
Moc, Wat	1800 W	2000 W	2200 W	2200 W
Przycisk zasilania	0 OFF			
Moc/ Przepływ powietrza	-	1 Średnia/Średni		
	1 Niska/Pelen	2 Średnia/Średni		
	2 Wysoka/Pelen	3 Wysoka/Pelen		
Wskaźnik LED Moc/ Przepływ powietrza	-	-	Tak, zobacz cechy	-
System pomiaru temperatury	-	-	-	Tak, zobacz cechy
Wskaźnik ciepła resztkowego	-	-	Tak, zobacz cechy	

### CECHY

Wyłącznik zasilania, rys. 1A

Dysza, rys. 1B

Uchwyt, rys. 1C

Stojak do pracy w pionie z wolnymi rękami lub przechowywania. Rys. 5J

## R1800 i R2000

Funkcje jak w specyfikacji technicznej

## R2200-E

Wskaźnik LED Moc/ Przepływ powietrza, rys. 2D

Tylne 3 białe diody LED pokazują poziom przepływu powietrza

Przednie 3 czerwone diody LED pokazują poziom mocy

## R2200-INFRA

System pomiaru temperatury

Wskaźnik temperatury LED, rys. 3E

Wyświetlacz, rys. 4H, pokazuje aktualną i docelową temperaturę (**Act/Tar**)

Wskaźnik laserowy, rys. 3G,  
**OSTRZEŻENIE!** Nie patrz na wskaźnik laserowy

Przycisk SET, rys. 3F

Przyciski UP / DOWN (▲/▼), rys. 4I

Funkcja systemu;

- Wyświetlacz pokazuje rzeczywistą temperaturę powierzchni roboczej, rys. 4H (**Akt**)
- Krótkie naciśnięcie przycisku ustawiania (rys. 3F) włączy układ wskaźników
- Wskaźnik laserowy włącza się, wskazując punkt nagrzewania
- Aktualna temperatura (**Akt**) jest kopiowana do temperatury docelowej (**Tar**), a przednia dioda

LED zmienia kolor na zielony

- Jeśli rzeczywista temperatura (**Akt**) wzrośnie powyżej celu (**Tar**), przednia dioda LED zmieni kolor na czerwony, a 5 białych diod LED zaczną migać do tyłu, zwiększ odległość do obiektu
- Jeśli aktualna temperatura (**Akt**) spadnie poniżej celu (**TAR**), przednia dioda LED zmieni kolor na niebieski, a 5 białych diod LED zaczną migać do przodu, zmniejsz odległość do obiektu
- Temperaturę docelową (**Tar**) można regulować, naciskając przycisk UP lub DOWN (▲/▼)
- Dłuższe naciśnięcie (> 3 sekundy) przycisku SET (rys. 4F) wyłączy system wskaźników

## R2200-E i R2200-INFRA ostrzeżenie o ciepłe resztkowym

Przednia czerwona dioda LED miga po wyłączeniu narzędzia, wskazując, że dysza jest wciąż gorąca.

## ZASTOSOWANIE

**OSTRZEŻENIE!! Należy przeczytać wszystkie ostrzeżenia oraz instrukcje.**

**Wszystkie ostrzeżenia oraz instrukcje należy zachować na przyszłość.**

Przed podłączeniem urządzenia do gniazdka elektrycznego, należy się upewnić, że przełącznik zasilania znajduje się w pozycji WYŁ.

Ustawić przełącznik mocy / temperatury do wymaganej prędkości i temperatury. Odczekać, aż urządzenie osiągnie temperaturę roboczą

Dzięki stojakowi, narzędzie można

stosować w pozycji pionowej bez użycia rąk.

Ręce trzymać z dala od dyszy, jest gorąca.

## **USUWANIE FARB I LAKIERÓW**

Opalarki nigdy nie należy stosować wraz z roztworami do usuwania powłok.

### **OSTRZEŻENIE! OPARY FARB OŁOWIOWYCH SĄ BARDZO SZKODLIWE. PRACUJĄC W POMIESZCZENIACH, ZAWSZE NALEŻY ZAPEWNIĆ ODPOWIEDNIĄ WENTYLACJĘ.**

Usuwanie farb i lakierów wymaga odpowiedniej praktyki, ale niektóre proste techniki pracy opisano w dalszej części niniejszego dokumentu. Przed rozpoczęciem usuwania, należy przeprowadzić test na małej powierzchni.

Załączyć narzędzie odczekać, aż osiągnie temperaturę roboczą. Przyłożyć dyszę na odległość 70 do 100 mm od usuwanej farby. Po krótkim czasie, farba zmięknie i zacząć tworzyć się pęcherze. Nie należy przegrzać farby, ponieważ można doprowadzić do jej spalenia, co sprawi, że będzie trudniejsza do usunięcia.

Rozpocząć zdrapywanie farby. Należy użyć skrobaków. Zdrapywać równymi pociągnięciami podgrzewając powierzchnię przed skrobaniem z jednej strony na drugą. Jeżeli farba została odpowiednio podgrzana, za jednym razem można usunąć nawet grube warstwy. Farbę należy usunąć, gdy tylko zmięknie, ponieważ szybko stwardnieje ona ponownie. Rysunek 6

Krawędź skrobaka należy często czyścić.

Powierzchnie formowane lub wyprofilowane można oczyścić za pomocą szczotki drucianej po zmiękczeniu opalarką.

Powierzchnie, których NIE wolno nagrzewać, należy chronić materiałem niepalnym rysunek 7. Ciepła wydobywającego się z narzędzia nigdy nie należy skupiać na panelach okiennych lub innych szklanych powierzchniach.

Uwaga: Opalarka służy do usuwania zarówno farb i lakierów na bazie oleju jak i lateksu. Nie usuwa ona bejcy ani podkładu impregnującego drewno

## **INNE CZYNNOŚCI REALIZOWANE PRZY POMOCY OPALARKI**

- Usuwanie samoprzylepnych naklejek i opasek.
- Rozmrażanie zamrożonych rur, zamków do drzwi, klódek, itp. Rysunek 8  
**UWAGA:** Rozmrażając rury z tworzywa sztucznego należy zachować ostrożność! Rury mogą się stopić.
- Wydobywanie naturalnej struktury drewna.
- Szybkie suszenie farb i lakierów.
- Zmiększanie kitu przed usunięciem i założeniem nowego.
- Obkurczanie poszycia termokurczliwego opakowań zabezpieczających
- Lutowanie cynowo połączeń drutowych itp.
- Rozlutowywanie połączeń drutowych, komponentów itp.
- Podpalanie grilla, Rysunek 9.

## KONSERWACJA

- Przed przystąpieniem do czynności konserwacyjnych należy rozłączyć urządzenie.
- Wlot i wylot powietrza należy utrzymywać w czystości.
- Narzędzie czyścić suchą lub wilgotną szmatką. NIGDY nie stosować rozpuszczalnika.
- NIE smarować żadnych części.
- Upewnić się, że narzędzie nie jest uszkodzone. Przed przystąpieniem do pracy, należy przeprowadzić niezbędne naprawy.

## OSTRZEŻENIE!

NIE należy modyfikować części ani mocować żadnych dodatkowych. Może to doprowadzić do doznania obrażeń.

Jeżeli wymiana przewodu zasilającego jest niezbędna, czynność tę należy powierzyć firmie specjalistycznej, aby nie doprowadzić do sytuacji niebezpiecznych.

## ŚRODOWISKO



Segregacja Urządzeń elektrycznych nie należy wyrzucać razem ze odpadkami z gospodarstwa domowego! Zgodnie z Dyrektywą Europejską 2012/19/CE dotyczącą zużytego sprzętu elektrycznego i elektronicznego.

Gdy urządzenie należy wymienić lub gdy nie nadaje się do dalszego użytku, należy je przekazać do firmy specjalizującej się w segregacji odpadów w celu przeprowadzenia recyklingu.

## Gwarancja

**Okres gwarancji:** Ten produkt posiada dwuletnią gwarancję od daty zakupu (podstawę stanowi oryginał dowodu zakupu).

**Warunki gwarancji:** Wszystkie punkty wymienione w tym dokumencie muszą być w pełni przestrzegane.

**W przypadku roszczenia z tytułu gwarancji:**

- 1 Zwróć produkt w oryginalnym opakowaniu do sklepu lub sprzedawcy, który dostarczył ci ten produkt,
- 2 Do produktu dołącz oryginalny dowód zakupu.

**Każde naruszenie jednego z tych punktów uniemożliwiłoby rozpatrzenie roszczenia przez RAPID w ramach gwarancji producenta.**

## ОБЩИЕ ПРАВИЛА ТЕХНИКИ БЕЗОПАСНОСТИ ДЛЯ ЭЛЕКТРОИНСТРУМЕНТА

**ОСТОРОЖНО!!** Прочтите все предупреждения и указания по технике безопасности. При несоблюдении всех приведенных ниже указаний возможно поражение электрическим током, возгорание или причинение тяжелой травмы.

**Сохраните все предупреждения и инструкции для обращения к ним в будущем.**

Термин "электроинструмент" в предупреждениях относится к инструменту с питанием от сети (с проводом) или от аккумуляторной батареи (без провода).

### 1) ТЕХНИКА БЕЗОПАСНОСТИ НА РАБОЧЕМ МЕСТЕ

- а) **Содержите рабочее место в чистоте, обеспечьте хорошее освещение.** Беспорядок на верстаке и слабое освещение — частая причина несчастных случаев.
- б) **Запрещается пользование инструментом во взрывопожароопасной атмосфере, например, в присутствии огнеопасных жидкостей, газов или пыли.** Электроинструмент искрит, и возможно воспламенение пыли или газа.
- в) **При работе с электроинструментом не должны присутствовать посторонние, дети и зеваки.** При от-

влечении внимания возможна потеря контроля над электроинструментом.

### 2) ТЕХНИКА ЭЛЕКТРОБЕЗОПАСНОСТИ

- а) **Штепсельная вилка электроинструмента должна соответствовать розетке электросети. Запрещается внесение изменений в конструкцию вилки. Запрещается использование переходников для электроинструмента с защитным заземлением.** *Заводские штепсельные вилки и соответствующие им сетевые розетки существенно снижают вероятность поражения электрическим током.*
- б) **Не касайтесь поверхности заземленных элементов, например, труб, радиаторов, решеток, холодильников.** При заземлении тела возрастает вероятность поражения электрическим током.
- в) **Запрещается использование электроинструмента под дождем или при повышенной влажности.** При попадании воды внутрь электроинструмента возрастает вероятность поражения электрическим током.
- г) **Используйте шнур питания строго по назначению. Запрещается тянуть за шнур при отключении или переноске электроинструмента.**

- Оберегайте шнур от воздействия высоких температур, масла, острых кромок или движущихся частей.** При использовании поврежденного или перекрученного шнура питания возрастает вероятность поражения электрическим током.
- д) **При пользовании электроинструментом на улице используйте удлинитель для эксплуатации вне помещения.** *Использование удлинителя для эксплуатации вне помещения снижает вероятность поражения электрическим током.*
- е) **Если все же требуется использование электроинструмента в сыром месте, подключитесь к цепи питания с устройством защитного отключения.** *Использование устройств защитного отключения снижает вероятность поражения электрическим током.*
- 3) ЛИЧНАЯ БЕЗОПАСНОСТЬ**
- а) **При работе с электроинструментом будьте внимательны, следите за своими действиями и выполняйте работу обдуманно. Не пользуйтесь электроинструментом в состоянии усталости или воздействия наркотиков, алкоголя или лекарственных препаратов.** *Секундная невнимательность при пользовании электроинструментом может привести к тяжелой травме.*
- б) **Используйте средства индивидуальной защиты. Защитные очки обязательны.** *Такие средства индивидуальной защиты, как противопылевой респиратор, нескользящая защитная обувь, шлем/каска, средства защиты органов слуха, используемые при соответствующих условиях, снижают вероятность получения травм.*
- в) **Не допускайте случайного запуска. Убедитесь в отключенном положении выключателя перед подключением к сети питания и/или к аккумуляторной батарее, взятием или переноской инструмента.** *Переноска электроинструмента с пальцем на выключателе или запястьем инструмента с включенным выключателем — частая причина несчастных случаев.*
- г) **Перед включением электроинструмента удалите используемый для регулировки или затяжки гаечный или торцовый ключ.** *Оставленным во вращающейся части электроинструмента гаечным или торцовым ключом возможно причинение травмы.*
- д) **Не переоценивайте свои возможности. Твердо стойте на ногах и постоянно поддерживайте равновесие.** *В таком положении вы сможете лучше контролировать инструмент в неожиданных ситуациях.*
- е) **Одевайтесь соответственно условиям. Запрещается**



носить свободную одежду и украшения. Не приближайте волосы, одежду и перчатки к движущимся частям электроинструмента. *Свободная одежда, украшения и длинные волосы могут попасть в движущиеся части электроинструмента.*

ж) При наличии пылеотсасывающих и пылесборных приспособлений убедитесь в их надлежащем подключении и использовании. *Применение пылеотсоса может снизить опасности, создаваемые пылью.*

#### 4) ЭКСПЛУАТАЦИЯ И ОБСЛУЖИВАНИЕ ЭЛЕКТРОИНСТРУМЕНТА

а) Не перегружайте электроинструмент. Используйте только предназначенный для данной работы инструмент. *Подходящий электроинструмент обеспечивает более качественное и безопасное выполнение работы с расчетной производительностью.*

б) Не используйте электроинструмент с неисправным выключателем. *Инструмент с неисправным выключателем опасен и подлежит ремонту.*

в) Извлеките вилку из электророзетки и/или аккумуляторную батарею из электроинструмента перед выполнением регулировок, заменой приспособлений или подготовке к хранению. *Данная мера предосторожности предотвращает случайное включение инструмента.*

г) Храните не используемый электроинструмент в недоступном для детей месте; не позволяйте использовать электроинструмент лицам, не умеющим с ним обращаться или не ознакомленным с инструкцией по эксплуатации. *Электроинструменты опасны в руках неумелых пользователей.*

д) Следите за состоянием электроинструмента. Проверяйте центровку и надежность крепления движущихся частей, отсутствие поломок и любых других отклонений от нормы, которые могут нарушать работу инструмента. Поврежденный инструмент необходимо отремонтировать перед продолжением использования. *Небрежное отношение к электроинструменту — причина многих несчастных случаев.*

е) Содержите режущий инструмент в заточенном и чистом состоянии. *Обеспеченный надлежащим обращением режущий инструмент с острыми кромками режет лучше и лучше контролируется.*

ж) Используйте электроинструмент, принадлежности, биты и т.д. в соответствии с данной инструкцией с учетом условий и характера выполняемой работы. *Использование электроинструмента не по назначению может привести к опасным последствиям.*

#### 5) ОБСЛУЖИВАНИЕ

- а) Доверяйте обслуживание электроинструмента только квалифицированному специалисту, использующему только фирменные запасные части. Это обеспечивает сохранение безопасности электроинструмента.

## ИНСТРУМЕНТ ДЛЯ ПОДАЧИ ГОРЯЧЕГО ВОЗДУХА: ПРАВИЛА ТЕХНИКИ БЕЗОПАСНОСТИ

**ВНИМАНИЕ!** Не используемый инструмент устанавливать на подставку.

При небрежном обращении с инструментом возможно возгорание, поэтому

- соблюдайте осторожность при использовании инструмента вблизи воспламеняемых материалов;
- не обрабатывайте долго одно и то же место;
- не используйте во взрывопожароопасной атмосфере;
- помните, что возможна передача тепла на находящиеся вне поля зрения предметы;
- после использования устанавливайте инструмент на его подставку, дайте инструменту остыть перед укладкой на хранение;
- не оставляйте без присмотра подключенный к сети инструмент.
- Данный инструмент может использоваться детьми от восьми лет и людьми с ограниченными физическими, сенсорными и умственными

ными способностями или не обладающими необходимым опытом и навыками при условии их работы под надзором или их ознакомления с правилами безопасного использования инструмента и понимания ими возникающей опасности.

- Не разрешайте детям играть с инструментом.
- Дети должны чистить и обслуживать инструмент только под присмотром взрослых.

## ТЕХНИЧЕСКАЯ СПЕЦИФИКАЦИЯ

Характеристика \ Модель	R1800	R2000	R2200-E	R2200-INFRA
Напряжение	230-240 В ~, 50-60 Гц			
Мощность, Вт	1800 Вт	2000 Вт	2200 Вт	2200 Вт
Выключатель	0 ВЫКЛ			
Мощность / Поток воздуха	-	1 Средний уровень / Средний уровень		
	1 Низкий / Максимальный	2 Средний уровень / Средний уровень		
	2 Высокий / Максимальный	3 Высокий / Максимальный		
Светодиодный индикатор питания / воздушного потока	-	-	Да, см. Функции	-
Система измерения температуры	-	-	-	Да, см. Функции
Предупреждение остаточного тепла	-	-	Да, см. Функции	

## ХАРАКТЕРИСТИКИ

Выключатель питания, рис. 1А

Сопло, рис. 1В

Ручка, рис. 1С

Подставка для вертикальной

работы или хранения. рис. 5J

## R1800 и R2000

Характеристики как в технической спецификации

## R2200-E

Светодиодный индикатор питания / воздушного потока, рис. 2D

3 белых светодиода показывают уровень воздушного потока

3 красных светодиода показывают уровень мощности

## R2200-INFRA

Система измерения температуры

Светодиодный индикатор температуры, рис. 3E

Дисплей, рис. 4H, показывает фактическую и целевую температуру (**Act/Tar**)

Лазерный указатель, рис. 3G,  
**ВНИМАНИЕ!** Не смотрите на лазерный указатель

Кнопка SET, рис. 3F

UP / DOWN кнопки (**▲/▼**), рис. 4I

Системная функция;

- Дисплей отображает фактическую температуру поверхности, рис. 4H (**Act**)
- Короткое нажатие на кнопку SET (. Рис 3F) включает систему индикации
- Лазерный указатель включается, чтобы указать горячую точку
- Фактическая температура (**Act**) копируется в целевую температуру (**Tar**), а передний светодиод становится зеленым
- Если фактическая температура

тура (**Act**) поднимается выше цели (**Tar**), передний светодиод загорается красным, а 5 белых светодиодов мигают назад, увеличьте расстояние до объекта

- Если фактическая температура (**Act**) уменьшается ниже цели (**Tar**), передний светодиод становится синим, а 5 белых светодиодов мигают вперед, уменьшите расстояние до объекта
- Целевая температура (**Tar**) может быть отрегулирована нажатием кнопки UP или DOWN (**▲/▼**)
- Длительное нажатие (> 3 секунды) на кнопке SET (рис. 4F) выключит систему индикации

## R2200-E и R2200-INFRA предупреждение остаточного тепла

Передний красный светодиод мигает, когда инструмент выключен, показывая, что сопло горячее.

## ИСПОЛЬЗОВАНИЕ

**ОСТОРОЖНО!! Прочтите все предупреждения и указания по технике безопасности.**

**Сохраните все предупреждения и инструкции для обращения к ним в будущем.**

Перед подключением к электросети убедитесь, что выключатель находится в положении OFF (откл.).

Установите регулятор мощности / температуры на требуемую скорость и температуру. Дайте инструменту поработать до до-

стижения рабочей температуры. Стойка позволяет использовать инструмент в вертикальном положении, оставляя руки свободными для работы.

Не приближайте руки к соплу, можно обжечься.

## **УДАЛЕНИЕ КРАСКИ И ЛАКА**

Никогда не используйте промышленный фен в сочетании с растворителями.

**ОСТОРОЖНО!! ПАРЫ ОТ КРАСКИ НА СВИНЦОВОЙ ОСНОВЕ ОЧЕНЬ ВРЕДНЫ. ПРИ РАБОТЕ В ПОМЕЩЕНИИ ВСЕГДА ОБЕСПЕЧИВАЙТЕ ХОРОШУЮ ВЕНТИЛЯЦИЮ.**

Удаление краски и лака требует определенных навыков; здесь описаны некоторые простые приемы работы. Сначала попробуйте удалить покрытие с небольшого участка.

После включения инструмента дождитесь его прогрева до рабочей температуры. Держите сопло на расстоянии 70-100 мм от удаляемого покрытия. Через некоторое время краска размягчится и начнет пузыриться. Не перегревайте краску, — она начнет гореть, и будет еще труднее ее удалить.

Затем отскребите краску. Используйте обычный скребок. Скребите без усилия ровными движениями, прогревайте поверхность перед скребком, немного покачивая инструмент из стороны в сторону. Если краска прогрета, даже толстый слой снимается за один проход.

Краску отскребайте сразу после размягчения, иначе она быстро затвердеет снова. Рисунок 6 Почаще очищайте кромку скребка.

Поверхность кривой или сложной формы можно очистить проволочной щеткой после размягчения краски феном. Закройте поверхность, которую НЕ НУЖНО очищать, негорючим материалом, рисунок 7. Никогда не нагревайте стеклянные панели или другие стеклянные поверхности.

Примечание. Промышленный фен предназначен для удаления красок как основе масла, так и на основе каучуков. Феном не удастся удалить пятна или первичный слой, впитавшийся в деревянную поверхность.

## **ДРУГИЕ ОПЕРАЦИИ, ВЫПОЛНЯЕМЫЕ ИНСТРУМЕНТОМ ДЛЯ ПОДАЧИ ГОРЯЧЕГО ВОЗДУХА**

- Удаление самоклеящихся этикеток и лент.
- Оттаивание замороженных труб, дверных замков, висячих замков и т. д. Рисунок 8 **ОСТОРОЖНО!** Будьте очень осторожны при оттаивании пластиковых труб! Труба может расплавиться.
- Подчеркивание фактуры волокон деревянных поверхностей.
- Быстрая осушка краски и лака.
- Размягчение старого герметика перед удалением и заменой.

- Усадка защитной термоусадочной пленки при упаковке.
- Оловянная пайка проводов и т. д.
- Отпайка проводов, компонентов и т. д.
- Розжиг мангалов, рисунок 9

## ОБСЛУЖИВАНИЕ

- Перед выполнением обслуживания отсоедините шнур питания от сети.
- Постоянно удаляйте грязь и пыль из впускных и выпускных воздушных отверстий.
- Для очистки используйте сухую или влажную ткань. Использование растворителей **ЗАПРЕЩАЕТСЯ**.
- Смазывание любых деталей **НЕ ДОПУСКАЕТСЯ**.
- Убедитесь в полной исправности инструмента. Перед использованием отремонтируйте или замените детали.

## ОСТОРОЖНО!

**ЗАПРЕЩАЕТСЯ** изменять конструкцию деталей данного инструмента и присоединять к нему приспособления. Это может привести к тяжелой травме.

При необходимости в замене шнура питания обратитесь в сертифицированный сервис-центр во избежание нарушения безопасности инструмента.

## ОХРАНА ОКРУЖАЮЩЕЙ СРЕДЫ



Сортировка отходов. **Запрещается** выбрасывать электроинструмент в бытовые отходы! Удалять в отходы согласно директиве Европейского

Совета 2012/19/СЕ об утилизации электрического и электронного оборудования.

Заменяемый или пришедший в негодность инструмент подлежит сдаче в специализированный центр для переработки.

## Гарантия и послегарантийный ремонт

**Гарантийный срок:** Этот продукт имеет гарантию на 2 год от даты покупки (чек в качестве доказательства).

**Гарантийные условия:** Все пункты, упомянутые в настоящем документе, должны были полностью соблюдены.

**В случае рекламации в течение гарантийного срока:**

1 возвратите продукт в оригинальной упаковке в магазин или торговую точку, где вы закупили этот продукт,

2 предоставьте чек с датой вместе в возвращенным продуктом.

**Любое нарушение одного из этих пунктов будет препятствовать рассмотрению RAPID в соответствии с гарантией производителя.**

## ELEKTRILISTE TÖÖRIISTADE ÜLDISED OHUTUSJUHISED

**HOIATUS!** Lugege läbi kõik hoiatused ja juhised. Kõikide allpool toodud juhiste eiramise tagajärjeks võivad olla elektrilöökk, tulekahju ja/või rasked vigastused.

**Hoidke kõik hoiatused ja juhised edasiseks kasutamiseks alles.**

Termin "elektriline tööriist" viitab hoiatuses elektritoitega (toitejuhtmega) tööriistale või akutoitega (toitejuhtmeta) tööriistale.

### 1) OHUTUSNÕUDED TÖÖPIIRKONNAS

- a) **Hoidke tööpiirkond puhas ja korras.** Segadus ja valgustamata tööpiirkonnad võivad põhjustada õnnetusi.
- b) **Ärge kasutage seadet plahvatusohtlikus keskkonnas, kus leidub tuleohtlikke vedelikke, gaase või tolmu.** Elektrilised tööriistad tekitavad sädemeid, mis võivad tolmu või aurud süüdata.
- c) **Hoidke elektrilise tööriista kasutamisel juuresolijad, lapsed ja kõrvalised isikud töökohast eemal.** Tähelepanu kõrvalejuhtimisel võib seade teie kontrolli alt väljuda.

### 2) ELEKTRIOHUTUS

- a) Elektrilise tööriista pistik peab pistikupesast sobima. Ärge tehke pistikul mingeid muudatusi. Ärge kasutage maan-

datud elektriliste tööriistade puhul adapterpistikuid. *Muutmata pistikud ja sobivad pistikupesad vähendavad elektrilöögi ohtu.*

- b) **Vältige kehakontakti maan- datud pindadega, nt torude, radiaatorite, pliitide ja külmi- kutega.** Kui teie keha on maan- datud, on elektrilöögi oht suu- rem.
- c) **Hoidke seadet vihma ja niiskuse eest.** Kui elektrilisse tööriista on sattunud vett, on elektrilöögi oht suurem.
- d) **Ärge kasutage toitejuhet sel- leks mitte ettenähtud otstar- bel.** Ärge kasutage toitejuhet elektrilise tööriista kandmi- seks, ülesriputamiseks või pistiku pistikupesast eemal- damiseks. Hoidke toitejuhet kuumuse, õli, teravate servade ja liikuva osade eest. *Kah- justatud või keerduläinud toite- juhtmed suurendavad elektrilöö- gi ohtu.*
- e) **Kui kasutate elektrilist tööriis- ta välistingimustes, kasutage ainult selliseid pikendusjuht- meid, mis sobivad välistingi- mustes kasutamiseks.** *Välistin- gimustes kasutamiseks sobiva pikendusjuhtme kasutamine vähendab elektrilöögi ohtu.*
- f) **Kui elektrilise tööriista kasuta- mine on niiskeks keskkonnas vältimatu, kasutage maaühen- duse voluringi katkestiga kaitstud toidet.** *Maaühenduse*

*vooluringi katkesti kasutamine vähendab elektrilöögi ohtu.*

### 3) ISIKUOHUTUS

- a) **Olge tähelepanelik, pöörake tähelepanu oma tegevusele ning toimige elektrilise tööriista kasutamisel mõistlikult. Ärge kasutage seadet, kui olete väsinud või uimastite, alkoholi või ravimite mõju all. Hetkeline tähelepanematus elektrilise tööriista kasutamisel võib põhjustada tõsiseid vigastusi.**
- b) **Kandke isikukaitsevahendeid. Kandke alati kaitseprille. Isikukaitsevahendite, nt tolmu maski, libisemiskindlate kaitsejalatsite, kaitsekiivri või kuulmiskaitsevahendite, kandmine sobivates tingimustes vähendab vigastuste ohtu.**
- c) **Vältige seadme tahtmatut käivitamist. Veenduge, et toitelüliti on väljas enne toiteallika ja/või akuplokiga ühendamist, tööriista kätte võtmist või kandmist. Kui hoiate elektrilise tööriista kandmisel sõrme lülilil või ühendate toitevõrku sisselülitatud seadme, võivad tagajärjeks olla õnnetused.**
- d) **Enne elektrilise tööriista sisselülitamist eemaldage selle küljest mis tahes reguleerimis- ja mutrivõtmed. Elektrilise tööriista pöörleva osa küljes olev reguleerimis- või mutrivõti võib põhjustada vigastusi.**
- e) **Ärge küünitage end liiga kaugele. Leidke jalgadele kindel toetuspunkt ja hoidke kogu aeg tasakaalu. Nii saate elektri-**

*list tööriista ootamatutes olukordades paremini kontrollida.*

- f) **Kandke sobivat rõivastust. Ärge kandke laiu riideid või ehteid. Hoidke juuksed, rõivad ja kindad seadme liikuvatest osadest eemal. Liiga laiad riided, ehted või pikad juuksed võivad sattuda seadme liikuvate osade vahele.**
- g) **Kui seadmetele on võimalik paigaldada tolmueemaldus- ja tolmu kogumisseadmeid, veenduge, et need oleksid ühendatud ja et neid kasutatakse õigesti. Tolmu kogumisseadme kasutamine vähendab tolmu ga seotud ohte.**

### 4) ELEKTRILISTE TÖÖRIISTADE KASUTAMINE JA HOOLDUS

- a) **Ärge koormake seadet üle. Kasutage töö tegemiseks selleks ettenähtud elektrilist tööriista. Sobiva elektrilise tööriistaga töötate paremini ja turvalisemalt ettenähtud võimsusvahemikus.**
- b) **Ärge kasutage elektrilist tööriista, kui selle lüliti on rikkis. Mis tahes elektriline tööriist, mida ei ole enam võimalik sisse ja välja lülitada, on ohtlik ning seda tuleb remontida.**
- c) **Eemaldage pistik toiteallikast ja/või akuplokk elektrilisest tööriistast enne mis tahes reguleerimist, tarvikute vahetamist või elektriliste tööriistade hoiustamist. Sellised ettevaatusabinõud vähendavad juhusliku käivitamise ohtu.**
- d) **Hoidke mittekasutatavad elektrilised tööriistad lastele**

**kättesaamatus kohas ning ärge lubage elektrilist tööriista kasutada inimestel, kes seda ei tunne või kes pole käesolevat kasutusjuhendit lugenud.**

*Kogenumatute kasutajate käes on elektrilised tööriistad ohtlikud.*

- e) **Hooldage elektrilisi tööriistu. Kontrollige, kas seadme liikuvad osad funktsioneerivad korralikult ja ei kiilu kinni ning et mõned osad ei ole katki või sel määral kahjustatud, et võiksid piirata seadme funktsioneerimist. Laske kahjustatud osad enne elektrilise tööriista kasutamist parandada.**

*Paljude õnnetuste põhjuseks on halvasti hooldatud elektrilised tööriistad.*

- f) **Hoidke lõiketarvikud teravad ja puhtad. Hoolikalt hoitud, teravate lõikeservadega lõiketarvikud kiiluvad harvemini kinni ja neid on lihtsam juhtida.**

- g) **Kasutage elektrilisi tööriistu, lisatarvikuid ja -seadmeid jne vastavalt käesolevatele juhistele, võttes arvesse töötingimusi ja teostatavat tööd.**

*Elektriliste tööriistade kasutamine mitte ettenähtud otstarbel võib põhjustada ohtlikke olukordi.*

## 5) TEENINDUS

- a) **Laske seadet parandada ainult kvalifitseeritud spetsialistidel ja ainult originaalvaruosadega. See tagab elektrilise tööriista ohutuse.**

## KUUMAÕHUPÜSTOLI HOIATUSED

**HOIATUS!** Kui kõnealust tööriista ei kasutata, peab selle asetama alusele.

**Seadme hooletu kasutamise tagajärjeks võib olla tulekahju, seega**

- olge ettevaatlik, kui kasutate seadet kohtades, kus on süttivaid materjale;
- ärge kasutage seadet ühes kohas kaua;
- ärge kasutage seadet plahvatusohtlikus keskkonnas;
- olge tähelepanelik, kuna kuumus võib edasi kanduda vaateväljas mitteolevatele süttivatele materjalidele;
- asetage seade pärast kasutamist alusele ning laske sel enne hoiustamist jahtuda;
- ärge jätke sisselülitatud seadet järelevalveta.
- Kõnealust seadet võivad kasutada 8-aastased ja vanemad lapsed; inimesed, kelle füüsilised, meelelised või vaimsed võimed on vähenenud või kellel puuduvad sellel alal teadmised ja kogemused, kui neile on õpetatud seadme ohutut kasutamist, nad mõistavad seotud ohte ning kui nende üle teostatakse järelevalvet.
- Lapsed ei tohi seadmega mängida.
- Lapsed ei tohi järelevalveta seadet puhastada ja hooldada.



## TEHNILINE SPETSIFIKATSIOON

Funktsioon \ Mudel	R1800	R2000	R2200-E	R2200-INFRA
Pinge	230-240 V ~, 50-60 Hz			
Võimsus, vatt	1800 W	2000 W	2200 W	2200 W
Toitelüliti	0 VALJAS			
Võimsus / õhuvool	-	1 keskmine / keskmine		
	1 madal / täis	2 keskmine / keskmine		
	2 kõrge / täis	3 kõrge / täis		
Toide / õhuvoolu LED-indikaator	-	-	Jah, vaata funktsioone	-
Temperatuuri mõõtesüsteem	-	-	-	Jah, vaata funktsioone
Jääksoojuse hoiatus	-	-	Jah, vaata funktsioone	

## OMADUSED

Toitelüliti, joon. 1A

Pihusti, joonis 1B

Käepide, joonis 1C

Seisund vertikaalseks tööks või ladustamiseks. joonis 5J

### R1800 ja R2000

Funktsioonid on esitatud tehnilises kirjelduses

### R2200-E

Toide / õhuvoolu LED näidik, joon 2D

Tagumised 3 valget LED-d näitavad õhuvoolu taset

Esimesed 3 punast LED-d näitavad võimsuse taset

### R2200-INFRA

Temperatuuri mõõtesüsteem

Temperatuuri LED näidik, joon 3E

Ekraan, joon 4H näitab tegelikku ja sihttemperatuuri (**Act** / **Tar**)

Laserosuti, joonis. 3G, **HOIATUS!**

Ärge vaadake laserosutisse

SET nupp, joonis. 3F

UP / DOWN nupud (**▲**/**▼**), joonis 4I

Süsteemi funktsioon;

- Ekraan näitab tegelikku pinna temperatuuri, joon. 4H (**Act**)
- Lühike vajutus nupule SET (joon. 3F) lülitab näidissüsteem sisse
- Laseri lülitub sisse kuuma koha näitamiseks
- Tegelik temperatuur (**Act**) kopeeritakse sihttemperatuurile (**Tar**) ja eesmine LED vilgub roheliselt
- Kui tegelik temperatuur (**Act**) tõuseb üle sihtmärgi (**Tar**) eesmine LED muutub punaseks ja 5 valget LED vilguvad tagasi, suurenda kaugust objektilt
- Kui tegelik temperatuur (**Act**) väheneb sihtmärgist (**Tar**) eesmine LED muutub siniseks ja 5 valget LED vilguvad edasi, vähenda kaugust objektilt
- Sihttemperatuuri (**Tar**) saab reguleerida, vajutades nuppu UP või DOWN (**▲**/**▼**)
- SET nupu pikk vajutus (> 3 sekundit) (joonis 4F) lülitab näidissüsteemi välja

### R2200-E ja R2200-INFRA jääksoojuse hoiatus

Kui tööriist on välja lülitatud, vilgub eesmine punane LED-märgutuli, näidates, et düüs on kuum.

## KASUTAMINE

**HOIATUS!** Lugege läbi kõik hoiatused ja juhised.

Hoidke kõik hoiatused ja juhised edasiseks kasutamiseks alles.

Veenduge, et toitelüliti on väljas enne seadme ühendamist pistiku-pesaga.

Seadke toitelüliti/temperatuuri reguleerimiseseade soovitud kiirusele ja temperatuurile. Laske tööriistal töötada, kuni see saavutab töötemperatuuri.

Alus võimaldab tööriista kasutamist vertikaalses asendis nii, et käed on töö tegemiseks vabad.

Hoidke käed otsaku piirkonnast eemal - see on kuum.

## **VÄRVI JA LAKI EEMALDAMINE**

Ärge kunagi kasutage kuumaõhupüstolit koos keemiliste eemaldusvahenditega.

## **HOIATUS! PLIIVÄRVI AURUD ON VÄGA KAHJULIKUD. TAGAGE ALATI PIISAV VENTILATSIOON SISETINGIMUSTES TÖÖTAMISEL.**

Värvi ja laki eemaldamine nõuab harjutamist, ent järgmisena on kirjeldatud mõningaid lihtsaid töömeetodeid. Katsetage seda väikesel alal enne suurematelt aladelt värvi eemaldamist.

Lülitage seade sisse ning laske sel töötemperatuur saavutada. Hoidke otsakut eemaldatavast värvist 70 kuni 100 mm kaugusel. Lühikese aja järel muutub värv pehmemaks ning hakkab kobrutama. Ärge kuumutage värvi üle, kuna see põhjustab kõrbemist ning muudab värvi eemaldamise raskemaks.

Alustage värvi mahakraapimisega. Kasutage kaaprauda. Kraapige ühtlaste sujuvate liigutustega, soojendades kaaprauda ees olevat pinda, liigutades seadet kergelt küljelt

küljele. Värv õigel soojendamisel saab isegi paksud kihid ühe korraga eemaldada. Kraapige värv maha kohe kui see pehmeneb, kuna see kõveneb uuesti kiiresti. Joonis 6.

Puhastage kaaprauda tera serva tihti.

Teatud kujuga või profileeritud pindadelt saab värvi eemaldada traatharjaga pärast kuumaõhupüstoliga värvi pehmemdamist.

Kaitske pinnad, mida EI TOHI kuumutada, rasküttiva materjaliga, joonis 7. Ärge koondage seadme kuumust aknapaneelile või muudele klaaspindadele.

Märkus! Kuumaõhupüstol on mõeldud eemaldama nii õli- kui ka lateksipõhiseid värve ja lakke. See ei eemalda peitsi või kruntvärvi, millega puidu pind on immutatud.

## **KUUMAÕHUPÜSTOLI MUU KASUTAMINE**

- Isekleepuvate kleebiste ja kaudistuste eemaldamine.
- Külmunud torude, ustelukkude, tabalukkude jne soojendamine. Joonis 8.  
HOIATUS! Olge plasttorude soojendamisel väga ettevaatlik! Torud võivad sulada.
- Puitpindade loodusliku puidustruktuuri esile tõstmine.
- Värvide ja lakkide kiire kuivamine.
- Vana kiti pehmemdamine enne eemaldamist ja väljavahetamist.
- Termokahaneva plasti kahandamine pakendi kaitseks.
- Traatühenduste jootmine jne
- Traatühenduste, komponentide lahtijootmine jms
- Grilli süütamine, joonis 9.

## HOOLDUS

- Enne mis tahes hooldustööde teostamist eemaldage seade toitevõrgust.
- Hoidke õhu sisse- ja väljavoolu osad tolmust ja mustusest puhad.
- Puhastage tööriista kuiva või niiske riidega. ÄRGE kasutage mis tahes lahustit.
- ÄRGE õlitage või määrige mis tahes osasid.
- Veenduge, et tööriist ei ole kahjustatud. Vahetage või parandage see enne kasutamist.

## HOIATUS!

ÄRGE muutke kõnealuse tööriista osasid või ühendage selle külge spetsiaalseid seadmeid. See võib põhjustada vigastusi.

Kui toitejuhtme väljavahetamine on vajalik, peab selle teostama kvalifitseeritud teeninduskeskus, et vältida ohtlikke olukordi.

## KESKKOND



Eraldi vastuvõtupunktid.  
Ärge visake elektrilisi tööriis-

tu olmejäätmete hulka! Vastavus Euroopa direktiivile 2012/19/EÜ elektri- ja elektroonikaseadmete jäätmete kohta

Kui tööriista peab välja vahetama või seda ei saa enam kasutada, peab selle viima eraldi kogumiskeskusesse ringlussevõtuks.

## Garantii

**Garantiiperiood:** Nimetatud toote garantii kehtib 2 aastat alates ostukuupäevast (hoidke tõekk alles).

**Garantiitingimused:** Kõiki käesolevas dokumendis toodud punkte tuleb täielikult järgida.

**Garantiinõude puhul toimige järgmiselt:**

1 Tagastage seade originaalpakkendis poodi, kust seadme ostsite.

2 Tagastud seadmega peab olema kaasas ka tõekk, millel on kirjas ostukuupäev.

**Nimetatud punktide mis tahes rikkumine ennetab RAPIDI garantiinõude kaalumist tootja garantii alusel.**

## Karšto oro pistoletas

Originalių instrukcijų vertimas

LT

## BENDRIEJI SAUGOS ĮSPĖJIMAI NAUDOJANTIS ELEKTRINIAIS ĮRANKIAIS

**ĮSPĖJIMAS!! Atidžiai perskaitykite visus įspėjimus ir instrukcijas.** Nesilaikydami nurodymų, galite būti nutrenkti elektros šoko, gali kilti gaisras ir (arba) galite sunkiai susižaloti.

**Saugokite šiuos įspėjimus ir instrukcijas ateičiai.**

Įspėjimuose vartojamas terminas „elektrinis įrankis“ apibūdina iš elektros tinklo maitinamus įrankius (su maitinimo laidu) arba akumuliatorinius įrankius (be maitinimo laidu).

## 1) SAUGUMAS DARBO VIETOJE

- a) **Darbo vieta turi būti tvarkinga ir gerai apšviesta.** Netvarkinga ir prastai apšviesta darbo vieta gali tapti nelaimingų atsitikimų priežastimi.
- b) **Elektrinių įrankių nenaudokite sprogiuose aplinkose, pavyzdžiui, greta degių skysčių, dujų ar dulkių.** Elektriniai įrankiai sukelia žiežirbas, kurios gali uždegti dulkes ar garus.
- c) **Dirbdami elektriniu įrankiu neleiskite greta stovėti pašaliniams asmenims, vaikams ar lankytojams.** Nukreipę dėmesį kitur, galite nebesuvaldyti įrankio.

## 2) ELEKTRINĖ SAUGA

- a) **Elektrinio įrankio kištukas turi tikti lizdui.** Niekada nebandykite kištuko koku nors būdu keisti. Su žemintais elektriniais įrankiais nenaudokite jokių kištuko adapterių. *Elektrijos lizdui tinkantys nepakeisti kištukai sumažina elektros šoko riziką.*
- b) **Venkite liestis prie žemintų paviršių, pavyzdžiui, vamzdžių, radiatorių, viryklių ir šaldytuvų.** Elektros šoko rizika padidėja, kai jūsų kūnas yra žemintas.
- c) **Nelaikykite elektrinio įrankio lietuje ar drėgmėje.** Į elektros įrankį patekęs vanduo padidina elektros šoko riziką.
- d) **Nenaudokite maitinimo laido ne pagal paskirtį.** Nenaudokite laido įrankio nešimui ar išjungimui iš elektros lizdo. Laidą laikykite toliau nuo karščio, alyvų, aštrių kampų ir judančių dalių. *Pažeistas ar*

*susipainiojęs laidas padidina elektros šoko riziką.*

- e) **Naudodami elektrinį įrankį lauke, naudokite tam tinkantį ilginimo kabelį.** *Tinkančio darbui lauke kabelio naudojimas sumažina elektros šoko riziką.*
- f) **Jei išvengti darbo drėgnoje aplinkoje neįmanoma, naudokite žemintimo grandinės pertraukiklį.** *Žemintimo grandinės pertraukiklio naudojimas sumažina elektros šoko riziką.*

## 3) ASMENINĖ SAUGA

- a) **Naudodami įrankį būkite budrus, stebėkite ką darote ir naudokitės sveiku protu.** Elektrinio įrankio nenaudokite, jei esate pavargę, paveikti narkotikų, alkoholio ar vaistų. *Neatidumas dirbant elektriniu įrankiu gali baigti rimtu sužalojimu.*
- b) **Naudokite asmeninės apsaugos priemones. Visada užsidėkite akių apsaugą.** *Susižalojimo riziką sumažina apsauginių priemonių, pavyzdžiui, kaukių nuo dulkių, neslidžių batų, šalmy ar ausų apsaugų, naudojimas.*
- c) **Saugokitės nuo atsitiktinio prietaiso įjungimo.** **Įsitikinkite, kad prieš jungiant prietaisą į elektros lizdą ar įdedant akumuliatorių, jis yra išjungtas.** *Jei nešdami prietaisą pirštą laikysite ant jungiklio arba įjungsite prietaisą, kai jungiklis yra įjungtas, gali įvykti nelaimingas atsitikimas.*
- d) **Prieš įjungdami įrankį**

pašalinkite reguliuojančius raktus ar veržliarakčius. *Prie besisukančios dalies likęs veržliaraktis ar raktas gali būti susižalojimo priežastimi.*

- e) **Nepervertinkite savo galimybių. Visada tvirtai atsisotokite ir laikykite pusiausvyrą.** *Taip geriau sukontroliuosite prietaisą netikėtose situacijose.*
- f) **Tinkamai apsirenkite. Nedėvėkite laisvų drabužių ar papuošalų. Plaukus, drabužius ir pirštines saugokite nuo judančių dalių.** *Palaidi rūbai, papuošalai ar ilgi plauki gali būti įtraukti į judančias dalis.*
- g) **Jei yra numatyta galimybė prijungti dulkių nusiurbimo ir surinkimo įrenginius, visada įsitikinkite, ar jie yra prijungti ir ar teisingai naudojami. Dulkių surinkimo įrenginių naudojimas sumažina su dulkėmis susijusių pavojų riziką.**

#### 4) ELEKTRINIO ĮRANKIO NAUDOJIMAS IR PRIEŽIŪRA

- a) **Neperkraukite prietaiso. Naudokite konkrečiam darbui tinkamą įrankį.** *Tinkamu įrankiu darbą atliksite geriau ir saugiau.*
- b) **Elektrinio įrankio nenaudokite, jei negalite jo jungikliu įjungti ir išjungti.** *Bet koks elektrinis įrankis, kurio negalima reguliuoti jungikliu, yra pavojingas ir jį reikia remontuoti.*
- c) **Prieš reguliuodami prietaisą, keisdami priedus ar prieš padėdami įrankį laikymui, įsitikinkite, ar prietaisas yra išjungtas.** *Tokios saugumo priemonės sumažina netyčinio*

*įrenginio įsijungimo riziką.*

- d) **Nenaudojamą prietaisą laikykite vaikams ir nemokantiems juo naudotis asmenims neprieinamoje vietoje.** *Elektrinis įrankis tampa pavojingu juo naudotis nemokančiųjų rankose.*
- e) **Elektrinio įrankio priežiūra. Patikrinkite judančias jo dalis dėl pažeidimų ar kitų gedimų, kurie gali turėti įtakos įrankio veikimui. Jei įrankis pažeistas, prieš vėl jį naudodami, suremontuokite.** *Daugybė nelaimingų atsitikimų nutinka dėl netinkamai prižiūrimų elektrinių įrankių.*
- f) **Pjovimo įrankiai turi būti aštrūs ir švarūs. Tinkamai prižiūrėjus aštrius pjovimo briaunas turinčius įrankius yra sunkiau pažeisti ir lengviau valdyti.**
- g) **Elektrinį įrankį, priedus, gražtus ir t. t. naudokite taip, kaip nurodyta šioje instrukcijoje, atsižvelgdami į darbo sąlygas ir atliekamą darbą.** *Įrankio naudojimas ne pagal paskirtį gali būti pavojingu situacijų susidarymo priežastimi.*

#### 5) PRIEŽIŪRA

- a) **Įrankio priežiūrą gali atlikti tik kvalifikuotas specialistas, naudojantis originalias atsargines dalis. Taip užtikrinamas įrankio saugumas.**

#### KARŠTO ORO ĮRANKIO SAUGOS ĮSPĖJIMAI

**ĮSPĖJIMAS:** Nenaudojamą prietaisą būtina laikyti ant stendo.

Prietaisą naudojant neatsargiai

**gali kilti gaisras, todėl**

- būkite atsargūs prietaisą naudodami greta degių medžiagų;
- nelaikykite pridėję vienoje vietoje ilgą laiką;
- nenaudokite sprogioje aplinkoje;
- nepamirškite, kad karštis gali pasiekti degias akivaizdžiai nematomas degias medžiagas;
- pasinaudoję, prietaisą pastatykite ant stendo ir prieš padėdami laikymui, jį atvėsinkite;
- nepalikite prietaiso be priežiūros, kai jis yra įjungtas.
- Šį prietaisą gali naudoti vaikai nuo 8 metų, neįgalūs ir patirties neturintys žmonės, jei juos prižiūri išmanantis asmuo arba jie buvo apmokyti saugiai naudotis prietaisu bei suvokia galimą pavojų.
- Vaikams su šiuo prietaisu žaisti negalima.
- Vaikai be priežiūros negali prietaiso valyti ir atlikti priežiūros darbų.

## TECHNINĖ SPECIFIKACIJA

Modelis	R1800	R2000	R2200-E	R2200-INFRA
Funkcija				
Įtampa	230-240 V ~, 50-60 Hz			
Galia, vatai	1800 W	2000 W	2200 W	2200 W
Maitinimo jungiklis	0 IŠJUNGTA			
Galios / oro srautas	-	1 Vid./Vid.		
	1 Žemas/Visas	2 Vid./Vid.		
	2 Aukštas/Visas	3 Aukštas/Visas		
Galios / oro srauto LED indikatorius	-	-	Taip, žr. funkcijas	-

Temperatūros matavimo sistema	-	-	-	Taip, žr. funkcijas
Liekamosios šilumos įspėjimas	-	-	Taip, žr. funkcijas	

## FUNKCIJOS

Maitinimo jungiklis, 1A pav.

Antgalis, 1B pav.

Rankena, 1C pav.

Stovas vertikaliai veikimui nenaudojant rankų arba sandėliavimui. 5J pav.

### R1800 ir R2000

Funkcijos kaip techninėje specifikacijoje

### R2200-E

Galios / oro srauto LED indikatorius, 2D pav.

3 balti LED indikatoriai galinėje dalyje nurodo oro srauto lygį

3 raudoni LED indikatoriai priekinėje dalyje nurodo galios lygį

### R2200-INFRA

Temperatūros matavimo sistema

Temperatūros LED indikatorius, 3E pav.

Ekrane (4H pav.) rodoma faktinė ir tikslinė temperatūra (**Act/Tar**)

Lazerinis žymiklis, 3G pav., **DĖMESIO!** Nežiūrėkite į lazerinį žymiklį

SET mygtukas, 3F pav.

UP/DOWN mygtukai (▲/▼), 4I pav.

Sistemos funkcija;

- Ekranas rodo faktinę darbinio objekto temperatūrą, 4H pav. (**Act**)

- Spustelėjus SET mygtuką (3F

- pav.) bus įjungta parodymų sistema
- Įjungiamas lazerinis žymiklis, kad nurodytų karštą vietą
  - Faktinė temperatūra (**Act**) nukopijuojama į tikslinę temperatūrą (**Tar**) ir priekinėje dalyje įjungiamas žalias LED indikatorius
  - Jeigu faktinė temperatūra (**Act**) pakyla virš tikslinės (**Tar**), priekinėje dalyje įjungiamas raudonas LED indikatorius, o 5 balti LED mirksi atgaline tvarka, padidinkite atstumą iki objekto
  - Jei faktinė temperatūra (**Act**) nukrinta žemiau tikslinės (**Tar**), priekinėje dalyje įjungiamas mėlynas LED indikatorius, o 5 balti LED mirksi įprasta tvarka, sumažinkite atstumą iki objekto
  - Tikslinę temperatūrą (**Tar**) galima koreguoti paspaudžiant mygtuką **AUKSTYN** arba **ŽEMYN** (▲/▼)
  - Paspaudus ir palaikius (>3 sek.) mygtuką **SET** (4F pav.) parodymų sistema bus išjungta

## **R2200-E ir R2200-INFRA** likutinės šilumos įspėjimas

Išjungus prietaisą mirksi priekinėje dalyje esantis raudonas LED indikatorius, nurodantis, kad antgalis yra karštas.

### **NAUDOJIMAS**

**ĮSPĖJIMAS!!** Atidžiai perskaitykite visus įspėjimus ir instrukcijas.

**Saugokite šiuos įspėjimus ir instrukcijas ateičiai.**

Įsitinkinkite, kad prieš jungiant į maitinimo tinklą, įjungimo mygtukas yra išjungtas.

Galios/temperatūros reguliatorių nustatykite ties norimu greičiu ir temperatūra. Leiskite įrankiui veikti, kol jis pasieks norimą temperatūrą. Su stendu įrankį vertikaliaje padėtyje galima naudoti nelaikant jo rankose. Nelieskite antgalio, jis labai įkaista.

## **DAŽŲ IR LAKO ŠALINIMAS**

Karšto oro pistoleto nenaudokite su cheminiais šalinimo reagentais.

**ĮSPĖJIMAS! ŠVININIŲ DAŽŲ GARAI YRA LABAI PAVOJINGI. DIRBDAMI PATALPOJE, JĄ GERAI VĒDINKITE.**

Dažų ir lako šalinimui reikia turėti patirties, tačiau keletas paprastų darbo procedūrų yra aprašoma toliau. Pirmiausia išbandykite nedidelėje nudažyto ploto vietoje. Įjunkite įrankį ir leiskite jam pasiekti darbinę temperatūrą. Antgalį laikykite 70 -100 mm atstumu nuo dažų. Po kurio laiko dažai suminkštės ir susidarys burbuliukai. Dažų neperkaitinkite, nes tada dažai pradės degti ir juos taps labai sunku pašalinti.

Pradėkite dažus šalinti. Naudokite grandiklį. Šalinkite lygiais brūkštelėjimais, braukdami iš vieno krašto į kitą. Jei dažai yra tinkamai pašildyti, net ir storiausius sluoksnius galima nesunkiai pašalinti. Dažus šalinkite vos tik juos pašildę, nes jie vėl greitai sukietėja. 6 pav.

Dažnai nuvalykite grandiklio briauną.

Nelygius paviršius galima grandyti vieliniu šepčiu.

Apsaugokite paviršius nuo

perkaitinimo nedegia medžiaga (7 pav.). Nelaikykite įjungto prietaiso virš lango rėmo ar kito stiklinio paviršiaus.

Pastaba: Karšto oro pistoletas yra skirtas tiek aliejinių, tiek latekso pagrindo dažų ir lakų šalinimui. Juo negalima pašalinti beico ar pirminio sluoksnio, kuriuo buvo impregnuotas medinis paviršius.

## KITI DARBAI, KURIUOS GALIMA ATLIKTI SU KARŠTO ORO PISTOLETU

- Lipnių skelbimų šalinimui.
  - Užšalusių vamzdžių, durų spynų, pakabinamų spynų ir kt. atšildymui. 8 pav.
- ĮSPĖJIMAS: Būkite atsargūs atitirpdydami plastikinius vamzdžius! Jie gali išsilydyti.
- Medinių paviršių natūralios medienos pluošto dažymas.
  - Greitas dažų ir lakų išdžiovinimas.
  - Seno glaisto suminkštėjimas prieš pašalinimą.
  - Įvyniojimo plėvelės sutraukimas pakuotės apsaugai.
  - Laidų litavimas naudojant alavą ir t. t.
  - Laidų jungčių, komponentų ir pan. atskyrimas lituojant.
  - Barbekiu uždegimas (9 pav.)

## PRIEŽIŪRA

- Prieš atlikdami priežiūros darbus prietaisą iš maitinimo tinklo išjunkite.
- Oro įėjimo ir išėjimo angos turi būti švarios.
- Įrankį nuvalykite sausa arba drėgna šluoste. NIEKADA nenaudokite tirpiklių.

- NENAUDOKITE jokių alyvų ar tepalų dalims sutepti.
- Įsitinkite, ar įrankis nėra pažeistas. Prieš naudodami pakeiskite dalis arba suremontuokite.

## ĮSPĖJIMAS!

NEKEISKITE šio įrankio dalių ar jo priedų. Tai gali būti susižalojimo priežastimi.

Esant maitinimo laido pakeitimo būtinybei, tą gali atlikti tik kvalifikuotas specialistas. Taip išvengsite pavojaus saugumui.

## APLINKA



Surinkite atskirai. Nešalinkite elektrinių įrankių kartu su buitėmis atliekomis!

Remkitės elektrinės ir elektroninės įrangos šalinimo Europos direktyvos 2012/19/CE reikalavimais.

Nebenaudojamus įrankius galima atvežti į surinkimo centrą perdirbimui.

## Garantija

**Garantijos laikotarpis:** šiam gaminiui suteikiama 2 metų garantija nuo įsigijimo datos (kaip įrodymas pateikiamas originalus pradavimo kvitas).

**Garantijos sąlygos:** privaloma laikytis visų šiame dokumente nurodytų sąlygų.

## Jei pateikiate pretenziją pagal garantijos sąlygas:

1 Gražinkite gaminį originalioje pakuotėje į parduotuvę arba sandėlį, iš kurio jį gavote.

2 Kartu su gražinamu produktu pateikite originalų kvitą su nurodyta



data.

**Bet koks bet kurios sąlygos  
pažeidimas suteikia teisę RAPID  
panaikinti gamintojo garantiją.**

## Karstā gaisa pistole

Sākotnējo lietošanas norādījumu tulkojums

LV

### VISPĀRĒJI ELEKTROINSTRUMENTU DROŠĪBAS BRĪDINĀJUMI

**UZMANĪBU!** Rūpīgi izlasiet visus drošības noteikumus. Visu turpmāk sniegto norādījumu neievērošana var izraisīt aizdegšanos un būt par cēloni elektriskajam triecienam, ugunsgrēkam un/vai nopietnam savainojumam.

Pēc izlasīšanas saglabājiet šos noteikumus turpmākai izmantošanai.

Turpmākajā izklāstā lietotais apzīmējums “elektroinstruments” attiecas gan uz tīkla elektroinstrumentiem (ar elektrokabeļi), gan arī uz akumulatora elektroinstrumentiem (bez elektrokabeļa).

#### 1) DROŠĪBA DARBA VIETĀ

- a) **Seko** **iet**, lai darba vieta būtu tīra un labi apgaismota. Uz nekārtīgiem darbgaldiem vai sliktā apgaismojumā var viegli notikt nelaimes gadījums.
- b) **Nelietojiet elektroinstrumentus eksplozīvā vidē, piemēram, uzliesmojošu šķidrums, gāzu vai putekļu tuvumā.** Darba laikā instruments nedaudz dzirksteļo, un tas var izsaukt viegli degošu putekļu vai tvaiku aizdegšanos.

- c) Lietojot elektroinstrumentu, **nelaujiet nepiederošām personām, bērniem un apmeklētājiem tuvotes darba vietai.** Citu personu klātbūtne var novērst uzmanību, un tā rezultātā jūs varat zaudēt kontroli pār instrumentu.

#### 2) ELEKTRODROŠĪBA

- a) Elektroinstrumenta kontaktdakšai jābūt piemērotai elektrotīkla kontaktligzdai. Kontaktdakšas konstrukciju nedrīkst nekādā veidā mainīt. **Nelietojiet kontaktdakšas salāgotājus, ja elektroinstruments caur kabeli tiek savienots ar aizsargzemējuma ķēdi.**  
*Neizmainītas konstrukcijas kontaktdakša, kas piemērota kontaktligzdai, ļauj samazināt elektriskā trieciena saņemšanas risku.*
- b) **Darba laikā nepieskarieties sazemētiem priekšmetiem, piemēram, caurulēm, radiatoriem, plītim vai ledusskapjiem.** Pieskaroties sazemētām virsmām, pieaug risks saņemt elektrisko triecienu.
- c) **Nelietojiet elektroinstrumentu lietus laikā, neturiet to mitrumā.** Mitrumam iekļūstot

instrumentā, pieaug risks saņemt elektrisko triecienu.

- d) **Nenesiet un nepiekariet elektroinstrumentu aiz elektrokabeļa. Neraujiet aiz kabeļa, ja vēlaties atvienot instrumentu no elektrotīkla kontaktligzdas. Sargājiet elektrokabeļi no karstuma, eļļas, asām šķautnēm un instrumenta kustīgajām daļām.** *Bojāts vai samezglojies elektrokabeļis var būt par cēloni elektriskajam triecienam.*
- e) **Darbinot elektroinstrumentu ārpus telpām, izmantojiet tā pievienošanai vienīgi tādus pagarinātājkabeļus, kuru lietošana ārpus telpām ir atļauta.** *Lietojot elektrokabeļi, kas piemērots darbam ārpus telpām, samazinās risks saņemt elektrisko triecienu.*
- f) **Ja elektroinstrumentu tomēr nepieciešams lietot vietās ar paaugstinātu mitrumu, izmantojiet tā pievienošanai zemslēguma ķēdes pārtraucēju.** *Lietojot zemslēguma ķēdes pārtraucēju, samazinās risks saņemt elektrisko triecienu.*

### 3) PERSONISKĀ DROŠĪBA

- a) **Darba laikā saglabājiet paškontroli un rīkojieties saskaņā ar veselo saprātu. Pārtrauciet darbu, ja jūtaties noguris vai atrodaties alkohola, narkotiku vai medikamentu izraisītā reibumā.** *Strādājot ar elektroinstrumentu, pat viens neuzmanības mirklis var būt par cēloni nopietnam savainojumam.*

- b) **Izmantojiet individuālos darba aizsardzības līdzekļus. Darba laikā vienmēr nēsājiet aizsargbrilles.** *Individuālo darba aizsardzības līdzekļu (putekļu maskas, neslīdošu apavu un aizsargķiveres vai ausu aizsargu) pielietošana atbilstoši elektroinstrumenta tipam un veicamā darba raksturam ļauj izvairīties no savainojumiem.*
- c) **Nepieļaujiet elektroinstrumenta patvaļīgu ieslēgšanos. Pirms instrumenta pieslēgšanas barošanas avotam un/vai akumulatoram, kā arī paņemot vai nesot instrumentu, pārliecinieties, ka tas ir izslēgts.** *Pārnesot elektroinstrumentu, ja pirksts atrodas uz ieslēdzēja, kā arī pievienojot to elektrobarošanas avotam laikā, kad elektroinstrumentis ir ieslēgts, var viegli notikt nelaimes gadījums.*
- d) **Pirms instrumenta ieslēgšanas neizmirstiet izņemt no tā regulējošos instrumentus vai skrūvjatslēgas.** *Patronatslēga vai skrūvjatslēga, kas pievienota kādai no elektroinstrumenta kustīgajām daļām, var radīt savainojumu.*
- e) **Strādājot ar elektroinstrumentu, ieturiet stingru stāju. Darba laikā vienmēr saglabājiet līdzsvaru un centieties nepaslīdēt.** *Tas atvieglos instrumenta vadību neparedzētās situācijās.*
- f) **Izvēlieties darbam piemērotu apģērbu. Darba laikā nenēsājiet brīvi plandošas drēbes vai rotaslietas. Ne-**

tuviniet matus, apgērbu un aizsargcimdus instrumenta kustīgajām daļām. *Valīgas drēbes, rotaslietas un gari mati var iekerties instrumenta kustīgajās daļās.*

- g) **Ja elektroinstrumentam ir paredzētas putekļu nosūkšanas un savākšanas ierīces, sekojiet, lai tās tiktu pievienotas elektroinstrumentam un pareizi darbotos.** *Putekļu savācēju izmantošana mazinās putekļu kaitīgo ietekmi.*

#### 4) ELEKTROINSTRUMENTU LIETOŠANA UN APKOPE

- a) **Nepārslogojiet elektroinstrumentu. Katram darbam izvēlieties piemērotu instrumentu.** *Elektroinstrumenti darbosies labāk un drošāk pie nominālās slodzes.*
- b) **Nelietojiet elektroinstrumentu, ja ir bojāts tā ieslēdzējs.** *Elektroinstrumenti, ko nevar ieslēgt un izslēgt, ir bīstami lietošanai, un to nepieciešams remontēt.*
- c) **Pirms elektroinstrumenta regulēšanas, papildaprīkojuma nomaiņas vai tā novietošanas glabāšanai atvienojiet to no barošanas avota un/vai akumulatora.** *Šādi iespējams mazināt elektroinstrumenta nejaušas ieslēgšanās risku.*
- d) **Elektroinstrumentu, kas netiek darbināts, uzglabājiet vietā, kur tas nav sasniedzams bērniem un personām, kuras neprot rīkoties ar instrumentu vai kuras nav izlasījušas tā lietošanas norādījumus.** *Ja elektroinstrumentu lieto ne-*

*kompetentas personas, tas var apdraudēt cilvēku veselību.*

- e) **Rūpīgi veiciet elektroinstrumenta apkalpošanu. Pārbaudiet, vai kustīgās detaļas nav nobīdījušās vai iestrēgušas, vai detaļas nav sabojātas, un vai nav nekādu citu problēmu, kas varētu ietekmēt elektroinstrumenta izmantošanu. Bojājumu gadījumā elektroinstrumentu pirms izmantošanas ir nepieciešams saremontēt.** *Daudzi nelaimes gadījumi notiek tāpēc, ka elektroinstrumenti pirms lietošanas nav pienācīgi apkalpoti.*
- f) **Savlaicīgi notīriet un uzasiniet griezošos darbinstrumentus.** *Rūpīgi kopti griezējinstrumenti ar uzasinātām griezējšķautnēm ļauj strādāt daudz ražīgāk un ir vieglāk vadāmi.*
- g) **Lietojiet vienīgi tādus elektroinstrumentus, papildpiederumus, darbinstrumentus utt., kas paredzēti attiecīgajam pielietojuma veidam. Turklāt jāņem vērā arī konkrētie darba apstākļi un pielietojuma īpatnības.** *Elektroinstrumentu lietošana citiem mērķiem, nekā to ir paredzējusi ražotājfirma, ir bīstama un var izraisīt neparedzamas sekas.*

#### 5) APKALPOŠANA

- a) **Nodrošiniet, lai elektroinstrumenta remontu veiktu kvalificēts personāls, nomaiņai izmantojot tikai oriģinālās rezerves daļas un piederumus. Tikai tā ir iespējams nodrošināt elektro-**

*strumenta ilgstošu un nevainojamu darbību bez atteicēm.*

## KARSTĀ GAISA INSTRUMENTU DROŠĪBAS BRĪDINĀJUMI

**BRĪDINĀJUMS:** Kad instruments netiek izmantots, tam jābūt ieliktam tā turētājā.

**Neuzmanīga rīcība ar ierīci var izraisīt ugunsgrēku, tāpēc**

- uzmanieties, kad ierīci lietojat vietās, kurās ir uzliesmojoši materiāli;
- neveiciet ilgstošu vienas un tās pašas vietas apstrādi;
- nelietojiet ierīci sprādzienbīstamā vidē;
- ņemiet vērā, ka karstums var iedarboties uz uzliesmojošiem materiāliem, kas ir ārpus redzesloka;
- pēc lietošanas ielieciet ierīci tās turētājā un pirms novietošanas glabāšanai ļaujiet tai atdzist;
- neatstājiet ieslēgtu ierīci bez uzraudzības.
- Šo ierīci var lietot bērni vecumā no 8 gadiem un personas ar ierobežotām fiziskām, uztveres vai garīgām spējām, kā arī personas, kurām nav vajadzīgās pieredzes un zināšanu, ja tās tiek uzraudzītas vai ja tām ir sniegti norādījumi par ierīces drošu lietošanu un ja tās apzinās saistītos riskus.
- Bērni nedrīkst spēlēties ar ierīci.
- Ierīces tīrīšanu un apkopi bērni drīkst veikt tikai

## pieaugušo uzraudzībā

### TEHNISKĀS SPECIFIKĀCIJAS

Modelis	R1800	R2000	R2200-E	R2200-INFRA
Funkcija				
Spriegums	230-240 V ~, 50-60 Hz			
Jauda (vatos)	1800 W	2000 W	2200 W	2200 W
Barošanas slēdzis	0 OFF (Izslēgts)			
Jauda/gaisa plūsma	-	1 vid./vid.		
	1 zema/pilna	2 vid./vid.		
	2 augsta/pilna	3 augsta/pilna		
Jaudas/gaisa plūsmas LED indikators	-	-	Jā, skatīt funkcijas	-
Temperatūras mērīšanas sistēma	-	-	-	Jā, skatīt funkcijas
Brīdinājums par paliekošo siltumu	-	-	Jā, skatīt funkcijas	

### FUNKCIJAS

Barošanas slēdzis, 1A attēls

Sprausla, 1B attēls

Rokturis, 1C attēls

Statīvs vertikālu darbību veikšanai ar rokām vai glabāšanai, 5J attēls

#### R1800 un R2000

Funkcijas atbilstoši tehniskajai specifikācijai

#### R2200-E

Jaudas/gaisa plūsmas LED indikators, 2D attēls

Aizmugurējie 3 baltie LED indikatori norāda gaisa plūsmas līmeni

Priekšējie 3 sarkanie LED indikatori norāda jaudas līmeni

#### R2200-INFRA

Temperatūras mērīšanas sistēma

Temperatūras LED indikators, 3E attēls

Displejā (4H attēls) tiek rādīta faktiskā un mērķa temperatūra

## (Act/Tar)

Lāzera rādītājs, 3G attēls.

**BRĪDINĀJUMS** — neskatīties lāzera rādītājā!

Poga SET (Iestatīt), 3F attēls

Pogas UP/DOWN (Uz augšu/uz leju) (▲/▼), 4I attēls

Tālāk aprakstītas sistēmas funkcijas.

- Displejā tiek parādīta faktiskā darba objekta temperatūra, 4H attēls (**Act**).
- Īsi nospiežot iestatīšanas pogu (3F attēls), tiks ieslēgta indikatoru sistēma.
- Lāzera rādītājs tiek ieslēgts, lai norādītu karstvietu.
- Faktiskā temperatūra (**Act**) tiek nokopēta mērķa temperatūras laukā (**Tar**), un priekšējais LED indikators ieslēdzas zaļā krāsā.
- Ja faktiskā temperatūra (**Act**) kļūst augstāka par mērķa temperatūru (**Tar**), priekšējais LED indikators ieslēdzas sarkanā krāsā un 5 baltie LED indikatori mirgo virzienā uz aizmuguri, palielinot attālumu līdz objektam.
- Ja faktiskā temperatūra (**Act**) kļūst zemāka par mērķa temperatūru (**Tar**), priekšējais LED indikators ieslēdzas zilā krāsā un 5 baltie LED indikatori mirgo virzienā uz priekšu, samazinot attālumu līdz objektam.
- Mērķa temperatūru (**Tar**) var regulēt, nospiežot pogu UP (Uz augšu) vai DOWN (Uz leju) (▲/▼).
- Ja nospiedīsiet un turēsiet nospiestu iestatīšanas pogu SET (4F attēls) vismaz

3 sekundes, indikatoru sistēma tiks IZSLĒGTA.

## Brīdinājums par paliekošo siltumu R2200-E un R2200-INFRA

Izslēdzot rīku, mirgo priekšējais sarkanais LED indikators, kas norāda, ka sprausla ir karsta.

## LIETOŠANA

**UZMANĪBU!** Rūpīgi izlasiet visus drošības noteikumus.

**Pēc izlasīšanas saglabājiet šos noteikumus turpmākai izmantošanai.**

Pirms iespraušanas kontaktligzdā pārlicinieties, vai strāvas slēdzis ir izslēgts (OFF).

Iestatiet strāvas slēdzi/temperatūras regulatoru uz vēlamo ātrumu un temperatūru. Ļaujiet instrumentam sasilt, līdz tas sasniedz darba temperatūru.

Izmantojot turētāju, instrumentu var lietot vertikālā stāvoklī, lai abas rokas būtu brīvas darbam.

Nelieciet rokas tiešā sprauslas tuvumā, jo tā ir karsta.

## KRĀSAS UN LAKAS NOŅEMŠANA

Nekādā gadījumā nelietojiet karstā gaisa pistoli vienlaicīgi ar ķīmiskiem krāsām un laku noņēmējiem.

**UZMANĪBU! SVINA KRĀSU TVAIKI IR ĻOTI KAITĪGI. STRĀDĀJOT TELPĀS, VIENMĒR NODROŠINIET PIENĀCĪGU VENTILĀCIJU.**

Krāsas un lakas noņemšanai ir nepieciešama prakse, bet šajā rokasgrāmatā ir aprakstītas

dažas vienkāršas darba metodes. Pirms lielāku laukumu apstrādes pārbaudiet instrumenta darbību uz mazākas platības.

Ieslēdziet instrumentu un ļaujiet tam uzsilt līdz darba temperatūrai. Turiet sprauslu 70–100 mm attālumā no virsmas, no kuras vēlaties noņemt krāsu. Pēc īsa brīža krāsa kļūs mīksta un sāks veidot burbuļus. Nepārkarsējiet krāsu, jo tad tā sadegs un būs grūtāk noņemama.

Sāciet kasīt nost krāsu. Izmantojiet papildpiederumu komplektā iekļautos skrāpjus. Skrāpējiet vienmērīgām, līganām kustībām, sasildot virsmu skrāpja priekšā un nedaudz pabīdot instrumentu no viena sāna uz otru. Ja krāsa ir pietiekami sasilusi, ar vienu kustību var noņemt pat biezus krāsas slāņus. Skrāpējiet krāsu, tiklīdz tā kļūst mīksta, jo tā ātri atkal sacietē. 6. attēls.

Pietiekami bieži notīriet skrāpja asmeni.

Krāsu no izliektām vai profilētām virsmām var noņemt ar stieplu suku, pirms tam krāsu sasildot ar karstā gaisa pistoli.

Virsmas, ko NEDRĪKST sakarsēt, pārsedziet ar nedegošu materiālu; 7. attēls. Nekādā ziņā nekonzentrējiet instrumenta radīto karstumu uz loga plātni vai citām stikla virsmām.

Piezīme. Karstā gaisa pistole ir paredzēta, lai noņemtu krāsas un lakas gan uz eļļas, gan lateksa bāzes. Ar to nevar noņemt traipus vai gruntējuma kārtas, kas ir impregnējušās koka virsmā.

## **CITI DARBI, KO VAR VEIKT AR**

102

## **KARSTĀ GAISA PISTOLI**

- Pašlīmējošu uzlīmju un apdares elementu noņemšana.
  - Sasalušu cauruļu, durvju slēdzeņu, piekaramo slēdzeņu u. c. atkausēšana. 8. attēls.
- UZMANĪBU!** Esiet īpaši piesardzīgi, mēģinot atkausēt plastmasas caurules! Caurules var sakust.
- Koka virsmu dabīgās koka faktūras izcelšana.
  - Krāsu un laku ātra nožāvēšana.
  - Vecu tapu atmiekšķēšana pirms to izņemšanas un nomaiņas.
  - Termosarūkošo plēves apvalku sasildīšana iepakojumu aizsardzībai.
  - Vadu savienojuma vietu lodēšana ar skārdu utt.
  - Vadu savienojuma vietu, komponentu utt. lodējuma noņemšana
  - Grila iekurināšana; 9. attēls.

## **APKOPE**

- Pirms jebkuru apkopes darbu veikšanas atvienojiet instrumentu no elektrotīkla
- Notīriet putekļus un netīrumus no gaisa ieklūdes un izplūdes atverēm
- Notīriet instrumentu ar sausu vai mitru drānu. **NEKĀDĀ GADĪJUMĀ** nelietojiet šķīdinātāju.
- **NEAPSTRĀDĀJIET** daļas ar eļļu vai smērvielu.
- Pārbaudiet, vai instruments nav sabojāts. Pirms lietošanas nomainiet vai salabojiet to.

## **UZMANĪBU!**

**NEPĀRVEIDOJIET** šī instrumenta

daļas un nepievienojiet tam īpašas palīgierīces. Tas var izraisīt miesas bojājumus.

Ja ir nepieciešams nomainīt barošanas vadu, tas jādara kvalificētam servisa centram, lai novērstu drošības apdraudējumus.

## APKĀRTĒJĀS VIDES AIZSARDZĪBA



Atsevišķa savākšana.

Neizmetiet

elektroinstrumentus sadzīves

atkritumos! Atbilst Eiropas Savienības Direktīvai 2012/19/ES par elektrisko un elektronisko iekārtu atkritumiem

Ja instruments ir jānomaina vai ja tas vairs netiek izmantots, tas jānodod otrreizējai pārstrādei atsevišķā savākšanas punktā.

## Garantija

**Garantijas periods.** Šim produktam tiek sniegta 2 gadu garantija kopš iegādes datuma (to apliecina oriģinālais iegādes dokuments).

**Garantijas nosacījumi.** Ir pilnībā jāievēro visi šajā dokumentā sniegtie norādījumi.

**Lai iesniegtu garantijas prasību:**

1 Produktu tā oriģinālajā iepakojumā nogādājiet veikalā vai tirdzniecības vietā, kur to iegādājāties.

2 Produktam pievienojiet oriģinālo iegādes dokumentu, kurā norādīts iegādes datums.

**Ja ir pārkāpts jebkurš no šiem nosacījumiem, RAPID var anulēt ražotāja garantiju.**

## Horkovzdušná pistole

Překlad originálního návodu

CZ

## OBEČNÁ BEZPEČNOSTNÍ UPOZORNĚNÍ PRO ELEKTRICKÉ NÁSTROJE

**UPOZORNĚNÍ!** Všechna varování a všechny pokyny si pečlivě přečtěte. Nedodržení veškerých pokynů uvedených níže může mít za následek úraz elektrickým proudem, vznik požáru anebo vážné poranění.

Všechna upozornění a pokyny uložte pro pozdější možné použití.

Pojem „elektrický nástroj“ odkazuje ve varováních na elektricky napájený (kabelový) elektrický nástroj nebo akumulátorem napájený (bez-

drátový) elektrický nástroj.

### 1) BEZPEČNOST PRACOVNÍHO MÍSTA

- Pracovní místo udržujte v čistotě a dobře osvětlené.** Neoprádění nebo špatně osvětlená místa mohou způsobit nehody.
- Nástroj nepoužívejte ve výbušných prostředích, například v prostředích s přítomností hořlavých kapalin, plynů nebo prachu.** Elektrické nástroje vytvářejí jiskry, díky kterým se prach nebo výpary mohou vznítit.
- Okolo stojící osoby, děti a návštěvníky udržujte při použití nástroje mimo pracovní místo.**

Při rozptýlení můžete ztratit nad přístrojem kontrolu.

## 2) ELEKTRICKÁ BEZPEČNOST

- a) **Zástrčka elektrického nástroje se musí shodovat s elektrickou zásuvkou. Zástrčku nikdy žádným způsobem neupravujte. Pro nástroje s ochranným uzemněním nepoužívejte žádné adaptérové zástrčky. Neupravené zástrčky a shodující se elektrické zásuvky snižují riziko úrazu elektrickým proudem.**
- b) **Vyvarujte se tělesného kontaktu s uzemněnými plochami, jako je potrubí, topení, sporáky a chladničky. Je-li vaše tělo uzemněno, existuje zvýšené riziko úrazu elektrickým proudem.**
- c) **Chraňte elektrický nástroj před deštěm a vlhkem. Vniknutí vody do elektrického nástroje zvyšuje riziko úrazu elektrickým proudem.**
- d) **Elektrický kabel používejte k jeho účelu. Nikdy kabel nepoužívejte na přenášení, tahání nebo odpojování nástroje. Kabel udržujte z dosahu tepla, oleje, ostrých hran nebo pohybujících se součástí. Poškozený nebo zapletený kabel zvyšuje riziko úrazu elektrickým proudem.**
- e) **Při obsluhování elektrického nástroje venku použijte prodlužovací kabel vhodný pro venkovní použití. Použití kabelu vhodného pro venkovní použití snižuje riziko úrazu elektrickým proudem.**
- f) **Pokud se použití elektrického**

**nářadí nelze vyvarovat, použijte ochranný jistič. Použití ochranného jističe snižuje riziko úrazu elektrickým proudem.**

## 3) BEZPEČNOST OSOB

- a) **Budte opatrní, dávejte pozor na to, co děláte, a při používání nástroje používejte zdravý rozum. Elektrický nástroj nepoužívejte, když jste unaveni nebo pod vlivem drog, alkoholu nebo léků. Chvilé nepozornosti během provozu nástroje může mít za následek vážné poranění.**
- b) **Používejte osobní ochranné prostředky. Vždy noste ochranné brýle. Ochranné prostředky, jako jsou maska proti prachu, bezpečnostní obuv s protiskluzovou podrážkou, přilba nebo ochranná sluchátka použitá za náležitých podmínek, snižují riziko poranění.**
- c) **Zabraňte neúmyslnému uvedení do provozu. Před připojením zdroje napájení anebo akumulátoru, zvednutím nebo přenášením stroje se ujistěte, že vypínač je ve vypnuté poloze. Nošení nástroje s prstem na vypínači nebo zapojení nástroje se zapnutým vypínačem může vést ke vzniku úrazu.**
- d) **Před zapnutím elektrického nástroje odstraňte seřizovací klíč nebo podobný nástroj. Klíč ponechaný na rotující části elektrického nástroje může mít za následek poranění osob.**
- e) **Příliš se nepředklánějte. Používejte vhodnou obuv a za všech okolností udržujte**



rovnováhu. *V nečekaných situacích vám umožní zajistit si lepší kontrolu nad nástrojem.*

- f) **Noste vhodný oděv. Nenoste volný oděv nebo šperky. Vlasy, oděv a rukavice udržujte z dosahu pohybujících se součástí.** *Volný oděv, šperky nebo dlouhé vlasy se do pohybujících se součástí mohou zachytit.*
- g) **Jsou-li zařízení vybavena připojením zařízení na odsávání prachu a sběrného zařízení, ujistěte se, že jsou taková zařízení připojena a správně používána.** *Použití zařízení na odsávání prachu může snížit rizika související s výskytem prachu.*

#### **4) POUŽÍVÁNÍ ELEKTRICKÉHO NÁSTROJE A PÉČE O NĚJ**

- a) **Elektrický nástroj nepřepínejte. Pro dané použití používejte správný elektrický nástroj.** *Správný elektrický nástroj vykoná práci lépe a bezpečněji rychlostí, na kterou byl sestaven.*
- b) **Elektrický nástroj nepoužívejte, pokud jej nelze zapnout a vypnout pomocí vypínače.** *Kterýkoli elektrický nástroj, jenž nelze ovládat vypínačem, je nebezpečný a je třeba jej opravit.*
- c) **Před prováděním jakýchkoli úprav, výměnou příslušenství nebo uložením nástroje vypojte zástrčku ze zdroje napájení anebo z nástroje vyjměte akumulátor.** *Taková preventivní bezpečnostní opatření snižují riziko náhodného spuštění nástroje.*
- d) **Nečinný elektrický nástroj skladujte mimo dosah dětí a**

**osobám, které s nástrojem nejsou obeznámeny nebo neznají tyto pokyny, znemožníte jeho používání.** *Elektrické nástroje jsou v rukách neproškolených uživatelů nebezpečné.*

- e) **Provádějte řádnou údržbu elektrického nástroje. Zkontrolujte, zda jsou pohyblivé části správně zarovnané a nikde neváznou, zda nejsou žádné části stroje poškozeny, a ověřte všechny další podmínky, které mohou ovlivnit správný chod nástroje. Je-li nástroj poškozen, před použitím jej opravte. Mnoho nehod je způsobeno špatně udržovanými nástroji.**
  - f) **Řezné nástroje udržujte ostré a čisté.** *Řádně udržované řezné nástroje s ostrými řeznými čepelmi se budou pravděpodobně méně zasekávat a bude snazší je ovládat.*
  - g) **Elektrický nástroj, příslušenství a nasazovací adaptéry atd. používejte v souladu s těmito pokyny, přičemž dbejte na pracovní podmínky a prováděnou práci.** *Použití elektrického nástroje k jiné činnosti, než pro kterou je určen, může mít za následek vznik nebezpečné situace.*
- #### **5) SERVIS**
- a) **Svůj elektrický nástroj nechejte opravit kvalifikovanou osobou používající pouze originální náhradní díly. Zajistíte tím zachování bezpečnosti svého nástroje.**

## BEZPEČNOSTNÍ UPOZORNĚNÍ PRO HORKOVZDUŠNOU PISTOLI

**UPOZORNĚNÍ:** Pokud nástroj nepoužíváte, musí být umístěn na svém stojanu.

Pokud nástroj nepoužíváte obezřetně, může dojít ke vzniku požáru, a proto

- při používání nástroje na místech s výskytem hořlavých materiálů pracujte opatrně;
- nemiřte zapnutým nástrojem na stejné místo dlouhou dobu;
- nástroj nepoužívejte ve výbušném prostředí;
- mějte na paměti, že teplo může být odváděno na hořlavé materiály, které jsou mimo váš dohled;
- po použití umístěte nástroj na stojan a před uskladněním je nechejte vychladnout;
- zapnutý přístroj nenechávejte bez dozoru.
- Tento přístroj mohou používat děti od 8 let výše a osoby se sníženými fyzickými, smyslovými či mentálními schopnostmi nebo nedostatkem zkušeností, jsou-li pod dozorem nebo pokud byly poučeny ohledně bezpečného používání nástroje a porozuměly případným rizikům.
- Děti by si s nástrojem neměly hrát.
- Čištění a užitelskou údržbu by neměly provádět děti bez dozoru.

## TECHNICKÁ SPECIFIKACE

Model	R1800	R2000	R2200-E	R2200-INFRA
Napětí	230-240 V ~ 50-60 Hz			
Výkon, watt	1 800 W	2 000 W	2 200 W	2 200 W
Vypínač	0 VYP			
Výkon / Proud vzduchu	-	1 Střední/Střední		
	1 Nízký/Plný	2 Střední/Střední		
	2 Vysoký/Plný	3 Vysoký/Plný		
LED indikace výkonu / proudu vzduchu	-	-	Ano, viz vlastnosti	-
Systém měření teploty	-	-	-	Ano, viz vlastnosti
Varování před zbytkovým teplem	-	-	Ano, viz vlastnosti	

## VLASTNOSTI

Vypínač, obr. 1A

Tryska, obr. 1B

Rukojeť, obr. 1C

Stojan pro provoz ve vertikální poloze s volnými rukama nebo skladování, obr. 5J

### R1800 a R2000

Vlastnosti viz technická specifikace

### R2200-E

LED indikace výkonu / proudu vzduchu, obr. 2D

3 bílé LED vzadu indikují úroveň proudění vzduchu

3 červené LED vpředu indikují úroveň výkonu

### R2200-INFRA

Systém měření teploty

LED indikátor teploty, obr. 3E

Displej, obr. 4H, zobrazuje skutečnou a cílovou teplotu (**Act/Tar**)

Laserové ukazovátko, obr. 3G, **VAROVÁNÍ!** Nedívejte se do laserové

ho ukazovátka

Tlačítko NASTAVENÍ, obr. 3F

Tlačítka NAHORU/DOLŮ (▲/▼),  
obr. 4I

Funkce systému;

- Na displeji se zobrazuje aktuální teplota objektu, obr. 4H (**Act**)
- Krátkým stisknutím tlačítka nastavení (obr. 3F) zapnete systém indikace
- Zapne se laserové ukazovátka a označí horké místo
- Skutečná teplota (**Act**) se zkopíruje do cílové teploty (**Tar**) a přední LED se rozsvítí zeleně
- Pokud skutečná teplota (**Act**) naroste nad cílovou (**Tar**), přední LED změní barvu na červenou a pětice bílých LED začne blikat směrem dozadu, posuňte se dále od objektu
- Pokud skutečná teplota (**Act**) klesne pod cílovou (**Tar**), přední LED změní barvu na modrou a pětice bílých LED začne blikat směrem dopředu, posuňte se blíže k objektu
- Cílovou teplotu (**Tar**) lze upravit tlačítky NAHORU a DOLŮ (▲/▼)
- Dlouhým stisknutím (> 3 sekundy) tlačítka nastavení (obr. 4F) vypnete systém indikace

### **Varování před zbytkovým teplem u modelů R2200-E a R2200-IN-FRA**

Když po vypnutí bliká červená LED vpředu, znamená to, že tryska je horká.

**vání a všechny pokyny si pečlivě přečtete.**

**Všechna upozornění a pokyny uložte pro pozdější možné použití.**

Před zapojením nástroje do zásuvky se ujistěte, že vypínač je v poloze OFF (Vypnuto).

Vypínač/ovládání teploty nastavte na požadovanou rychlost a teplotu. Nechejte nástroj běžet, dokud nedosáhne provozní teploty.

Se stojanem lze nástroj používat ve vertikální poloze, přičemž obě ruce máte volné na práci.

Rukama se nepřibližujte do bezprostřední blízkosti trysky, je horká.

### **ODSTRANĚNÍ BAREV A LAKŮ**

Nikdy nepoužívejte horkovzdušnou pistoli v kombinaci s chemickými odstraňovací náterů.

### **UPOZORNĚNÍ! VÝPARY Z OLOVNATÝCH NÁTERŮ JSOU VELMI ŠKODLIVÉ. PŘI PRÁCI V MÍSTNOSTI SI VŽDY ZAJISTĚTE DOSTATEČNÉ VĚTRÁNÍ.**

Odstranění barev nebo laků vyžaduje určitou praxi, ale zde jsou popsány některé jednoduché pracovní postupy. Před přechodem na větší plochy si postup práce vyzkoušejte na malé ploše.

Zapněte nástroj a nechejte jej dosáhnout provozní teploty. Trysku držte 70 - 100 mm od nátěru, který budete odstraňovat. Po krátké chvíli nátěr změkne a začnou se na něm tvořit bublinky. Nátěr zbytečně nepřehřívejte, protože se může začít pálit a bude obtížnější jej odstranit.

Nátěr začněte seškrabávat. Používejte škrabky zakoupené jako

## **POUŽITÍ**

**UPOZORNĚNÍ! Všechna varo-**

příslušenství. Seškrabujte plynulými rovnoměrnými pohyby, nahřívejte povrch před škrabkou pohybáním pistolí lehce ze strany na stranu.

Je-li nátěr dostatečně nahřátý, dokonce i silné vrstvy lze odstranit jediným pohybem. Jakmile nátěr změkne, odstraňte jej, protože velmi rychle opět tvrdne. Obrázek 6

Často si očistěte okraj ostří škrabky.

Z tvarovaných nebo profilovaných povrchů lze nátěr po změknutí horkovzdušnou pistolí odstranit drátěným kartáčem.

Plochy, které NECHCETE nahřívat, chraňte nehořlavým materiálem, Obrázek 7. Nástrojem nikdy ne-nahřívejte okenní tabule nebo jiné skleněné plochy.

Poznámka: Horkovzdušná pistole je určena k odstranění olejových i latexových barev a laků. Odstraní mořidlo nebo základový nátěr, kterým je impregnován povrch dřeva.

## DALŠÍ ČINNOSTI PRO HORKOVZDUŠNOU PISTOLI

- Odstranění samolepek a lemů.
- Nahřátí a uvolnění zmrzlého potrubí, zamrzlých dveřních zámků, visacích zámků, atd. Obrázek 8
- **UPOZORNĚNÍ:** Při nahřívání a uvolňování plastového potrubí buďte velmi opatrní! Potrubí se může roztavit.
- Zvýraznění přírodního žilkování dřeva u dřevěných ploch.
- Rychlé schnutí barev a laků.
- Změkčení starého tmelu před odstraněním a výměnou.
- Smrštění smršťovací folie k ochraně obalu.

- Pájení drátů atd.
- Odpájení drátů, součástek atd.
- Zažehnutí grilu, Obrázek 9

## ÚDRŽBA

- Před prováděním údržby nástroj vypojte ze zásuvky
- Přívod a vývod vzduchu udržujte bez prachu a nečistot
- Nástroj čistěte suchým nebo navlhčeným hadříkem. NIKDY nepoužívejte žádné rozpouštědlo.
- Žádné součásti NEOLEJTE ani NEPROMAZÁVEJTE.
- Ujistěte se, že nástroj není poškozen. Před použitím takový nástroj vyměňte nebo opravte.

## UPOZORNĚNÍ!

NEVYMĚŇUJTE na nástroji žádné díly, ani nepřipojujte zvláštní příslušenství. Může to vést ke vzniku poranění.

Je-li nutné vyměnit napájecí kabel, musí to být provedeno v kvalifikovaném servisním středisku, aby se předešlo ohrožení bezpečnosti.

## ŽIVOTNÍ PROSTŘEDÍ



Tříděný sběr. Elektrické nástroje nikdy nevyhazujte do komunálního odpadu! Postupujte podle evropské směrnice 2012/19/ES týkající se odpadního elektrického a elektronického zařízení.

Pokud je třeba nástroj vyměnit, nebo pokud již pro něj nemáte využití, pak byste ho měli odevzdat k recyklaci do centra tříděného sběru odpadu.

## Záruka

**Záruční doba:** Na tento výrobek

platí záruční doba 2 rok od data zakoupení (důkazem o zakoupení je doklad o zaplacení).

**Záruční podmínky:** Všechny body uvedené v tomto dokumentu musí být zcela splněny.

**V případě nárokování záruky:**

1 Vraťte výrobek v originálním obalu do prodejny nebo obchodu, ve kterém jste jej zakoupili.

2 K zakoupenému výrobku přiložte originál dokladu o zaplacení s datem koupě.

**Jakékoli porušení těchto pokynů zabrání plnění ze strany společnosti RAPID na základě záruky poskytované výrobcem.**

## Teplovzdušná pištoľ

Preklad originálneho návodu

SK

### VŠEOBECNÉ BEZPEČNOSTNÉ UPOZORNENIA PRE PRÁČU S ELEKTRICKÝM NÁRADÍM

**UPOZORNENIE!!** Prečítajte si všetky bezpečnostné upozornenia a všetky pokyny. Nedodržanie všetkých pokynov uvedených v nasledujúcom texte môže mať za následok úraz elektrickým prúdom, vznik požiaru alebo vážne zranenie osôb.

**Všetky upozornenia a pokyny si uschovajte na budúce použitie.**

Pojem „elektrické náradie“ používaný v upozorneniach sa vzťahuje na ručné elektrické náradie napájané zo siete (s prívodnou šnúrou) alebo na ručné elektrické náradie napájané akumulátorovou batériou (bez prívodnej šnúry).

#### 1) BEZPEČNOSTŤ PRACOVNÉHO PRIESTORU

- a) **Udržujte pracovný priestor v čistote a dobre osvetlený.** Neporiadok na pracovisku a neosvetlené priestory môžu byť

príčinou úrazov.

- b) **Nepoužívajte elektrické náradie v prostredí s nebezpečenstvom výbuchu, kde sa nachádzajú napríklad horľavé kvapaliny, plyny alebo prach.** Elektrické náradie je zdrojom iskrenia, ktoré môže zapáliť prach alebo výpary.
- c) **Pri používaní elektrického náradia zabráňte prístupu detí a ďalších osôb.** V prípade odpútania vašej pozornosti môžete stratiť kontrolu nad náradím.
- #### 2) ELEKTRICKÁ BEZPEČNOSŤ
- a) **Zástrčka prívodnej šnúry elektrického náradia sa musí hodiť do napájacej zásuvky. Zástrčka sa v žiadnom prípade nesmie upravovať. S uzemneným elektrickým náradím nepoužívajte zásuvkové adaptéry.** Neupravené zástrčky a zodpovedajúce zásuvky znižujú riziko úrazu elektrickým prúdom.
- b) **Nedotýkajte sa uzemnených povrchov, ako sú potrubia,**

- radiátory, sporáky a chladničky.** Keď je vaše telo uzemnené, riziko zásahu elektrickým prúdom je vyššie.
- c) **Nevystavujte elektrické náradie dažďu alebo vlhkému prostrediu.** Vniknutie vody do elektrického náradia zvyšuje riziko úrazu elektrickým prúdom.
- d) **Nezaťažujte kábel.** Nepoužívajte prívodnú šnúru na prenášanie náradia, na jeho vešanie, ani za ňu nevyťahujte zástrčku zo zásuvky. Prívodnú šnúru uchovávajte mimo dosahu tepla, oleja, ostrých hrán alebo pohyblivých častí. *Poškodené alebo spletené káble zvyšujú riziko úrazu elektrickým prúdom.*
- e) **Pri práci s náradím vonku používajte predlžovací kábel vhodný na vonkajšie použitie.** *Používanie kábla určeného na vonkajšie použitie znižuje riziko úrazu elektrickým prúdom.*
- f) **Ak je práca s elektrickým náradím na vlhkom mieste nevyhnutná, použite prerušovač uzemňovacieho obvodu.** *Používanie prerušovača uzemňovacieho obvodu znižuje riziko úrazu elektrickým prúdom.*
- 3) BEZPEČNOSŤ OSÔB**
- a) **Buďte pozorní, dávajte pozor na to, čo robíte a k práci s elektrickým náradím pristupujte rozumne.** Nepoužívajte elektrické náradie, keď ste unavení alebo keď ste pod vplyvom drog, alkoholu alebo liekov. *Chvilka nepozornosti pri práci s elektrickým náradím môže viesť k vážnemu zraneniu osôb.*
- b) **Používajte osobné ochranné pomôcky. Vždy noste ochranné okuliare.** *Ochranné prostriedky, ako je respirátor, bezpečnostná obuv s protišmykovou úpravou, pevná prilba alebo chrániče sluchu, používané v zodpovedajúcich podmienkach, znižujú riziko poranenia.*
- c) **Zabráňte náhodnému spusteniu.** *Pred pripojením k napájaniu alebo pred vložením batérie, zdvihnutím alebo prenášaním náradia sa uistite, že je spínač v polohe vypnuté. Prenášanie náradia s prstom na spínači alebo zapájanie vidlice elektrického náradia so zapnutým spínačom môže viesť k nehodám.*
- d) **Pred zapnutím elektrického náradia odstráňte všetky nastavovacie nástroje alebo kľúče.** *Nastavovací nástroj alebo kľúč, ktorý ponecháte pripevnený k otáčajúcej sa časti elektrického náradia, môže spôsobiť poranenie osôb.*
- e) **Pracujte len tam, kam bezpečne dosiahnete. Vždy udržiajte stabilný postoj a rovnováhu.** *To umožňuje lepšiu ovládateľnosť elektrického náradia v neočakávaných situáciách.*
- f) **Pri práci noste vhodný pracovný odev. Nenoste voľný odev ani šperky.** *Uchovávajte vlasy, odev a rukavice mimo dosahu pohybujúcich sa častí náradia. Pohybujúce sa časti náradia by mohli voľný odev, šperky alebo*

*dlhé vlasy zachytiť.*

- g) Ak sú zariadenia určené na pripojenie príslušenstva na odsávanie a zber prachu, uistite sa, že sú pripojené a správne sa používajú. *Použitie príslušenstva na zber prachu môže obmedziť riziká súvisiace s prachom.*

#### 4) POUŽÍVANIE ELEKTRICKÉHO NÁRADIA A JEHO ÚDRŽBA

- a) Elektrické náradie nepreťažujte. Na svoju prácu používajte správne elektrické náradie.

*Správny typ elektrického náradia bude pracovať lepšie a bezpečnejšie v podmienkach, pre ktoré bol vyrobený.*

- b) Nepoužívajte elektrické náradie, ak sa nedá spínačom zapnúť a vypnúť. Každé elektrické náradie, ktoré sa nedá ovládať spínačom, je nebezpečné a musí sa opraviť.

- c) Pred každým nastavovaním, výmenou príslušenstva alebo pred uložením elektrického náradia odpojte zástrčku zo zásuvky alebo batériu z elektrického náradia. *Tieto preventívne bezpečnostné opatrenia znižujú riziko náhodného spustenia náradia.*

- d) Uložte elektrické náradie mimo dosahu detí a nedovoľte osobám, ktoré nie sú oboznámené s elektrickým náradím alebo s týmito pokynmi, aby s náradím pracovali. *Elektrické náradie je v rukách neškolených používateľov nebezpečné.*

- e) Elektrické náradie udržiavajte. Skontrolujte vychýlenie či

zaseknutie pohyblivých častí, poškodenie jednotlivých dielov a iné okolnosti, ktoré môžu mať vplyv na chod elektrického náradia. Poškodené diely elektrického náradia nechajte pred použitím opraviť. *Vela úrazov bolo spôsobených zle udržiavaným náradím.*

- f) Rezné nástroje udržiavajte ostré a čisté. *Správne udržiavané rezné nástroje s ostrými reznými hranami sú menej náchylné na zanášanie sa nečistotami a lepšie sa ovládajú.*

- g) Používajte elektrické náradie, príslušenstvo a rezné nástroje podľa týchto pokynov, so zreteľom na pracovné podmienky a prácu, ktorá sa má vykonať. *Používanie ručného elektrického náradia na iné ako určené účely môže viesť k nebezpečným situáciám.*

#### 5) SERVIS

- a) Elektrické náradie zverte do opravy len kvalifikovanému personálu a používajte len originálne náhradné súčiastky. *Tým sa zabezpečí zachovanie bezpečnosti ručného elektrického náradia.*

#### BEZPEČNOSTNÉ UPOZORNENIA PRE PRÁCU S TEPLOVZDUŠNÝM NÁRADÍM

**UPOZORNENIE:** Keď sa tento nástroj nepoužíva, musí byť umiestnený na svojom podstavci.

Ak sa zariadenie nepoužíva opatrne, môže dôjsť k požiaru, preto – buďte pri používaní zariadenia

na miestach, kde sa nachádzajú horľavé materiály, opatrni;

- nepoužívajte dlhý čas na rovnaké miesto;
- nepoužívajte vo výbušnom prostredí;
- majte na pamäti, že teplo sa môže prenášať na horľavé materiály, ktoré sú mimo dohľadu;
- zariadenie po použití umiestnite na jeho podstavec a nechajte ho pred uložením vychladnúť;
- nenechávajte zariadenie bez dozoru, keď je zapnuté.
- Toto zariadenie môžu používať deti od 8 rokov a staršie a osoby s obmedzenými fyzickými, zmyslovými alebo duševnými schopnosťami alebo nedostatkom skúseností a znalostí, pokiaľ sú pod dohľadom alebo boli oboznámení s pokynmi týkajúcimi sa bezpečného používania tohto zariadenia a chápu riziká spojené s jeho používaním.
- Deti sa nesmú s týmto zariadením hrať.
- Čistenie a údržbu používateľa deti nesmú vykonávať bez dozoru

## TECHNICKÉ ŠPECIFIKÁCIE

Funkcia \ Model	R1800	R2000	R2200-E	R2200-INFRA
Napätie	230 - 240 V ~, 50 - 60 Hz			
Výkon, watt	1 800 W	2 000 W	2 200 W	2 200 W

Vypínač Napájanie/prúdenie vzduchu	0 VYP.			
	-	1 str./str.		
	1 níz./plné	2 str./str.		
2 vys./plné	3 vys./plné			
LED indikátor napájania/prúdenia vzduchu	-	-	Áno, zobrazí funkcie	-
Systém merania teploty	-	-	-	Áno, zobrazí funkcie
Varovanie na zostatkové teplo	-	-	Áno, zobrazí funkcie	

## FUNKCIE

Vypínač, obr. 1A

Dýza, obr. 1B

Rukoväť, obr. 1C

Stojan pre zvislú prevádzku s voľnými rukami alebo skladovaním. obr. 5J

### R1800 a R2000

Funkcie podľa technickej špecifikácie

### R2200-E

LED indikátor napájania/prúdenia vzduchu, obr. 2D

3 biele LED kontrolky vzadu signalizujú úroveň prúdenia vzduchu

3 červené LED kontrolky vpredu signalizujú úroveň napájania

### R220-INFRA

Systém na meranie teploty

LED indikátor teploty, obr. 3E

Displej, obr. 4H znázorňuje aktuálnu a cieľovú teplotu (**Act/Tar**)

Laserový ukazovač, obr. 3G. **VAROVANIE!** Nepozerajte sa priamo do laserového ukazovača

Tlačidlo NASTAVIŤ, obr. 3F

Tlačidlá NAHOR/NADOL (▲/▼),



obr. 4I

Systémové funkcie;

- Displej znázorňuje skutočnú pracovnú teplotu predmetu, obr. 4H (**Act**)
- Krátkym stlačením tlačidla nastavenia (obr. 3F) zapnete systém indikácií
- Zapne sa laserový ukazovač, ktorý označí horúce miesto
- Aktuálna teplota (**Act**) sa skopíruje do cieľovej hodnoty (**Tar**) a predná LED kontrolka sa sfarbí nazeleno
- Ak aktuálna teplota (**Act**) vystúpi nad cieľovú (**Tar**), predná kontrolka LED sa sfarbí načerveno a 5 zadných bielych kontroliek LED bude blikať smerom dozadu. Zvýšte vzdialenosť od predmetu
- Ak aktuálna teplota (**Act**) klesne pod cieľovú (**Tar**), predná kontrolka LED sa sfarbí namodro a 5 zadných bielych kontroliek LED bude blikať smerom dopredu. Znížte vzdialenosť od predmetu
- Cieľovú teplotu (**Tar**) možno upraviť stlačením tlačidiel NAHOR alebo NADOL (▲/▼)
- Dlhým stlačením (>3 sekundy) tlačidla NASTAVENIA (obr. 4F) VYPNETE systém indikácií

### **Varovanie na zostatkové teplo R2200-E a R2200-INFRA**

Predná červená kontrolka LED sa po vypnutí nástroja rozbliká, čo znamená, že dýza je horúca.

## **POUŽITIE**

**UPOZORNENIE!!** Prečítajte si

**všetky bezpečnostné upozornenia a všetky pokyny.**

**Všetky upozornenia a pokyny si uschovajte na budúce použitie.**

Pred zapojením do elektrickej zásuvky sa uistite, že vypínač je v polohe OFF (VYPNUTE).

Nastavte vypínač/regulátor teploty na požadovanú rýchlosť a teplotu. Nechajte náradie spustené, kým nedosiahne prevádzkovú teplotu.

S podstavcom je možné nástroj použiť v zvislej polohe, pričom obe ruky sú voľné na vykonávanie práce.

Ruky udržiajte mimo bezprostredného okolia trysky, je horúca.

### **ODSTRAŇOVANIE FARIEB A LAKOV**

Nikdy nepoužívajte teplovzdušnú pištoľ v kombinácii s chemickými odstraňovačmi starých náterov.

**UPOZORNENIE! VÝPARY OLOVNATÝCH NÁTEROV SÚ VEĽMI ŠKODLIVÉ. PRI PRÁCI V INTERIÉRI VŽDY ZABEZPEČTE DOSTATOČNÉ VETRANIE.**

Odstraňovanie farieb a lakov si vyžaduje určitú prax, avšak tu sú opísané niektoré jednoduché pracovné postupy. Vyskúšajte si prácu na malej ploche farby pred tým, ako prejdete na väčšie plochy.

Zapnite náradie a nechajte ho, nech dosiahne pracovnú teplotu. Držte trysku 70 až 100 mm od náteru, ktorý sa má odstrániť. Po krátkom čase náter zmäkne a začnú sa na ňom tvoriť bubliny. Náter neprehrievajte, pretože to môže spôsobiť jeho spálenie a jeho odstraňovanie bude ťažšie.

Začnite so zoškrabávaním náteru.

Používajte škrabky dodávané ako príslušenstvo. Zoškrabujte miernym, rovnomerným pohybom, pričom povrch pred škrabkou zahrievajte tak, že náradím mierne pohybujete zo strany na stranu. Ak sa náter zahrieva správne, dokonca aj hrubé vrstvy sa dajú odstrániť jediným ťahom. Zoškrabujte náter hneď, ako zmäkne, pretože znovu rýchlo stvrdne. Obrázok 6

Čepeľ škrabky často čistite.

Starý náter z tvarovaného alebo profilovaného povrchu je možné odstrániť drôtenou kefou po tom, ako zmäkne pomocou teplovzdušného náradia.

Povrch, ktorý sa NEMÁ zahriať, chráňte nehorľavým materiálom, obrázok 7. Nikdy nesústreďujte teplo pochádzajúce z náradia na okennú tabuľu alebo iný sklenený povrch.

Poznámka: Teplovzdušná pištoľ je určená na odstraňovanie farieb a lakov na báze oleja a latexu. Neodstráni škrvny ani základný náter, ktorými sa impregnoval povrch dreva.

## INÉ PRACOVNÉ ČINNOSTI VYKONÁVANÉ TEPOVZDUŠNÝM NÁRADÍM

- Odstraňovanie samolepiacich štítkov a čalúnenia.
- Rozmrazovanie zamrznutých potrubí, zamrznutých zámok dverí, visiacych zámok atď. Obrázok 8
- **UPOZORNENIE:** Budte veľmi opatrní, keď sa pokúšate rozmraziť plastové potrubie! Potrubie sa môže roztaviť.
- Zvýraznenie prirodzenej kresby dreva drevených povrchov.
- Rýchle sušenie farieb a lakov.

- Zmäkčovanie starého tmelu pred odstraňovaním a výmenou.
- Zmršťovanie povlaku zo zmršťovacej fólie na ochranu obalov.
- Cínové spájkovanie drôtených spojov atď.
- Rozpájkovanie spojov, komponentov a pod.
- Zapalovanie grilu, obrázok 9

## ÚDRŽBA

- Pred každou údržbou náradie odpojte
- Udržujte prívod a odvod vzduchu bez prachu a nečistôt
- Náradie čistite suchou alebo vlhkou handričkou. NIKDY nepoužívajte rozpúšťadlá.
- Žiadne diely NEOLEJUJTE ani NEMAŽTE.
- Uistite sa, že náradie nie je poškodené. Pred použitím poškodené diely vymeňte alebo opravte.

## UPOZORNENIE!

Diely náradia NEUPRAVUJTE ani nepripájajte špeciálne príslušenstvo. Mohlo by dôjsť k zraneniu.

Ak je nutná výmena napájacieho kábla, musí sa to vykonať v kvalifikovanom servisnom stredisku, aby nedošlo k ohrozeniu bezpečnosti.

## ŽIVOTNÉ PROSTREDIE



Separovaný zber. Nezahadzujte elektrické náradie do odpadu z domácnosti!

V súlade s európskou smernicou 2012/19/ES o odpade z elektrických a elektronických zariadení

Keď je potrebné náradie vymeniť alebo sa už nedá ďalej používať, malo by sa odniesť do strediska

separovaného zberu na recykláciu.

### Záruka

**Záručná lehota:** Tento produkt má záruku 2 roky od dátumu kúpy (ako dôkaz slúži pôvodný doklad o kúpe).

**Záručné podmienky:** Všetky body uvedené v tomto dokumente musia byť plne rešpektované.

**V prípade reklamácie v rámci záruky:**

1/ Produkt v jeho pôvodnom balení vráťte do obchodu alebo predajne, v ktorej ste si výrobok zaobstarali.

2/ K vrátenému výrobku priložte doklad o kúpe s originálnym dátumom zakúpenia.

**Porušenie ktoréhokoľvek z uvedených bodov zabráni spoločnosti RAPID posúdiť reklamáciu v rámci záruky výrobcu.**

### Pišťola za vroč zrak

Prevod originalnih navodil

SI

### SPLOŠNA VARNOSTNA OPOZORILA ZA ELEKTRIČNO ORODJE

**OPOZORILO!! Preberite vsa varnostna opozorila in navodila.** Neupoštevanje vseh spodaj navedenih navodil lahko povzroči udar električnega toka, požar in/ali resne telesne poškodbe.

**Shranite vsa opozorila in navodila za prihodnjo uporabo.**

Izraz »električno orodje« v opozorilih se nanaša na električno orodje z napajanjem iz električnega omrežja (prek napajalnega kabla) ali baterijsko električno orodje (brez napajalnega kabla).

#### 1) VARNOST NA DELOVNEM OBMOČJU

- a) **Delovno mesto naj bo čisto in dobro osvetljeno.** Nesreče so lahko posledica neurejenih delovnih prostorov.
- b) **Električnih orodij ne uporabljajte v okoljih, kjer obstaja**

možnost eksplozije, na primer ob prisotnosti vnetljivih tekočin, plinov ali prahu. Električna orodja ustvarjajo iskre, ki lahko vnamejo prah ali hlape.

- c) **Električnega orodja ne uporabljajte v prisotnosti drugih oseb, otrok ali opazovalcev.** Zaradi odvratanja pozornosti lahko izgubite nadzor.

#### 2) ELEKTRIČNA VARNOST

- a) **Vtikač električnega orodja mora ustrezati napajalni vtičnici. Vtikača ne smete na noben način spreminjati. V primeru ozemljenih orodij ne uporabljajte adapterskih vtičev.** *Nespremenjeni vtičači in ustrezne napajalne vtičnice zmanjšajo nevarnost električnega udara.*
- b) **Izogibajte se telesnemu stiku z ozemljenimi površinami, kot so pipe, radiatorji, peči in hladilniki.** Če je vaše telo ozemljeno, obstaja povečano tveganje

udara električnega toka.

c) **Električnih orodij ne izpostavljajte dežju in vlažnim pogojem.** Voda, ki vstopi v električno orodje, povečuje tveganje udara električnega toka.

d) **Ne zlorablajte napajalnega kabla. Nikoli ga ne uporabljajte za nošenje, vlečenje ali odklapanje napajalnega orodja.** Pazite, da ne pride v stik z vročino, oljem, ostrimi robovi ali premičnimi deli.

*Poškodovani ali zamotani kabli povečujejo tveganje udara električnega toka.*

e) **Ko električno orodje uporabljate na prostem, uporabite podaljšek, ki je primeren za uporabo na prostem.** *Uporaba podaljška, ki je namenjen uporabi na prostem, zmanjšuje nevarnost električnega udara.*

f) **Če se ne morete izogniti uporabi električnega orodja v vlažnih prostorih, uporabljajte stikalo za prekinitev toka.** *Uporaba stikalo za prekinitev toka zmanjša nevarnost električnega udara.*

### 3) OSEBNA VARNOST

a) **Pri uporabi električnega orodja bodite previdni, pazite, kaj počnete, in uporabljajte zdrav razum.** Električnega orodja ne uporabljajte, kadar ste utrujeni ali pod vplivom drog, alkohola ali zdravil. *Že samo trenutek nepazljivosti med uporabo električnega orodja lahko povzroči hudo telesno poškodbo.*

b) **Uporabljajte opremo za osebno zaščito. Vedno nosite**

**zaščitna očala.** *Zaščitna oprema, kot so zaščitna maska za prah, zaščitni čevlji s podplatom z zaščito proti drsenju, zaščitna čelada ali zaščitne slušalke, ki jo uporabljamo različnim delovnim pogojem ustrezno, zmanjša nevarnost poškodb.*

c) **Preprečite nenamerni zagon.** **Preden orodje priklopite na vir napajanja in/ali baterijo, ga dvignite ali prenašate, se prepričajte, da je stikalo za vklop/izklop v položaju za izklop.** *Če med prenašanjem električnega orodja držite prst na stikalu ali priklopite orodje, na katerem je stikalo za vklop/izklop v položaju za vklop, na vir napajanja, lahko povzročite nezgodo.*

d) **Pred vklopom orodja odstranite morebiten ključ ali izvijač za namestitev.** *Ključ ali izvijač, ki ostane na vrtečem se delu električnega orodja, lahko povzroči telesno poškodbo.*

e) **Ne poskušajte seči predaleč. Vedno ohranjajte stabilen položaj nog in ravnotežje.** *Tako boste lažje nadzorovali električno orodje v nepričakovanih okoliščinah.*

f) **Oblecite se primerno. Ne nosite ohlapnih oblačil ali nakita.** *Las, oblačil in rokavic ne približujete premičnim se delom. Premični deli lahko zagrabijo ohlapna oblačila, nakit ali dolge lase.*

g) **Če so priložene naprave za priključitev pripomočkov za odstranjevanje in zbiranje prahu, poskrbite, da bodo te**

priključene in pravilno uporabljene. Uporaba pripomočkov za zbiranje prahu zmanjšuje s tem povezane nevarnosti..

#### 4) UPORABA IN NEGA ELEKTRIČNEGA ORODJA

- a) Električnega orodja ne uporabljajte na silo. Električno orodje uporabljajte samo za ustrezne namene. Z ustreznim električnim orodjem boste delo bolje opravili, uporaba orodja za namen, za katerega je bilo zasnovano, pa je tudi varnejša.
- b) Ne uporabljajte električnega orodja, na katerem ne deluje stikalo za vklop/izklop. Kate-ro koli električno orodje, ki ga ne morete krmiliti s stikalom, je nevarno in ga je treba popraviti.
- c) Preden napravite kakršne koli prilagoditve, zamenjate dodatno opremo ali električno orodje shranite, iztaknite vtikač iz vira napajanja in/ali odstranite baterijo. Ti preventivni varnostni ukrepi zmanjšujejo tveganje nenamernega zagona električnega orodja.
- d) Električno orodje v pripravljenosti hranite zunaj dosega otrok. Ne dovolite, da električno orodje uporabljajo osebe, ki niso seznanjene z njegovo uporabo ali temi navodili. *Električna orodja so v rokah neusposobljenih uporabnikov nevarna.*
- e) Skrbite za vzdrževanje električnih orodij. Preverite, ali so kateri gibljivi deli neporavnani ali prekržani, zlomljeni oz. ali je vidno katero drugo stanje,

ki lahko vpliva na delovanje naprave. Poškodovano električno orodje pred uporabo odnesite na popravilo. Številne nesreče so posledica neustreznega vzdrževanja električnega orodja.

- f) Rezalno orodje naj bo ostro in čisto. Pravilno vzdrževana rezalna orodja z ostrimi rezalnimi robovi so varnejša in jih je lažje upravljati.
- g) Električna orodja, dodatno opremo in dele orodja itd. uporabljajte v skladu s temi navodili, upoštevajte pa tudi delovne pogoje in vrsto dela, ki ga želite opraviti. Uporaba električnih orodij za dela, za katera niso namenjena, je lahko nevarno.

#### 5) SERVISIRANJE

- a) Servis električnega orodja naj opravlja samo usposobljen serviser, ki naj uporabi samo ustrezne nadomestne dele. Samo tako boste ohranili varnost električnega orodja.

#### VARNOSTNA OPOZORILA ZA ORODJE NA VROČI ZRAK

**OPOZORILO:** To orodje je treba odlagati na stojalo, ko ga ne uporabljate.

Če naprave ne uporabljate previdno, lahko pride do požara, zato

- bodite previdni pri uporabi naprave na mestih, kjer je gorljiv material;
- naprave ne uporabljajte na istem mestu dlje časa;
- naprave ne uporabljajte v ek-

- splozivnem ozračju;
- **bodite pozorni, ker se lahko toplota prevaja na gorljive materiale izven vašega vidika;**
- **po uporabi napravo odložite na stojalo in počakajte, da se ohladi, preden jo pospravite;**
- **vklopljene naprave ne puščajte brez nadzora.**
- **To napravo lahko uporabljajo otroci, starejši od 8 let, in osebe z zmanjšanimi fizičnimi, senzornimi ali psihičnimi sposobnostmi ali brez izkušenj in znanja, če so pod nadzorom ali so bili poučeni o varni uporabi naprave in razumejo povezane nevarnosti.**
- **Otroci se ne smejo igrati z napravo.**
- **Otroci brez nadzora ne smejo naprave čistiti ali vzdrževati.**

## TEHNIČNE SPECIFIKACIJE

Model \ Lastnost	R1800	R2000	R2200-E	R2200-INFRA
Napetost	230-240 V ~, 50-60 Hz			
Moč, W	1800 W	2000 W	2200 W	2200 W
Stikalo za vklop/izklop	0 OFF			
Moč/pretok zraka	-	1 Sr./sr.		
	1 Niz./vel.	2 Sr./sr.		
	2 Vel./vel.	3 Vel./vel.		
LED indikator za moč/pretok zraka	-	-	Da, poglej lastnosti	-
Sistem za merjenje temperature	-	-	-	Da, poglej lastnosti
Opozorilo za odvečno toploto	-	-	Da, poglej lastnosti	

## LASTNOSTI

Stikalo za vklop/izklop, sl. 1A  
Šoba, sl. 1B

Ročaj, sl. 1C

Stojalo za navpično prostoročno delovanje ali shranjevanje, sl. 5J

### R1800 in R2000

Lastnosti kot v tehnični specifikaciji

### R2200-E

LED indikator za moč/pretok zraka, sl. 2D

Zadnje 3 bele LED luči prikazujejo stopnjo pretoka zraka.

Sprednje 3 rdeče LED luči prikazujejo stopnjo moči.

### R2200-INFRA

Sistem za merjenje temperature LED indikator temperature, sl. 3E

Zaslon, sl. 4H, prikazuje trenutno in želeno temperaturo (**Act/Tar**)

Laserski kazalnik, sl. 3G, **POZOR!** Ne glejte v laserski kazalnik!

Gumb za NASTAVITEV, sl. 3F

Gumb za GOR/DOL (▲/▼), sl. 4I

Funkcija sistema;

- Na zaslonu je prikazana dejanska temperatura obdelovanega predmeta, sl. 4H (**Act**).
- S kratkim pritiskom na gumb za nastavitev (sl. 3F) vključite sistem za prikaz.
- Laserski kazalnik se vključi za prikaz vroče točke.
- Dejanska temperatura (**Act**) je kopirana v želeno temperaturo (**Tar**), sprednja LED luč zasveti zeleno.
- Če dejanska temperatura (**Act**) naraste nad želeno temperaturo (**Tar**), se sprednja LED luč obarva rdeče, 5 belih LED luči pa utripa v smeri nazaj, povečajte

- razdaljo do predmeta.
- Če se dejanska temperatura (**Act**) spusti pod zeleno temperaturo (**Tar**), se sprednja LED luč obarva modro in 5 belih LED luči utripa v smeri naprej, zmanjšajte razdaljo do predmeta.
- Želena temperaturo (**Tar**) lahko prilagodite s pritiskom na gumb za GOR ali DOL (▲/▼).
- Z dolgim pritiskom (>3 sekunde) na gumb za NASTAVITEV (sl. 4F) IZKLJUČITE sistem za prikaz.

## **R2200-E in R2200-INFRA opozorilo za odvečno toploto**

Sprednja rdeča LED luč utripa, ko orodje izklopite, kar pomeni, da je šoba vroča.

### **UPORABA**

**OPOZORILO!! Preberite vsa varnostna opozorila in navodila.**

**Shranite vsa opozorila in navodila za prihodnjo uporabo.**

Pred priklopom v električno vtičnico se prepričajte, da je stikalo za vklop IZKLJUČENO.

Stikalo za vklop/nadzor temperature nastavite na zeleno hitrost in temperaturo. Pustite orodje vključeno, dokler ne doseže obratovalne temperature.

S stojalom je orodje mogoče uporabljati v navpičnem položaju, pri čemer imate obe roki prosti za delo. Rok ne približujte neposredni bližini šobe, ker je vroča.

## **ODSTRANJEVANJE BARVE IN LAKA**

Vročne pištrole nikoli ne uporabljajte v

kombinaciji s kemičnimi odstranjevalniki.

## **OPOZORILO! HLAPI SVINČENE BARVE SO ZELO ŠKODLJIVI. MED DELOM V NOTRANJOSTI VEDNO ZAGOTOVITE ZA-DOSTNO PREZRAČEVANJE.**

Za odstranjevanje barve in laka je potrebno nekaj vaje, vendar je v nadaljevanju opisanih nekaj enostavnih tehnik dela. Najprej preizkusite na manjši površini barve, preden začnete z večjimi.

Vklopite orodje in počakajte, da doseže delovno temperaturo. Šobo pridržite 70 do 100 mm od barve, ki jo želite odstraniti. Po krajšem času se bo barva zmeščala in začeli se bodo delati mehurčki. Barve ne pregrejte, ker bo zagorela in jo bo težje odstraniti.

Začnite praskati barvo s površine. Uporabite strgala. Strgajte z gladkimi, enakomernimi gibi, pri čemer površino pred strgalom segrevajte z orodjem, ki ga premikajte iz ene strani na drugo. Če je barva pravilno segreta, je mogoče z enim korakom odstraniti tudi debele sloje. Barvo postrgajte čim se zmešča, ker se hitro strdi nazaj. Slika 6

Pogosto čistite rob rezila na strgalu. Oblikovano ali profilirano površino je mogoče postrgati z žičnato krtačo, ko z vročim zrakom zmeščate barvo.

Z negorljivim materialom zaščitite površine, ki jih NE boste segrevali, slika 7. Vročine orodja nikoli ne koncentrirajte na okenskem panelu ali drugi stekleni površini.

Opomba: Toplotna pištola je izdelana za odstranjevanje barv in lakov

na osnovi olja in lateksa. Z njo ne bo mogoče odstraniti madežev ali osnovnega premaza, impregnirane-ga v površino lesa.

## DRUGA DELA ZA ORODJE NA VROČI ZRAK

- Odstranjevanje samolepilnih nalepk in obrob.
- Odtajanje zamrznjenih cevi, vratnih ključavnic itd. Slika 8  
**OPOZORILO:** Pri odtajanju plastičnih cevi bodite zelo previdni! Lahko se namreč stopijo.
- Poudarjanje struktur v lesenih površinah.
- Hitro sušenje barv in lakov.
- Mehčanje starega lepila pred odstranitvijo in zamenjavo.
- Krčenje krčljivega omota za zaščito embalaže.
- Kositrno spajkanje žičnih spojev itd.
- Odspajkanje žičnih spojev, komponent itd.
- Vžig žara, slika 9.

## VZDRŽEVANJE

- Pred vzdrževanjem orodje odklopite.
- V dovodu in izhodu za zrak ne sme biti prahu in umazanije.
- Orodje očistite s suho ali vlažno krpo. **NIKOLI** ne uporabljajte nobenih topil.
- **NE** oljite ali mažite nobenih delov.
- Prepričajte se, da orodje ni poškodovano. Pred uporabo ga zamenjajte ali popravite.

## OPOZORILO!

**NE** spreminjajte delov tega orodja ali nanj pritrjujte posebnih na-

stavkov. To lahko vodi do telesnih poškodb.

Če je treba zamenjati električni kabel, lahko to naredijo samo v pooblaščenem servisnem centru, da ne pride do ogrožanja varnosti.

## OKOLJE



Ločeno zbiranje. Ne odlagajte električna orodja med gospodinjne odpadke! V skladu z evropsko direktivo 2012/19/ES o odpadni električni in elektronski opremi

Ko je treba orodje zamenjati, ali če je brez nadaljnje uporabe, ga dostavite v zbirni center za ločevanje odpadkov.

## Garancija

**Garancijsko obdobje:** garancijsko obdobje za ta izdelek je 2 leti od datuma nakupa (kot dokazilo velja originalni račun).

**Garancijski pogoji:** v celoti je treba upoštevati vse točke, ki so navedene v tem dokumentu.

**V primeru garancijskega zahtevka:**

1 Vrnite izdelek v originalni embalaži v prodajalno ali dobavitelju, ki vam je ta izdelek dobavil.

2 Izdelku priložite originalni račun, na katerem je naveden datum nakupa.

**Podjetje RAPID v primeru kršitve katerekoli točke ne more zagotoviti garancije proizvajalca.**



## OPĆA SIGURNOSNA UPOZORENJA ZA ELEKTRIČNE APARATE

**UPOZORENJE!! Pročitajte sva sigurnosna upozorenja i sve upute.** Nepriдрžavanje ovih uputa koje su dolje prikazane može da prouzokuje električni udar, vatru, i/ili ozbiljne ozljede.

**Sačuvajte sva upozorenja i upute za buduću uporabu.**

Pojam "električni alat" u upozorenjima odnosi se na električni aparat povezan (kablom) na električnu mrežu ili električni alat (bez kabla) pokretan baterijom.

### 1) SIGURNOST RADNOG PODRUČJA

- A) **Držite vašu radnu površinu čistom i dobro osvijetljenom.** Pretrpane klupe ili tamna područja izazivaju nezgode.
- b) **Ne upravljajte električnim alatima na eksplozivnim atmosferama, kao što je prisutnost zapaljivih tečnosti, plinova ili prašine.** Električni alati proizvode iskre koje mogu zapaliti prašinu ili dimove.
- c) **Udaljite pasivne posmatrače, djecu i posjetioce tijekom korištenja alata.** Ometanjima možete izgubiti kontrolu.

### 2) ELEKTRIČNA SIGURNOST

- a) **Utikači električnog alata moraju odgovarati utičnici. Nikad ne modificirajte utikač na bilo koji način. Nemojte koristiti**

**utikače adaptera s uzemljenim (uzemljen) električnim alatima.** *Nemodificirani utikači i odgovarajuće utičnice smanjuju opasnost od električnog udara.*

- b) **Izbjegavajte kontakt tijela s uzemljenim površinama kao što su cijevi, radijatori i hladnjaci.** Postoji povećan rizik od strujnog udara ako je vaše tijelo uzemljeno.
  - c) **Ne izlažite električne alate kiši ili vlažnim uvjetima.** Unos vode u električni alat povećava opasnost od strujnog udara.
  - d) **Nemojte zloupotrebjavati kabel.** Nikada ne koristite kabel za nošenje, vučenje ili izvlačenje električnog alata. **Držite kabel podalje od topline, ulja oštih rubova ili pomičnih dijelova.** *Oštećeni ili usukani kablovi povećavaju rizik od električnog udara.*
  - e) **Kada radite na otvorenom s električnim alatom, koristite produžni kabel za uporabu na otvorenom.** Korištenje kabla za uporabu na otvorenom smanjuje opasnost od električnog udara.
  - f) **Ako je neizbježan rad na vlažnom mjestu, koristite zaštitu napajanja s FI-sklopkom.** Korištenje FI-sklopke smanjuje opasnost od električnog udara.
- ### 3) OSOBNA SIGURNOST
- a) **Ostanite pozorni, gledajte što radite i koristite zdrav razum kada radite s električnim alatom. Ne koristite električni alat**

kada ste umorni ili pod utjecajem droga, alkohola ili lijekova. Trenutak nepažnje tijekom korištenja električnog alata može dovesti do ozbiljnih ozljeda.

- b) **Koristite osobnu zaštitnu opremu. Uvijek nosite zaštitu za oči.** Zaštitna oprema, kao što je maska za prašinu, neproklizavajuće sigurnosne cipele, tvrdi šešir, ili zaštita za uši, korištena za odgovarajuće uvjete smanjuje opasnost od ozljeda.
- c) **Sprječavanje nenamjernog pokretanja. Osigurajte da je sklopka u isključenoj poziciji prije spajanja s električnim napajanjem i/ili baterijom, dizanja ili nošenja alata.** Nošenje električnog alata s vašim prstom na sklopci ili punjenje električnog alata koji je uključen poziva nesreću.
- d) **Uklonite tipku za podešavanje ili ključ prije nego što uključite električni alat.** Ključ ili tipka lijevo pričvršćena u rotirajućem dijelu električnog alata može imati za posljedicu osobnu ozljedu.
- e) **Ne prekoračite granicu. Održavajte dovoljno odstojanje i ravnotežu u svako vrijeme.** To omogućuje bolju kontrolu električnog alata u nepredviđenim situacijama.
- f) **Pravilno se obucite. Ne nosite labavu odjeću ili nakit. Držite podalje vašu kosu, odjeću i rukavice od pomičnih dijelova.** Labavu odjeću, nakit ili dugu kosu mogu zahvatiti pomični dijelovi.
- g) **Ako su uređaji predviđeni za priključak izvlačenja prašine i**

skupljanje otpada, osigurajte da su priključeni i da se pravilno koriste. Korištenje skupljanja prašine smanjuje opasnost od opasnosti s njom povezanih..

#### **4) KORIŠTENJE ELEKTRIČNOG ALATA I NJEGA**

- a) **Nemojte siliti električni alat. Koristite pravilan električni alat za njegovu namjenu.** Pravilnim električnim alatom radit ćete bolje i sigurnije po stopi za koju je dizajniran.
- b) **Ne koristite električni alat ako se sklopka ne da uključiti i isključiti.** Svaki električni alat koji se ne može kontrolirati sa sklopkom je opasan i mora se popraviti.
- c) **Izvucite utikač iz napajanja strujom i/ili baterijsko pakiranje iz električnog alata prije bilo kakvog podešavanja, zamjene pribora, ili pohranjivanja električnog alata.** Svaka preventivna mjera smanjuje opasnost od nenamjernog pokretanja električnog alata.
- d) **Spremite alat u mirovanju izvan dohvata djece i ne dopustite korištenje električnog alata osobama koje nisu upoznate s električnim alatom ili njihovim uputama.** Električni alati su opasni u rukama neiskusnih korisnika.
- e) **Održavanje električnih alata. Provjerite odstupanje ili vezivanje pokretnih dijelova, lom dijelova i bilo kojih uvjeta koji bi mogli utjecati na djelovanje električnog alata. Ako je oštećen, morate popraviti električ-**

ni alat prije uporabe. Mnoge nesreće su uzrokovane lošim održavanjem električnih alata.

- f) **Držite rezni alat oštar i čist.** Pravilno održavani rezni alati s oštrim rubovima neće se zaglaviti i lakši su za vođenje.
  - g) **Koristite električni alat, pribor i bitove alata itd., u skladu s ovim uputama, uzimajući u obzir radne uvjete i radove koji se izvode.** Korištenje električnog alata za radove različite od onih namjeravanih može odvesti do opasnih situacija.
- 5) SERVIS**
- a) **Servisirajte električni alat od strane kvalificirane osobe, koristeći samo identične zamjenske dijelove.** Ovo će osigurati da je sigurno održavanje električnog alata.

## SIGURNOSNA UPOZORENJA ZA ALAT S VRUĆIM ZRAKOM

**UPOZORENJE: Ovaj alat mora biti postavljen na njegovo postolje kada nije u uporabi.**

**Može rezultirati požarom, ako se aparat ne koristi s oprezom, stoga:**

- **budite oprezni kada koristite uređaj na mjestima gdje se nalaze zapaljivi materijali;**
- **ne primjenjujte isto mjesto za duže vrijeme;**
- **ne koristite u prisutnosti eksplozivne atmosfere;**
- **budite svjesni da se toplina može provesti na zapaljive materijale koji su izvan vidokruga;**

- **stavlajte aparat na njegovo postolje nakon uporabe i ostavite ga da se ohladi prije skladištenja;**
- **ne ostavljajte aparat bez nadzora kada je uključen.**
- **Ovaj aparat mogu koristiti djeca u dobi od 8 godina i iznad i osobe sa smanjenim fizičkim, senzornim ili mentalnim sposobnostima, ili nedostatkom iskustva i znanja, ukoliko se nalaze pod nadzorom ili su im date upute vezano za uporabu aparata na siguran način i uz razumijevanje uključenih opasnosti.**
- **Djeca se ne smiju igrati s aparatom.**
- **Čišćenje i održavanje ne smije se vršiti od strane djece bez nadzora**

## TEHNIČKE SPECIFIKACIJE

Model	R1800	R2000	R2200-E	R2200-IN-FRA
Značajka				
Napon	230 - 240 V ~, 50 - 60 Hz			
Snaga, vati	1800 W	2000 W	2200 W	2200 W
Prekidač za uključivanje/isključivanje Snaga / protok zraka	0 ISKLJUČENO			
	-	1 Srednja/srednji		
	1 Niska/puni	2 Srednja/srednji		
	2 Visoka/puni	3 Visoka/puni		
Svjetleći pokazatelj snage / protoka zraka	-	-	Da, pogledati značajke	-
Sustav mjerenja temperature	-	-	-	Da, pogledati značajke
Upozorenje o preostaloj toplini	-	-	Da, pogledati značajke	

## ZNAČAJKE

Prekidač za uključivanje/isključivanje, slika 1A

Mlaznica, slika 1B

Drška, slika 1C

Držač za okomitu upotrebu bez ruku ili skladištenje, slika 5J

### R1800 i R2000

Značajke u skladu s tehničkim specifikacijama

### R2200-E

Svjetleći pokazatelj snage / protoka zraka, slika 2D

3 bijele svjetleće diode na stražnjoj strani pokazuju razinu protoka zraka

3 crvene svjetleće diode na prednjoj strani pokazuju razinu snage

### R2200-INFRA

Sustav mjerenja temperature

Svjetleći pokazatelj temperature, slika 3E

Zaslon, slika 4H, prikazuje stvarnu i ciljanu temperaturu (**Stv./Cilj.**)

Laserski pokazivač, slika 3G, **UPOZORENJE!** Ne gledajte u laserski pokazivač

Gumb za POSTAVLJANJE, slika 3F

Gumbi za pomicanje GORE/DO-LJE (**▲/▼**), slika 4I

Funkcija sustava;

- Zaslon prikazuje stvarnu temperaturu radnog objekta, slika 4H (**Stv.**)
- Kratkim pritiskom gumba za postavljanje (slika 3F) uključit će se sustav za pokazivanje
- Laserski pokazivač uključuje se za pokazivanje vruće točke
- Stvarna temperatura (**Stv.**) kopi-

ra se u ciljanu temperaturu (**Cilj.**) i prednja svjetleća dioda postaje zelena

- Ako se stvarna temperatura (**Stv.**) poveća iznad ciljane (**Cilj.**), prednja svjetleća dioda postane crvena i 5 bijelih svjetlećih dioda zatreperi unatrag, povećajte udaljenost od objekta
- Ako se stvarna temperatura (**Stv.**) smanji ispod ciljane (**Cilj.**), prednja svjetleća dioda postane plava i 5 bijelih svjetlećih dioda zatreperi unaprijed, smanjite udaljenost od objekta
- Ciljana temperatura (**Cilj.**) može se postaviti pritiskom na gumb za pomicanje GORE ili DOLJE (**▲/▼**)
- Dugim pritiskom (> 3 sekunde) gumba za POSTAVLJANJE (slika 4F), ISKLJUČIT će se sustav za pokazivanje

### Upozorenje o preostaloj toplini uređaja R2200-E i R2200-INFRA

Prednja svjetleća dioda treperi kada je uređaj isključen, što označava da je mlaznica vruća.

## KORIŠTENJE

**UPOZORENJE!!** Pročitajte sva sigurnosna upozorenja i sve upute.

**Sačuvajte sva upozorenja i upute za buduću uporabu.**

Osigurajte da je sklopka za napajanje strujom u OFF/ISKLJ. položaju prije uključivanja u električnu utičnicu.

Postavite sklopku napajanja strujom/kontrolu temperature na željenu brzinu i temperaturu. Ne pokrećite

alat dok ne dostigne radnu temperaturu.

Sa postoljem alat se može koristiti u vertikalnom položaju s obje ruke slobodne za rad.

Držite ruke podalje od područja neposredno uz mlaznicu, to je vruće.

## **UKLANJANJE BOJA I LAKOVA**

Nikada ne koristite puhalo vrućeg zraka u kombinaciji s kemijskim odstranjivačima.

## **UPOZORENJE! DIMOVI OLOVNIH BOJA SU VRLO ŠTETNI. UVIJEK OSIGURATI DOBRO PROZRAČIVANJE ZA VRIJEME RADA U ZATVORENIM PROSTORIJAMA .**

Uklanjanje boja i lakova zahtijeva malo prakse, ali neke jednostavne tehnike rada su opisane ovdje. Testirajte na malim površinama prije prelaska na veće površine.

Uključite alat i dopustite da dostigne radnu temperaturu. Držite mlaznicu 70 do 100 mm od boje koja treba biti uklonjena. Nakon kraćeg vremena boja će omekšati i početi bubriti. Nemojte pregrijati boju, jer to će uzrokovati paljenje i napraviti boju težom za uklanjanje.

Započnite struganje boje. Koristite pribor strugača. Stružite glatko, čak udarima, zagrijavanjem površine ispred strugača pomicanjem alata lagano od strane do strane. Ako se boja zagrijava pravilno, čak i debeli slojevi se mogu ukloniti u jednom prolazu. Ostružite boju čim omekša, jer će se brzo stvrdnuti ponovno.

Slika 6

Često očistite rub oštrice strugača.

Oblikovana ili profilirana površina

može da se skine s žičanom četkom nakon omekšavanja s alatom za vrući zrak.

Zaštitne površine NE treba zagrijavati s negorivim materijalom, Slika 7. Nikada ne usredotočite toplinske alate na panel prozora ili druge staklene površine.

Napomena: Puhalo vrućeg zraka je dizajnirano za uklanjanje ulja i boja na lateks bazi i lakova. Ono neće ukloniti mrlje ili temeljni sloj kojim je impregnirana drvena površina.

## **OSTALI POSLOVI ZA ALAT ZA VRUĆI ZRAK**

- Skidanje samoljepljivih naljepnica i ukrasa.
  - Odmrzavanje smrznutih cijevi, smrznutih brava na vratima, lokota, itd. Slika 8
- UPOZORENJE:** Budite vrlo oprezni kada pokušavate odmrznuti plastične cijevi! Cijevi se mogu rastopiti.
- Isticanje prirodnih drvenih vlakana drvenih površina.
  - Brzo sušenje boja i lakova.
  - Omekšavanje starog kita prije uklanjanja i zamjene.
  - Termofoliranje steznom folijom za zaštitnu ambalažu.
  - Lemljenje spojnica itd. olovom
  - Odlemljivanje spojnica, kompenenata itd.
  - Upaliti roštilj, Slika 9

## **ODRŽAVANJE**

- Isključite alat prije bilo kakvog održavanja
- Držite dovod i odvod zraka bez prašine i prljavštine
- Čistite alat sa suhom ili vlažnom

krpom. NIKADA ne koristite otapala.

- NE uljite ili mastite bilo koje dijelove.
- Uvjerite se da alat nije oštećen. Popravite ili zamijenite prije uporabe.

## UPOZORENJE!

NE mijenjajte ili dijelove na ovom alatu ili ne pričvršćujte posebne armature. To može dosvesti do ozbiljnih ozljeda.

Ako je potrebna zamjena napojnog kabela, to mora biti urađeno od strane kvalificiranog servisnog centra kako bi se izbjegli sigurnosni rizici.

## OKRUŽENJE



Odvojeno skupljanje. Ne bacajte električne uređaje u kućni otpad! Prema Europskoj direktivi 2012/19CE o otpadu električne i elektroničke opreme

Ukoliko Vaš alat treba biti zamijenjen, ili ukoliko Vam nije više od koristi, treba ga odložiti kao poseban otpad za recikliranje.

## Jamstvo

**Jamstveno razdoblje:** Ovaj je uređaj pokriven jamstvom u trajanju od 2 godine nakon datuma kupnje (izvorni račun služi kao dokaz).

**Jamstveni uvjeti:** Potrebno je potpuno poštivanje svih stavki navedenih u ovim uputama za uporabu.

### U slučaju zahtjeva pod jamstvom:

1 Vratite uređaj u izvornom pakiranju u trgovinu u kojoj ste ga kupili.

2 Uz uređaj dostavite i izvorni račun s datumom kupnje.

**Bilo kakvo kršenje bilo koje navedene stavke spriječit će razmatranje jamstva proizvođača od strane tvrtke RAPID.**

## ΓΕΝΙΚΕΣ ΠΡΟΕΙΔΟΠΟΙΗΣΕΙΣ ΑΣΦΑΛΕΙΑΣ ΓΙΑ ΗΛΕΚΤΡΙΚΑ ΕΡΓΑΛΕΙΑ

**ΠΡΟΕΙΔΟΠΟΙΗΣΗ!** Διαβάστε όλες τις προειδοποιήσεις ασφαλείας και όλες τις οδηγίες. Αν δεν τηρήσετε όλες τις οδηγίες που παρατίθενται παρακάτω, μπορεί να προκληθεί ηλεκτροπληξία, πυρκαγιά ή/και σοβαρός ατομικός τραυματισμός.

**Φυλάξτε όλες τις προειδοποιήσεις και οδηγίες για μελλοντική αναφορά.**

Ο όρος "ηλεκτρικό εργαλείο" στις προειδοποιήσεις αναφέρεται στο ηλεκτρικό εργαλείο που τροφοδοτείται από το ηλεκτρικό δίκτυο (ενσύρματο) ή από μπαταρία (ασύρματο).

### 1) ΑΣΦΑΛΕΙΑ ΠΕΡΙΟΧΗΣ ΕΡΓΑΣΙΑΣ

- α) Διατηρήστε το χώρο εργασίας καθαρό και καλά φωτισμένο. Οι ακατάστατοι πάγκοι ή σκοτεινές περιοχές γίνονται πρόξενοι ατυχημάτων.
- β) Μην θέτετε το εργαλείο σε λειτουργία σε εκρηκτικές ατμόσφαιρες, όπως υπό παρουσία εύφλεκτων υγρών, αερίων ή σκόνης. Τα ηλεκτρικά εργαλεία δημιουργούν σπινθήρες που μπορεί να αναφλέξουν την σκόνη ή τους καπνούς.
- γ) Κρατήστε τους παρευρισκόμενους, τα παιδιά και τους επισκέπτες μακριά, ενώ χρησιμοποιείτε ένα ηλεκτρικό ερ-

γαλείο. Οι περισπασμοί μπορεί να σας κάνουν να χάσετε τον έλεγχο.

### 2) ΗΛΕΚΤΡΙΚΗ ΑΣΦΑΛΕΙΑ

- α) Τα βύσματα ηλεκτρικού εργαλείου πρέπει να ταιριάζουν στον ρευματολήπτη. Ποτέ μην τροποποιείτε το βύσμα με κανένα τρόπο. Μην χρησιμοποιείτε οποιαδήποτε βύσματα προσαρμογέα με γειωμένα ηλεκτρικά εργαλεία. *Βύσματα που δεν έχουν τροποποιηθεί και πρίζες που είναι κατάλληλες θα μειώσουν τον κίνδυνο ηλεκτροπληξίας.*
- β) Αποφύγετε την επαφή σώματος με γειωμένες επιφάνειες, όπως σωλήνες, καλοριφέρ, εστίες και ψυγεία. Υπάρχει αυξημένος κίνδυνος ηλεκτροπληξίας, αν το σώμα σας είναι γειωμένο.
- γ) Μην εκθέτετε τα ηλεκτρικά εργαλεία σε βροχή ή συνθήκες υγρασίας. Η διείσδυση νερού σε ένα ηλεκτρικό εργαλείο θα αυξήσει τον κίνδυνο ηλεκτροπληξίας.
- δ) Μην κακομεταχειρίζεστε το καλώδιο. Ποτέ μην χρησιμοποιείτε το καλώδιο για να μεταφέρετε, να τραβήξετε ή να αποσυνδέσετε το ηλεκτρικό εργαλείο. Κρατήστε το καλώδιο μακριά από θερμότητα, λάδι, αιχμηρές άκρες ή μετακινούμενα μέρη. *Κατεστραμμένα ή περιπλεγμένα καλώδια αυξάνουν τον κίνδυνο ηλεκτροπληξί-*

- ας.
- ε) Όταν λειτουργείτε ένα ηλεκτρικό εργαλείο στο ύπαιθρο, χρησιμοποιήστε ένα καλώδιο επέκτασης κατάλληλο για εξωτερική χρήση. Η χρήση ενός καλωδίου για εξωτερική χρήση μειώνει τον κίνδυνο ηλεκτροπληξίας.
- ζ) Αν η λειτουργία ενός ηλεκτρικού εργαλείου σε ένα υγρό μέρος είναι αναπόφευκτη, χρησιμοποιήστε μια παροχή που προστατεύεται με διακόπτη κυκλώματος βλάβης γείωσης. Η χρήση ενός διακόπτη κυκλώματος βλάβης γείωσης μειώνει τον κίνδυνο ηλεκτροπληξίας.

### 3) ΠΡΟΣΩΠΙΚΗ ΑΣΦΑΛΕΙΑ

- α) Μείνετε σε εγρήγορση, προσέξτε τις ενέργειές σας και χρησιμοποιήστε κοινή λογική, όταν χρησιμοποιείτε ένα ηλεκτρικό εργαλείο. Μην χρησιμοποιείτε ένα ηλεκτρικό εργαλείο, ενώ είστε κουρασμένοι ή υπό την επήρεια ναρκωτικών, αλκοόλ ή φαρμάκων. Μια στιγμή απροσεξίας, ενώ λειτουργείτε το ηλεκτρικό εργαλείο, μπορεί να προκαλέσει σοβαρό προσωπικό τραυματισμό.
- β) Χρησιμοποιήστε ατομικό προστατευτικό εξοπλισμό. Πάντα να φοράτε προστατευτικό για τα μάτια. Ο προστατευτικός εξοπλισμός, όπως μάσκα για τη σκόνη, αντιολισθητικά παπούτσια ασφαλείας, προστατευτικό κράνος ή ακουστικά που χρησιμοποιούνται για ανάλογες συνθήκες, θα μειώσει ατομικούς τραυματισμούς.
- γ) Αποτρέψτε μη ηθελημένη εκκίνηση. Διασφαλίστε ότι ο διακόπτης βρίσκεται στην κλειστή θέση (off), πριν να συνδέσετε σε πηγή ισχύος ή/και συστοιχία μπαταρίας και πριν να πιάσετε ή να μεταφέρετε το εργαλείο. Αν μεταφέρετε ηλεκτρικά εργαλεία με το δάκτυλο στο διακόπτη ή ενεργοποιείτε ηλεκτρικά εργαλεία με ανοικτό το διακόπτη, προκαλούνται ατυχήματα.
- δ) Αφαιρέστε οποιοδήποτε ρυθμιστικό ή μηχανικό κλειδί, προτού ενεργοποιήσετε το ηλεκτρικό εργαλείο. Ένα μηχανικό κλειδί ή ρυθμιστικό που έχει μείνει συνδεδεμένο σε ένα περιστρεφόμενο μέρος του ηλεκτρικού εργαλείου μπορεί να προκαλέσει προσωπικό τραυματισμό.
- ε) Μην τεντώνετε για φθάσετε σε κάποιο σημείο. Διατηρήστε σωστή στήριξη και ισορροπία σε κάθε στιγμή. Αυτό επιτρέπει τον καλύτερο έλεγχο του ηλεκτρικού εργαλείου σε μη αναμενόμενες καταστάσεις.
- ζ) Φορέστε κατάλληλα ρούχα. Μην φοράτε χαλαρά ρούχα ή κοσμήματα. Κρατήστε μαλλιά, ρούχα και γάντια μακριά από μετακινούμενα μέρη. Τα χαλαρά ρούχα, κοσμήματα και μακριά μαλλιά μπορεί να πιαστούν σε περιστρεφόμενα μέρη.
- η) Αν παρέχονται διατάξεις για τη σύνδεση εξαγωγής σκόνης και δυνατότητας συλλογής, διασφαλίστε ότι αυτές έχουν συνδεθεί και χρησιμοποιούνται σωστά. Η χρήση συλλέκτη



σκόνης μπορεί να μειώσει τους κινδύνους που σχετίζονται με σκόνη.

#### 4) ΧΡΗΣΗ ΚΑΙ ΦΡΟΝΤΙΔΑ ΗΛΕΚΤΡΙΚΟΥ ΕΡΓΑΛΕΙΟΥ

- α) Μην εφαρμόζετε δύναμη στο ηλεκτρικό εργαλείο. Χρησιμοποιήστε το σωστό ηλεκτρικό εργαλείο για την εφαρμογή σας. Το σωστό ηλεκτρικό εργαλείο θα κάνει την εργασία καλύτερα και ασφαλέστερα στο βαθμό για τον οποίο σχεδιάστηκε.
- β) Μην χρησιμοποιείτε το ηλεκτρικό εργαλείο, αν ο διακόπτης δεν ανοίγει και κλείνει. Κάθε ηλεκτρικό εργαλείο που δεν μπορεί να ελεγχθεί με το διακόπτη είναι επικίνδυνο και χρήζει επισκευής.
- γ) Αποσυνδέστε το βύσμα από την πηγή ισχύος ή/και τη συστοιχία μπαταρίας του ηλεκτρικού εργαλείου, προτού να πραγματοποιήσετε ρυθμίσεις, αλλαγή εξαρτημάτων ή να αποθηκεύσετε ηλεκτρικά εργαλεία. Τέτοια προληπτικά μέτρα ασφαλείας μειώνουν τον κίνδυνο να ξεκινήσει το εργαλείο κατά λάθος.
- δ) Αποθηκεύστε τα αδρανή ηλεκτρικά εργαλεία μακριά από την εμβέλεια των παιδιών και μην επιτρέπετε σε άτομα που δεν είναι εξοικειωμένα με το ηλεκτρικό εργαλείο ή αυτές τις οδηγίες να το χρησιμοποιούν. Τα ηλεκτρικά εργαλεία είναι επικίνδυνα στα χέρια μη εκπαιδευμένων χρηστών.
- ε) Συντηρήστε τα ηλεκτρικά ερ-

γαλεία. Ελέγξτε για εσφαλμένη αντιστοίχιση ή ένωση των κινούμενων μερών, θραύση εξαρτημάτων ή για κάθε άλλη συνθήκη που μπορεί να επηρεάζει αρνητικά τη λειτουργία του ηλεκτρικού εργαλείου. Αν υπάρχει βλάβη, επισκευάστε πρώτα το ηλεκτρικό εργαλείο πριν από τη χρήση. Πολλά ατυχήματα προκαλούνται λόγω ελλιπούς συντήρησης των ηλεκτρικών εργαλείων.

- φ) Κρατήστε τα εργαλεία κοπής αιχμηρά και καθαρά. Εργαλεία κοπής με αιχμηρές άκρες που έχουν συντηρηθεί σωστά είναι λιγότερο πιθανό να καμφθούν και ευκολότερο να ελεγχθούν.
- γ) Χρησιμοποιήστε το ηλεκτρικό εργαλείο, τα εξαρτήματα και τα κοπίδια εργαλείου κτλ. σύμφωνα με αυτές τις οδηγίες, λαμβάνοντας υπόψη τις συνθήκες εργασίας και την εργασία που πρέπει να διεξαχθεί. Η χρήση του ηλεκτρικού εργαλείου για λειτουργίες διαφορετικές από αυτές που προορίζεται μπορεί να προκαλέσει μια επικίνδυνη κατάσταση.

#### 5) ΣΕΡΒΙΣ

- α) Αναθέστε το σέρβις του ηλεκτρικού σας εργαλείου σε έναν καταρτισμένο τεχνικό επισκευής, που θα χρησιμοποιήσει μόνο όμοια ανταλλακτικά. Έτσι διασφαλίζεται η ασφάλεια του ηλεκτρικού εργαλείου.

## ΠΡΟΕΙΔΟΠΟΙΗΣΕΙΣ ΑΣΦΑΛΕΙΑΣ ΕΡΓΑΛΕΙΟΥ ΘΕΡΜΟΥ ΑΕΡΑ

**ΠΡΟΕΙΔΟΠΟΙΗΣΗ:** Αυτό το εργαλείο πρέπει να τοποθετείται στη βάση του, όταν δεν χρησιμοποιείται.

Μπορεί να προκληθεί πυρκαγιά αν η συσκευή δεν χρησιμοποιηθεί με προσοχή, επομένως

- προσέχετε όταν χρησιμοποιείτε τη συσκευή σε μέρη, όπου υπάρχουν εύφλεκτα υλικά,
- μην χρησιμοποιείτε στο ίδιο μέρος για μεγάλο χρονικό διάστημα,
- μην χρησιμοποιείτε υπό παρουσία εκρήξιμης ατμόσφαιρας,
- γνωρίζετε ότι η θερμότητα μπορεί να μεταδοθεί σε εύφλεκτα υλικά που δεν είναι ορατά,
- τοποθετήστε τη συσκευή στη βάση της μετά από τη χρήση και αφήστε την να κρυώσει πριν την αποθηκεύσετε,
- μην αφήνετε τη συσκευή ανεπιτήρητη όταν είναι ενεργοποιημένη.
- Η συσκευή αυτή επιτρέπεται να χρησιμοποιηθεί από παιδιά ηλικίας 8 ετών και άνω και άτομα με μειωμένες φυσικές, αισθητηριακές ή πνευματικές ικανότητες ή έλλειψη εμπειρίας και γνώσης, εφόσον επιτηρούνται ή τους έχουν δοθεί οδηγίες αναφορικά με τη χρήση της συσκευής με ασφαλή τρόπο και κατανοούν τους ενεχόμενους κινδύνους.

- Τα παιδιά δεν πρέπει να παίζουν με τη συσκευή.
- Ο καθαρισμός και η συντήρηση χρήσης δεν πρέπει να γίνεται από παιδιά που δεν επιτηρούνται.

### ΤΕΧΝΙΚΕΣ ΠΡΟΔΙΑΓΡΑΦΕΣ

Μοντέλο Χαρακτηριστικά	R1800	R2000	R2200-E	R2200-INFRA
Τάση	230-240V ~, 50-60Hz			
Ισχύς, Watt	1800 W	2000 W	2200 W	2200 W
Διακόπτης ρεύματος	0 OFF			
Ισχύ/Ροή αέρα	-	1 Mid/Mid		
	1 Low/Full	2 Mid/Mid		
	2 High/Full	3 High/Full		
Ισχύ / Ένδειξη LED Ροή Αέρα	-	-	Ναι, δείτε τα χαρα- κτηριστικά	-
Σύστημα μέτρη- σης θερμοκρασίας	-	-	-	Ναι, δείτε τα χαρακτηριστικά
Προειδοποίηση Υπολειπόμενης Θερμότητας	-	-	Ναι, δείτε τα χαρακτηριστικά	

### ΧΑΡΑΚΤΗΡΙΣΤΙΚΑ

Διακόπτης λειτουργίας, εικ. 1A

Ακροφύσιο, εικ. 1B

Λαβή, εικ. 1C

Στερεώστε για κάθετη λειτουργία με ελεύθερα χέρια ή για αποθήκευση. Εικ. 5J

#### R1800 και R2000

Χαρακτηριστικά όπως στις τεχνικές προδιαγραφές

#### R2200-E

Ισχύ/ Ένδειξη LED Ροή Αέρα, εικ. 2D

Τα 3 λευκά LED στη πίσω πλευρά δείχνουν το επίπεδο ροής του αέρα

Τα 3 κόκκινα LED στη μπροστινή πλευρά δείχνουν το επίπεδο ισχύος

## R2200-INFRA

Σύστημα μέτρησης θερμοκρασίας  
Ένδειξη LED θερμοκρασίας, εικ. 3E  
Η οθόνη, εικ. 4H, δείχνει την πραγματική και τη στοχευόμενη θερμοκρασία (**Act/Tar**)

Δείκτης λέιζερ, εικ. 3G, **ΠΡΟΣΟΧΗ!** Μην κοιτάτε το δείκτη λέιζερ  
Κουμπί SET, εικ. 3F

Κουμπί UP/DOWN (▲/▼), εικ. 4I

Λειτουργία συστήματος:

- Η οθόνη δείχνει την πραγματική θερμοκρασία αντικειμένου εργασίας, εικ. 4H (**Act**)
- Με μικρή πίεση στο κουμπί ρύθμισης (εικ. 3F) θα ενεργοποιηθεί το σύστημα ένδειξης
- Ο δείκτης λέιζερ ενεργοποιείται για να υποδείξει το καυτό σημείο
- Η πραγματική θερμοκρασία (**Act**) αντιγράφεται στη θερμοκρασία στόχου (**Tar**) και η μπροστινή λυχνία LED γίνεται πράσινη
- Αν η πραγματική θερμοκρασία (**Act**) ανεβαίνει πάνω από το στόχο (**Tar**) το μπροστινό LED φως ανάβει κόκκινο και τα 5 λευκά φώτα LED αναβοσβήνουν προς τα πίσω, αυξήστε την απόσταση από το αντικείμενο
- Αν η πραγματική θερμοκρασία (**Act**) μειωθεί κάτω από το στόχο (**Tar**), το μπροστινό LED ανάβει μπλε και τα 5 λευκά φώτα LED αναβοσβήνουν προς τα εμπρός, μειώστε την απόσταση από το αντικείμενο
- Η θερμοκρασία στόχου (**Tar**) μπορεί να ρυθμιστεί πιέζοντας το

κουμπί UP ή DOWN (▲/▼)

- Μια επίμονη πίεση (> 3 δευτερόλεπτα) στο κουμπί SET (εικ. 4F) θα απενεργοποιήσει το σύστημα ένδειξης

## R2200-E και R2200-INFRA προειδοποίηση εναπομένουσας θερμότητας

Το μπροστινό κόκκινο φως LED αναβοσβήνει όταν το εργαλείο είναι απενεργοποιημένο υποδεικνύοντας ότι το ακροφύσιο είναι ζεστό.

### ΧΡΗΣΗ

**ΠΡΟΕΙΔΟΠΟΙΗΣΗ! Διαβάστε όλες τις προειδοποιήσεις ασφαλείας και όλες τις οδηγίες.**

**Φυλάξτε όλες τις προειδοποιήσεις και οδηγίες για μελλοντική αναφορά.**

Διασφαλίστε ότι ο διακόπτης ρεύματος είναι απενεργοποιημένος (θέση OFF), πριν συνδέσετε σε μια ηλεκτρική πρίζα.

Ρυθμίστε το διακόπτη ρεύματος/θερμοκρασίας στην επιθυμητή ταχύτητα και θερμοκρασία. Αφήστε το εργαλείο να λειτουργήσει μέχρι να ανέλθει σε θερμοκρασία λειτουργίας.

Με τη βάση το εργαλείο μπορεί να χρησιμοποιηθεί σε κατακόρυφη θέση, αφήνοντας και τα δύο χέρια ελεύθερα για εργασία.

Κρατήστε τα χέρια σας μακριά από την άμεση περιοχή του ακροφυσίου  
- είναι πολύ ζεστό.

## ΑΦΑΙΡΕΣΗ ΒΑΦΗΣ ΚΑΙ ΒΕΡΝΙΚΙΟΥ

Ποτέ μην χρησιμοποιείτε το θερμικό πιστόλι σε συνδυασμό με χημικά

μέσα αποκόλλησης.

**ΠΡΟΕΙΔΟΠΟΙΗΣΗ! ΟΙ ΑΝΑΘΥ-  
ΜΙΑΣΕΙΣ ΒΑΦΗΣ ΜΟΛΥΒΔΟΥ  
ΕΙΝΑΙ ΕΞΑΙΡΕΤΙΚΑ ΕΠΙΒΛΑΒΕΙΣ.  
ΠΑΝΤΑ ΝΑ ΠΑΡΕΧΕΤΑΙ ΕΠΑΡ-  
ΚΗΣ ΕΞΑΕΡΙΣΜΟΣ ΚΑΤΑ ΤΗΝ  
ΕΡΓΑΣΙΑ ΣΕ ΚΛΕΙΣΤΟΥΣ ΧΩ-  
ΡΟΥΣ.**

Η αφαίρεση της βαφής και του βερνικιού απαιτεί μια ορισμένη πρακτική, αλλά ορισμένες απλές τεχνικές εργασίας περιγράφονται εδώ. Δοκιμάστε μια μικρή περιο- χή βαφής, πριν περάσετε σε μια μεγαλύτερη.

Ενεργοποιήστε το εργαλείο και αφήστε το να ανέλθει σε θερμο- κρασία εργασίας. Κρατήστε το ακροφύσιο 70 έως 100 mm από τη βαφή που θέλετε να αφαιρέσετε. Μετά από ένα σύντομο διάστημα η βαφή θα μαλακώσει και θα αρχίσει να φουσκώνει. Μην υπερθερμαίνετε τη βαφή, καθώς αυτό μπορεί να προκαλέσει εγκαύματα και θα κάνει την αφαίρεσή της πιο δύσκολη.

Ξεκινήστε την απόξεση της βα- φής. Χρησιμοποιήστε εξαρτήματα απόξεσης. Ξύστε με μαλακές, ομοιόμορφες κινήσεις, θερμαίνο- ντας την επιφάνεια μπροστά από τον αποξέστη καθώς μετακινείτε ελαφρώς το εργαλείο στο πλάι. Αν η βαφή θερμανθεί σωστά, ακόμα και τα παχιά στρώματα μπορούν να αφαιρεθούν με ένα μόνο πέρασμα. Ξύστε τη βαφή καθώς μαλακώνει, επειδή γρήγορα θα ξανασκληρήνει. Σχήμα 6

Καθαρίζετε συχνά την άκρη της λεπίδας απόξεσης.

Μπορείτε να αποξέσετε μια σχημα- τοποιημένη ή κατατμημένη επι-

φάνεια με μια συρμάτινη βούρτσα, αφού μαλακώσει με το εργαλείο θερμού αέρα.

Πρέπει να προστατέψετε τις επι- φάνειες που ΔΕΝ πρέπει να θερ- μανθούν με κάποιο άφλεκτο υλικό, Σχήμα 7. Ποτέ μην συγκεντρώνετε τη θερμότητα του εργαλείου σε ένα πλαίσιο παραθύρου ή άλλη γυάλινη επιφάνεια.

Σημείωση: Το θερμικό πιστόλι έχει σχεδιαστεί να αφαιρεί και τις βα- φές και τα βερνίκια που έχουν ως βάση έλαιο ή λάτεξ. Το πιστόλι δεν θα αφαιρέσει τις κηλίδες ή το πρώ- το χέρι βαφής που έχουν εμποτιστεί στην επιφάνεια του ξύλου.

**ΆΛΛΕΣ ΕΡΓΑΣΙΕΣ ΓΙΑ ΤΟ ΕΡΓΑ-  
ΛΕΙΟ ΘΕΡΜΟΥ ΑΕΡΑ**

- Αφαιρέστε αυτοκόλλητα και ξακρίσματα.
  - Αποψύξτε παγωμένους σωλήνες, παγωμένες κλειδαριές πορτών, λουκέτα, κτλ. Σχήμα 8
- ΠΡΟΕΙΔΟΠΟΙΗΣΗ:** Να είστε πολύ προσεκτικοί όταν επιχει- ρείτε να αποψύξετε πλαστικούς σωλήνες! Οι σωλήνες μπορεί να λιώσουν.
- Αναδειξτε τις φυσικές ίνες του ξύλου στις ξύλινες επιφάνειες.
  - Στεγνώστε γρήγορα βαφές και βερνίκια.
  - Μαλακώστε παλιούς στόκους πριν από την αφαίρεση και αντι- κατάσταση.
  - Εφαρμόστε θερμοσυρρικνούμε- να φύλλα για προστασία συσκευ- ασίας.
  - Συγκόλληση με κασσίτερο των αρμών σύρματος κλπ.
  - Αποσύνδεση συνδέσμων καλωδί-

ων, εξαρτημάτων κ.λπ.

- Ανάψτε την ψησταριά/μπάρμπεκιου, Σχήμα 9

### ΣΥΝΤΗΡΗΣΗ


- Αποσυνδέστε το εργαλείο πριν από οποιαδήποτε συντήρηση.
- Διατηρήστε την εισαγωγή αέρα και την έξοδο απαλλαγμένες από σκόνη και βρωμιά.
- Καθαρίστε το εργαλείο με ένα στεγνό ή νοτισμένο πανί. ΠΟΤΕ μην χρησιμοποιείτε διαλύτη.
- ΜΗΝ λιπαίνετε ή γρασάρετε τα εξαρτήματα.
- Βεβαιωθείτε ότι το εργαλείο δεν έχει βλάβες. Αντικαταστήστε ή επιδιορθώστε πριν από τη χρήση.

### ΠΡΟΕΙΔΟΠΟΙΗΣΗ!

ΜΗΝ μετατρέπετε μέρη αυτού του εργαλείου ή μην συνδέετε ειδικά στηρίγματα. Αυτό μπορεί να έχει ως αποτέλεσμα προσωπικό τραυματισμό.

Αν είναι απαραίτητο να αντικαταστήσετε το τροφοδοτικό καλώδιο, αυτό πρέπει να γίνει από εξειδικευμένο κέντρο σέρβις ώστε να αποτραπεί κίνδυνος για την ασφάλεια.

### ΠΕΡΙΒΑΛΛΟΝ

 Ξεχωριστή συλλογή. Μην απορρίπτετε ηλεκτρικά εργαλεία στα οικιακά απορρίμματα! Σύμφωνα με την Ευρωπαϊκή Οδηγία 2012/19ΕΚ περί απόβλητου ηλεκτρικού και ηλεκτρονικού εξοπλισμού

Όταν το εργαλείο πρέπει να αντικατασταθεί ή η χρήση του δεν είναι άλλο αναγκαία, πρέπει να το προσκομίσετε σε ένα ξεχωριστό κέντρο συλλογής για ανακύκλωση.

### Εγγύηση και επισκευές στο πλαίσιο της εγγύησης

**Περίοδος εγγύησης:** Για το παρόν προϊόν παρέχεται 2ετής εγγύηση από την ημερομηνία αγοράς (η γνήσια απόδειξη πώλησης λειτουργεί ως τεκμήριο).

**Όροι εγγύησης:** Πρέπει να έχουν τηρηθεί όλα τα σημεία που αναφέρονται σε αυτό το έγγραφο.

**Σε περίπτωση κάποιας αξίωσης στο πλαίσιο της εγγύησης:**

- 1 Επιστρέψτε το προϊόν στην αρχική του συσκευασία στο κατάστημα ή το σημείο πώλησης που σας προμήθευσε αυτό το προϊόν,
- 2 Συνοδέψτε το επιστραφέν προϊόν μαζί με τη γνήσια χρονολογημένη απόδειξη.

**Οποιαδήποτε παραβίαση αυτών των σημείων αποτρέπει εξέταση της αξίωσης εκ μέρους της RAPID σύμφωνα με την εγγύηση του κατασκευαστή.**

## GENEL ELEKTRİKLİ ALETLER GÜVENLİK UYARILARI

**UYARI!! Tüm güvenlik uyarıları ve yönergeleri okuyun.** Aşağıda listelenen tüm yönergelere uyulmaması elektrik çarpması, yangın ve/veya ciddi yaralanmaya neden olabilir.

**İleride başvurmak için tüm uyarı ve talimatları saklayın.**

Uyarılardaki "elektrikli alet" terimi, elektrikle çalışan (kablolu) elektrikli alet veya pille çalışan (kablesiz) elektrikli aleti kastetmektedir.

### 1) ÇALIŞMA ALANI GÜVENLİĞİ

- Çalışma alanını temiz ve iyi aydınlatılmış tutun.** Dağınık tezgahlar ve karanlık alanlar kazaya davetiye çıkarır.
- Elektrikli aleti yanıcı sıvı, gaz veya toz bulunan yerler gibi patlayıcı ortamlarda kullanmayın.** Elektrikli aletler toz veya dumanları ateşleyebilen kıvılcımlar yaratır.
- Elektrikli aleti kullanırken yanığın çevredekileri, çocukları ve ziyaretçileri uzaklaştırın.** Dikkat dağılması kontrolü kaybetmenize neden olabilir.

### 2) ELEKTRİK GÜVENLİĞİ

- Elektrikli alet fişleri prize uygun olmalıdır. Fişte kesinlikle değişiklik yapmayın. Adaptör fişlerini topraklanmış elektrikli aletlerle kullanmayın. Değişiklik yapılmamış fişler ve uygun prizler elektrik çarpması riskini**

*azaltacaktır.*

- Borular, radyatörler, kuzineler ve buzdolapları gibi topraklanmış yüzeylere vücudunuzu temas ettirmekten sakının.** Vücudunuz topraklandığında elektrik çarpması riski vardır.
- Elektrikli aletleri yağmur veya ıslak koşullara maruz bırakmayın.** Elektrikli alet suya sokulduğunda elektrik çarpması riski artacaktır.
- Kabloya zarar vermeyin. Kabloyu kesinlikle elektrikli aleti taşımak, çekmek veya fişten çekmek için kullanmayın.** Kabloyu ısı, yağ, keskin kenarlar veya hareket eden parçalardan uzak tutun. *Hasarlı veya dolaşmış kablolar elektrik çarpması riskini artırır.*
- Elektrikli aletleri dış mekanlarda çalıştırırken, dış mekanda kullanmaya uygun bir uzatma kablosu kullanın. Dış mekanda kullanıma uygun bir kablo kullanıldığında elektrik çarpması riski azalır.**
- Elektrikli aleti nemli ortamda çalıştırmaktan kaçınılamıyorsa, toprak arızası devre kesici korumalı besleme kullanın. Toprak arızası devre kesici kullanılması elektrik çarpması riskini azaltır.**

### 3) KİŞİSEL GÜVENLİK

- Bir elektrikli aleti çalıştırırken uyanık olun, ne yaptığınızı izleyin ve sağduyulu olun. Yorgunken veya ilaç, alkol ya**

- da tıbbi tedavi etkisi altındayken elektrikli alet kullanmayın. *Elektrikli aletleri kullanırken bir anlık dikkatsizlik ciddi yaralanmaya neden olabilir.*
- b) **Kişisel koruyucu ekipman kullanın. Daima koruyucu gözlük takın. Uygun koşullarda toz maskesi, kaymayan emniyet ayakkabısı, kask veya koruyucu kulaklık gibi koruyucu ekipman kullanılması yaralanmaları azaltır.**
- c) **Yanlışlıkla çalıştırmayı önleyin. Güç kaynağına ve/veya pil paketine bağlamadan, yerden kaldırmadan veya aleti taşımadan önce anahtarın kapalı konumda olduğundan emin olun. Elektrikli aletleri parmağınız anahtarda veya anahtarı açık durumda taşımak kazalara davetiye çıkarır.**
- d) **Elektrikli aleti çalıştırmadan önce ayarlama anahtarı veya somun anahtarını çıkarın. Elektrik aletinin dönen parçasına somun anahtarı veya anahtar takılı kaldığında yaralanmaya neden olabilir.**
- e) **Uzak noktalara uzanmaya çalışmayın. Her zaman yere düzgün basın ve dengenizi koruyun. Bu, elektrikli aleti beklenmeyen durumlarda daha iyi kontrol edebilmenizi sağlar.**
- f) **Uygun giyinin. Bol giysiler giymeyin veya takı malzemesi takmayın. Saç, elbise ve eldivenlerinizi hareket eden parçalardan uzak tutun. Bol elbise, mücevherat veya uzun saç hareket eden parçalara yakalanabilir.**

- g) **Aygıtlar toz atma veya toplama tesislerinin bağlantısı için verildiyse, bunların bağlı ve düzgün şekilde kullanıldığından emin olun. Toz toplama kullanılması tozla ilgili tehlikeleri azaltabilir.**

#### 4) ELEKTRİKLİ ALET KULLANIMI VE BAKIMI

- a) **Elektrikli aleti zorlamayın. Uygulamanız için doğru elektrikli aleti kullanın. Doğru elektrikli alet tasarlandığı şekilde işini daha iyi ve güvenli yapacaktır.**
- b) **Anahtar açıp kapatmıyorsa, elektrikli aleti kullanmayın. Anahtarla kontrol edilemeyen elektrikli aletler tehlikelidir ve onarılması gerekir.**
- c) **Ayarlama, aksesuar değiştirme veya elektrikli aletleri depolamadan önce fişi elektrik kaynağından ve/veya pil paketini elektrikli aletten ayırın. Bu tür önleyici güvenlik önlemleri elektrikli aletin yanlışlıkla çalıştırılması riskini azaltır.**
- d) **Kullanılmayan elektrikli aletleri çocukların erişemeyeceği bir yerde depolayın ve elektrikli aleti ve bu elektrikli aleti çalıştırma yönergelerini bilmeyen kişilerin kullanmasına izin vermeyin. Elektrikli aletler eğitimsiz kullanıcıların elinde tehlikelidir.**
- e) **Elektrikli aletleri koruyun. Hareketli parçalarda yanlış hizalanma veya çıkıntı yapma, parçalarda kırılma veya elektrikli aletin çalışmasını etkileyecek başka bir durum olup olmadığını kontrol edin. Hasar varsa, elektrik aleti kul-**

lanmadan önce tamir ettirin. Birçok kaza kötü bakım yapılmış elektrikli aletlerden kaynaklanmaktadır.

- f) Kesici aletleri keskin ve temiz tutun. Doğru bakımı yapılmış keskin kesici kenarlara sahip kesici aletlerin sarma olasılığı azdır ve daha kolay kullanılır.
- g) Elektrikli aleti, aksesuarları ve alet uçlarını, vb.ni çalışma koşulları ve yapılacak işi dikkate alarak bu yönergelere göre kullanın. Elektrikli aletin tasarlanma amacı dışında kullanılması tehlikeli durumlara neden olabilir.

## 5) SERVİS

- a) Elektrikli aletinizi yalnızca eşdeğer yedek parçalar kullanılarak kalifiye bir onarım personeline bakım yaptırın. Bu, elektrikli aletin güvenli şekilde bakımının yapılmasını sağlar.

## SICAK HAVA ALETİ GÜVENLİK UYARILARI

**UYARI:** Bu alet kullanılmadığı zaman altlığına yerleştirilmelidir.

Aygıt dikkatli kullanılmazsa yanığına neden olabilir, bu nedenle

- aygıtı yanıcı malzemelerin bulunduğu yerlerde kullanırken dikkatli olun;
- uzun süre aynı yere uygulamayın;
- patlayıcı ortam olduğunda kullanmayın;
- ısının görüş alanı dışındaki yanıcı malzemelere temas edebileceğine dikkat edin;
- aygıtı kullandıktan sonra altlı-

ğına yerleştirin ve depolamadan önce soğumasını sağlayın;

- aygıtı açıkken başıboş bırakmayın.
- Bu aygıt, aygıtın güvenli şekilde kullanılmasıyla ilgili gözetim ve eğitim sağlandığı ve mevcut tehlikeler anlaşıldığı takdirde 8 yaş ve üstündeki çocuklar ve fiziksel, algısal veya zihinsel yetenek azalması ya da deneyim ve bilgi eksikliği olan kişiler tarafından kullanılabilir.
- Çocukların aygıtla oynamasına izin vermeyin.
- Gözetim altında değilken çocukların temizlik ve kullanıcı bakımı yapmalarına izin vermeyin.

## TEKNİK ÖZELLİKLER

Model	R1800	R2000	R2200-E	R2200-INFRA
Özellik				
Voltaj	230-240V ~, 50-60Hz			
Güç, Watt	1800 W	2000 W	2200 W	2200 W
Güç / Hava Akımı	0 KAPALI			
	-	1 Orta / Orta		
	1 Düşük / Full	2 Orta / Orta		
	2 Yüksek / Full	3 Yüksek / Full		
Güç / Hava Akışı LED göstergesi	-	-	Evet, özellikleri gör	-
Sıcaklık Ölçüm Sistemi	-	-	-	Evet, özellikleri gör
Artık Isı Uyarısı	-	-	Evet, özellikleri gör	

## ÖZELLİKLER

Güç anahtarı, Şekil. 1A

Uç kısmı, Şekil. 1B

Tutma kolu, Şekil 1C

Eller serbest, Dikey çalışma veya



saklama için stand. Şekil 5J

## R1800 and R2000

Teknik özellikler

### R2200-E

Güç / Hava Akışı LED göstergesi,  
Şekil 2D

Arka kısım 3 beyaz LED'in hava akışını gösterdiği seviye

Ön kısım 3 kırmızı LED'in güç kademesini gösterdiği seviye

### R2200-INFRA

Sıcaklık ölçüm sistemi

Sıcaklık LED göstergesi,, Şekil 3E

Gösterge, Şekil 4H, gerçek ve hedef sıcaklığı gösterir (**Gerçekleşen / Hedef**)

Lazer pointer, Şekil 3G, **UYARI!**

Lazer işaretçisine bakmayınız

SET tuşu, Şekil 3F

YUKARI / AŞAĞI düğmeleri (▲/▼), Şekil 4I

Sistem fonksiyonu;

- Çalışılan nesnenin yüzey sıcaklığını gösteren ekran, Şekil 4H
- Göstergelyi açmak için SET tuşuna kısa bir süre basınız. ( Şekil 3F )
- Sıcak bölgeyi belirlemek için lazer işaretçisini açınız
- Aktif sıcaklık ( **Act** ) hedef sıcaklık ( **Tar** ) ile eşleştiğinde LED ışık yeşile döner
- Eğer aktif sıcaklık ( **Act** ) hedef sıcaklıktan ( **Tar** ) fazla ise LED ışık kırmızıya döner ve arka kısımda 5 beyaz ışık yanar. Nesneye olan mesafenizi yükseltin.
- Eğer aktif sıcaklık ( **Act** ) hedef sıcaklıktan ( **Tar** ) düşük ise LED

ışık maviye döner ve ön kısımda 5 beyaz ışık yanar. Nesneye olan mesafenizi azaltıp yaklaşın.

- İstenilen sıcaklığı ( **Tar** ) YUKARI veya AŞAĞI düğmelerine basarak ayarlayabilirsiniz (▲/▼)
- Gösterge sistemini kapatmak için SET tuşuna basılı tutunuz ( >3 saniye ) Şekil 4F

### R2200-E ve R2200-INFRA kalıcı sıcaklık uyarısı

Cihaz kapalıyken uç kısım sıcaksa eğer LED ışığı kırmızı olarak yanıp sönmeye devam edecektir.

## KULLANIM

**UYARI!! Tüm güvenlik uyarıları ve yönergeleri okuyun.**

**İleride başvurmak için tüm uyarı ve talimatları saklayın.**

Elektrik prizine takmadan önce, güç anahtarının KAPALI konumda olduğundan emin olun.

Güç anahtarını/sıcaklık denetimini istenilen hız ve sıcaklığa ayarlayın. Aletin çalışma sıcaklığına ulaşıncaya çalışmasını sağlayın.

Altlık olduğunda, alet her iki el serbestçe çalışacak şekilde dikey konumda kullanılabilir.

Sıcak olduğundan ellerinizi ağızlık bölgesinden uzak tutun.

### BOYA VE CİLA ÇIKARMA

Isı tabancasını kesinlikle kimyasal sıyırıcılarla birlikte kullanmayın.

**UYARI! KURŞUN İÇEREN BOYA DUMANLARI ÇOK ZARARLIDIR. KAPALI YERLERDE ÇALIŞIRKEN DAİMA YETERLİ HAVALANDIRMA SAĞLAYIN.**

Boya ve cila çıkarma işlemi biraz

pratik gerektirmesine rağmen burada bazı çalışma teknikleri açıklanmaktadır. Daha büyük bölgelere gitmeden önce, boyanın küçük bir yerinde test yapın.

Aleti açın ve çalışma sıcaklığına ulaşmasını bekleyin. Ağzılığı çıkarılacak boyadan 70 ila 100 mm uzakta tutun. Kısa bir süre sonra boya yumuşayacak ve kabarmaya başlayacaktır. Boyanın yanmasına ve daha zor çıkacak hale gelmesine neden olduğundan boyayı aşırı ısıtmayın.

Boyayı kazımaya başlayın. Kazıyıcı donatılarını kullanın. Aleti hafifçe bir taraftan diğer tarafa hareket ettirerek kazıyıcı önündeki yüzeyi ısıtarak yumuşak ve düzenli darbelerle kazıyın. Boya düzgün ısıtılırsa, kalın katmanlar bile tek geçişte çıkarılabilir. Hızlı şekilde tekrar sertleşeceğinden dolayı boyayı yumuşar yumuşamaz kazıyın. Şekil 6

Kazıyıcı bıçağın kenarını sık sık temizleyin.

Şekil verilmiş veya profilli yüzey sıcak hava aleti ile yumuşatıldıktan sonra tel fırça ile soyulabilir.

Yanıcı olmayan malzemeye sahip **ISITILMAYACAK** yüzeyleri koruyun, Şekil 7. Aletin ısınıncı pencere paneli veya diğer cam yüzeylere yoğunlaştırmayın.

Not: Isı tabancası yağ ve lateks bazlı boya ve cilaları çıkarmak için tasarlanmıştır. Ahşap yüzeye emdirilmiş boya veya astar boyayı çıkaramaz.

## **SICAK HAVA ALETİ İÇİN DİĞER İŞLER**

- Kendi kendine yapışan etiketlerin çıkarılması ve kırılması.

- Donmuş boruları, donmuş kapı kilitlerini, asma kilitleri, vb. eritmek. Şekil 8

**UYARI:** Plastik boruları eritmeye çalışırken çok dikkatli olun! Borular eriyebilir.

- Ahşap yüzeylerin doğal ahşap lif dokusunu belirginleştirmek.
- Boya ve cilaların hızlı kurutulması.
- Çıkarmadan veya değiştirmeden önce eski macunun yumuşatılması.
- Paketleme koruması için plastik sarma malzemesinin sıkıştırılması.
- Tel bağlantılarının vb. malzemelerin lehimlenmesi
- Tel bağlantılarının vb. malzemelerin lehimlerinin sökülmesi
- Barbekü yakma, Şekil 9

## **BAKIM**

- Bakım önceki aleti fişten çekin
- Hava girişi ve çıkışı yerlerini toz ve kirden koruyun
- Aleti kuru veya nemli bir bezle temizleyin. **KESİNLİKLE** solvent kullanmayın.
- Parçaları **YAĞLAMAYIN** veya **GRESLEMİYİN**.
- Aletin hasar görmediğinden emin olun. Kullanmadan önce değiştirin veya onarın.

## **UYARI!**

Bu alettaki parçaları **DEĞİŞTİRMEYİN** veya özel tesisatlar **TAKMAYIN**. Bu, yaralanmaya neden olabilir.

Besleme kablosunun değiştirilmesi gerekirse, güvenlik tehlikesini önlemek için bu işlemi kalifiye bir servis merkezine yaptırın.

## ÇEVRE



Gruba Göre Atma. Elektrikli araçları evsel atıkların içine atmayın! Elektrikli ve elektronik ekipman atıklarını düzenleyen 2012/19CE no'lu Avrupa Direktifi'ne göre

Aletin değiştirilmesi gerekiyor ya da daha fazla kullanılamayacaksa alet, geri dönüşüm için gruba göre atık merkezine götürülmelidir.

## Garanti

**Garanti periyodu:** İşbu ürün, satın alındığı tarihten itibaren (asıl satış belgesi bunun kanıtı olarak kullanılır) 2 yıl garantilidir.

**Garanti şartları:** İşbu dokümanda bahsedilen tüm hususlara titizlikle uyulmuş olmalıdır.

**Garanti kapsamında bir hak iddiası halinde:**

1 Ürünü kendi orijinal ambalajında işbu ürünün size sağlanmış olduğu mağaza veya alışveriş merkezine iade ediniz,

2 İade edilen ürünün yanında, başlangıç tarihindeki (satış) makbuzunu beraberinde getiriniz.

**İşbu hususlardan birinin herhangi ihlali, durumun RAPID' tarafından imalatçısının garanti kapsamında göz önüne alınmasını engelleyecektir.**

## Hölégfúvó

Az eredeti használati utasítás fordításá

HU

## SZERSZÁMGÉPEKRE VONATKOZÓ ÁLTALÁNOS BIZTONSÁGI FIGYELMEZTETÉSEK

**FIGYELEM!! Olvassa el az összes biztonsági figyelmeztetést és utasítást.** Az alábbiakban foglalt utasítások be nem tartása elektromos áramütést, tüzet és/vagy súlyos személyi sérülést eredményezhet.

**Az utasításokat és figyelmeztetéseket gondosan őrizze meg.**

A figyelmeztetésekben szereplő „szerszám gép” kifejezés az Ön elektromos hálózatról (vezetékes), illetve akkumulátorral (vezeték nélküli) működtetett szerszám gépére utal.

**1) MUNKATERÜLET-BIZTONSÁG**

a) A munkahely legyen tiszta és

**jó megvilágítású.** A rendetlen munkapadok és sötét helyek potenciális balesetforrások.

- b) **A szerszámgépet robbanásveszélyes légkör esetén, például tűzveszélyes folyadékok, gázok vagy porok jelenlétében ne használja.** A szerszámgépek működése során keletkező szikrák meggyújthatják a port vagy a füstöt.
- c) **A közelben lévő személyeket, gyermekeket és látogatókat tartsa távol, amíg a szerszámgépet üzemelteti.** Ha elterelik a figyelmét, az a szerszámgép feletti uralma elvesztését eredményezheti.

## 2) ELEKTROMOS BIZTONSÁG

- a) **A szerszámgép dugóinak egyezniük kell az elektromos hálózati aljzat típusával. Soha ne módosítsa semmilyen módon a dugót. Ne használjon csatlakozóadaptereket földelt szer-számgépekhez.** *Az eredeti (értsd: nem módosított) dugók és az egyező típusú aljzatok csökkentik az elektromos áramütés veszélyét.*
- b) **Kerülje, hogy teste földelt felületekkel (pl. csővezetékekkel, radiátorokkal, tűzhe-lyekkel és hűtőszekrényekkel) érintkezzen.** Ha testét földeli, akkor megnő az elektromos áramütés veszélye.
- c) **A szerszámgépeket óvja az esőtől és a nedves körülményektől.** A szerszámgép belsejébe jutó víz növeli az elektromos áramütés veszélyét.
- d) **A kábelt mindig rendelte-**

**tésszerűen használja. A kábelt ne használja a szerszámgép cipelésére, húzására vagy az elektromos hálózatról történő leválasztására. A kábelt tartsa távol hőtől, olajtól, valamint éles vagy mozgó tárgyaktól.**

*A sérült vagy megtekeredett kábelek növelik az elektromos áramütés veszélyét.*

- e) **Ha a szerszámgépet kültéren szeretné használni, akkor válasszon kültéri használatra szánt hosszabbító kábelt.** *A kültéri használatra szánt hosszabbító kábel használata csökkenti az elektromos áramütés veszélyét.*
- f) **Ha a szerszámgép nyirkos helyen történő használata elkerülhetetlen, akkor használjon hibaáram-védőkapcsolóval védett tápellátást.** *A hibaáram-védőkapcsoló használata csökkenti az elektromos áramütés veszélyét.*

## 3) SZEMÉLYI BIZTONSÁG

- a) **Mindig maradjon éber, figyeljen a mozdulataira és üzemeltesse értelemszerűen a szerszámgépet. Ne használjon szerszámgépet, ha fáradt, illetve kábítószert, alkoholt vagy bármilyen gyógyszer hatása alatt áll.** *A szerszámgép üzemeltetése közben egyetlen pillanatnyi figyelemkiesés is súlyos személyi sérülést eredményezhet.*
- b) **Használjon személyi védőfelszerelést. Mindig viseljen védőszemüveget.** *A megfelelő körülményekhez használt védőfelszerelések (pl. pormaszk,*

*csúszásgátló biztonsági lábbeli, keménysívak és fülvédelem) csökkentik a személyi sérülések kockázatát.*

- c) **Gondoskodjon a véletlenszerű bekapcsolás megelőzéséről.** Az elektromos hálózathoz történő csatlakoztatás, az akkumulátor behelyezése, illetve a szerszámgép felvétele vagy hordozása előtt győződjön meg róla, hogy a szerszámgép kapcsolója „KI” állásban van. A szerszámgépek hordozása úgy, hogy az ujjá a kapcsolón van, illetve a bekapcsolt helyzetű szerszámgépek feszültség alá helyezése potenciális veszélyforrás lehet.
- d) **A szerszámgép bekapcsolása előtt távolítsa el a beállítókulcsokat.** A szerszámgép forgórészeiről le nem választott kulcs személyi sérülést eredményezhet.
- e) **Munka közben nem szabad, hogy nyújtóznia kelljen.** Mindig ügyeljen, hogy stabilan álljon, ne veszítse el egyensúlyát. Így jobban uralható a szerszámgép váratlan helyzetekben.
- f) **Megfelelő ruházatot viseljen.** Ne viseljen laza ruhát, illetve ékszereket. Haját, ruháit és kesztyűit tartsa távol a mozgó alkatrészekről. A mozgó alkatrészek becsíphetik a laza ruhákat, ékszereket vagy a hosszú haját.
- g) **Ha rendelkezésre állnak** porelszívó és -gyűjtő berendezések, akkor gondoskodjon ezek megfelelő csatlakoztatásáról és használatáról. A

*porgyűjtő berendezések használatával csökkenthetők a porral kapcsolatos veszélyek.*

#### **4) A SZERSZÁMGÉP HASZNÁLATA ÉS KARBANTARTÁSA**

- a) **A szerszámgéppel soha ne végezzen erőltetett mozdulatokat.** Mindig az alkalmazáshoz illő szerszámgépet használjon. A megfelelő szer-számgép hatékonyabban és biztonságosabban végzi el a munkát a tervezett, rendeltetészerű teljesítménnyel.
- b) **Ne használja a szerszámgépet, ha azt nem lehet ki- és bekapcsolni a kapcsolóval.** Azok a szerszámgépek, amelyeket a kapcsolóval nem lehet vezérelni, veszélyesek és javításra szorulnak.
- c) **Beállítások elvégzése, tartozékok cseréje vagy a szerszámgépek tárolása előtt válassza le a dugót az elektromos hálózatról és/vagy vegye ki az akkumulátort a szerszámgépéből.** Ezekkel a biztonsági óvintézkedésekkel csökkenthető a szerszámgép véletlenszerű beindításának a veszélye.
- d) **A nem használt szerszámgépeket gyermekektől elzárva tárolja, illetve ne engedje, hogy a szerszámgépet vagy a jelen dokumentumban található utasításokat nem ismerő személyek üzemeltessék a szerszámgépet.** A szerszámgépek veszélyforrássá válhatnak nem szakképzett felhasználók kezében.

e) Gondoskodjon a szerszám-  
gépek karbantartásáról.  
Ellenőrizze a szerszámgépet  
a mozgó alkatrészek pon-  
tatlan illesztésére vagy be-  
rágódására, az alkatrészek  
törésére vagy a szerszámgép  
üzemképességét befolyásoló  
bármilyen egyéb körülmény-  
re. Ha a szerszámgép meg-  
sérült, akkor használat előtt  
javíttassa meg. *Sok baleset a  
szerszámgépek nem megfelelő  
karbantartásából ered.*

f) **A vágószerszámokat mindig  
tartsa tisztán és élesen.** *A  
megfelelően karbantartott (értsd:  
mindig éles) vágószerszámoknál  
kevésbé valószínű a berágódás,  
illetve azokat könnyebb irányíta-  
ni.*

g) **A szerszámgép, valamint  
annak tartozékai (pl. bitek)  
használatra során mindig tart-  
sa be ezeket az utasításokat,  
valamint vegye figyelembe a  
munkakörülményeket és az  
elvégzendő munka jellegét.** *A  
szerszámgépek nem rendelte-  
tesszerű használata veszélyes  
helyzetek kialakulásához vezet-  
het.*

## 5) JAVÍTÁS

a) **A szerszámgép javítását bíz-  
za megfelelően képzett szakem-  
berre, és a javításhoz csak tí-  
pusazonos cserealkatrészeket  
használjon.** *Ezzel biztosítható  
a szerszámgép folyamatos és  
biztonságos üzemeltetése.*

## ELEKTROMOS MELEGLEVEGŐS SZERSZÁMRA VONATKOZÓ BIZTONSÁGI FIGYELMEZTETÉSEK

**FIGYELEM:** Ezt a szerszámot az  
állványára kell helyezni, amikor  
nincs használatban.

A berendezés óvatlan használata  
tüzet okozhat, ezért:

- legyen óvatos, amikor olyan  
helyeken használja, ahol gyúl-  
ékony anyagok vannak;
- ne használja hosszú ideig  
ugyanazon a helyen;
- ne használja robbanásveszél-  
yes légkörben;
- ügyeljen arra, hogy nem  
látható gyúlékony anyagokon  
keresztül hővezetés is törté-  
nhet;
- használat után tegye a készü-  
léket az állványára, és hagyja  
lehűlni tárolás előtt;
- ne hagyja a készüléket fel-  
ügyelet nélkül, ha be van  
kapcsolva.
- A berendezést 8 évnél idő-  
sebb gyermekek, valamint  
megváltozott fizikai, érzékelé-  
si vagy szellemi képességgel  
rendelkező személyek, illetve  
szakmai tudás vagy tapaszt-  
alat nélküli személyek is  
használhatják, feltéve, hogy  
kiképezték őket a berende-  
zés biztonságos használatára  
(vagy a használat felügyelet  
alatt történik) és a kapcsolódó  
veszélyekre.
- Gyermekek ne játsszanak a  
szerszámmal.

- **A tisztítást és a felhasználói karbantartást ne végezze gyermek felügyelet nélkül.**

## MŰSZAKI ADATOK

Jellemző \ Modell	R1800	R2000	R2200-E	R2200-INFRA
Feszültség	230-240V ~, 50-60Hz			
Teljesítmény, Watt	1800 W	2000 W	2200 W	2200 W
Bekapcsoló gomb	0 KI			
Teljesítmény/ Légmennyiség	-	1 Közepes/Közepes		
	1 Alacsony/ Teljes	2 Közepes/Közepes		
	2 Magas/ Teljes	3 Magas/Teljes		
Teljesítmény/ Légmennyiség LED indikátor	-	-	Igen, lásd tulajdonsá- gok	-
Hőmérsékletmérési rendszer	-	-	-	Igen, lásd tulajdonságok
Hővisszafolyás Figyelmeztetés	-	-	Igen, lásd tulajdonságok	

## TULAJDONSÁGOK

Bekapcsoló gomb, 1A ábra

Fúvóka, 1B ábra

Markolat, 1C ábra

Állvány az érintésmentes függőleges működtetéshez vagy tároláshoz. 5J ábra

### R1800 and R2000

Tulajdonságok lásd műszaki adatok

### R2200-E

Teljesítmény/Légmennyiség LED indikátor, 2D ábra

A hátsó 3 fehér LED mutatja a légmennyiség szintjét

Az első 3 piros LED mutatja a teljesítmény szintjét

### R2200-INFRA

Hőmérsékletmérési rendszer  
Hőmérséklet LED indikátor, 3E ábra

Kijelző, 4H ábra, jelzi az aktuális és a célhőmérsékletet (**Act/Tar**)

Lézer mutató, 3G ábra, **FIGYELMEZTETÉS!** A lézerbe ne nézzen bele!

BEÁLLÍTÁS gomb, 3F ábra

FEL/LE gombok (**▲/▼**), 4I ábra

Rendszerfunkciók;

- A kijelzőről leolvasható az aktuális munkadarab hőmérséklete, 4H ábra, (**Act**)
- A jelzőrendszer a beállítás gomb rövid megnyomásával aktiválható, (3F ábra)
- A lézer mutató bekapcsol, ezzel jelezve a melegítési pontot
- Ha az aktuális hőmérséklet (**Act**) megegyezik a célhőmérséklettel a (**Tar**) az első LED zöldre vált
- Ha az aktuális hőmérséklet (**Act**) meghaladja a célhőmérsékletet a (**Tar**) az első LED pirosra vált és az 5 fehér LED visszafelé villog, ilyenkor növelje a munkadarabtól való távolságot
- Ha az aktuális hőmérséklet (**Act**) a célhőmérséklet (**Tar**) alá csökken, akkor az első LED kékre vált és az 5 fehér LED előre felé villog, ilyenkor csökkentse a munkadarabtól való távolságot
- A célhőmérséklet (**Tar**) a FEL és LE gombok megnyomásával állítható be (**▲/▼**)
- A BEÁLLÍTÁS gomb hosszan történő megnyomásakor (>3 másodperc) a jelzőrendszer KIKAPCSOL (4F ábra)

## **R2200-E és R2200-INFRA hő-visszafolyás figyelmeztetés**

Az elülső LED villog amikor a készülék már kikapcsolt állapotban van, de a fúvóka még forró.

### **KEZELÉS**

**FIGYELEM!!** Olvassa el az **összes biztonsági figyelmeztetést és utasítást.**

**Az utasításokat és figyelmeztetéseket gondosan őrizze meg.**

Ellenőrizze, hogy a főkapcsoló "OFF" (kikapcsolt) állapotban van-e, mielőtt csatlakoztatja az elektromos hálózathoz.

Állítsa a főkapcsolót/hőmérséklet-szabályozó a kívánt sebességre és hőmérsékletre. Hagyja az eszközt a megfelelő hőmérséklet eléréséig futni.

Az állvány segítségével az eszköz függőleges pozícióban úgy használható, hogy mindkét kéz szabad marad a munkához. Ne nyúljon a fúvóka közvetlen területéhez, mert az forró.

## **FESTÉK ÉS LAKK ELTÁVOLÍTÁSA**

Ne használja a hőlégfúvót vegyi maróanyagokkal kombinálva.

**FIGYELEM! AZ ÓLOMFÜST NAGYON VESZÉLYES. MINDIG GONDOSKODJON A MEGFELELŐ SZELLŐZÉSRŐL BELTÉRI MUNKA ESETÉN.**

A festék és a lakk eltávolítása némi gyakorlatot igényel, de néhány egyszerű munkamódszer le van itt írva. Próbálja ki kisebb festett területen, mielőtt nagyobb felületeken alkalmazná.

Kapcsolja be az eszközt, és hagyja, hogy elérje az üzemi hőmérsékletet. Tartsa a fúvókát 70-100 mm-re az eltávolítandó festéktől. Egy kis idő elteltével lágyul a festék, és elkezd felhólyagosodni. Ne melegítse túl a festéket, mert égést okoz, és nehezebb lesz a festéket eltávolítani.

Kezdje el a festék lekaparását. Használja a lekaparó tartozékokat. Kaparja le sima, egyenletes mozdatokkal a kaparó előtt melegítve a felületet az eszköz egyik oldalról másikkra történő finom mozgatásával. Ha a festék megfelelően felmelegedett, még a vastag rétegek is eltávolíthatóak egy menetben. Kaparja le a festéket, amint felpuhul, mert hamar megkeményedik újra. 6. ábra

Gyakran tisztítsa meg a kaparófej élét.

A formázott vagy profilozott felület is lefejtethető egy drótkéfével az elektromos meleglevegős szerszámmal való puhítás után.

A védőfelületeket NE melegítse nem gyúlékony folyadékokkal (7. ábra). A szerszám által gerjesztett hőt soha ne sugározza koncentráltan az ablaküvegre vagy egyéb üvegfelületre.

Megjegyzés: A hőlégfúvót úgy tervezték, hogy olaj és latex alapú festékek és lakkok eltávolítására is képes. Nem fog eltávolítani olyan elszíneződést vagy alapozóréteget, ami átítatta a fa felületét.

## **AZ ELEKTROMOS MELEGLEVEGŐS SZERSZÁMMAL TÖRTÉNŐ MÁS MUNKÁK**

- Öntapadós címkék és szegély eltávolítása.



- Befagyott csövek, ajtózárok, lakatok stb. kiolvasztása (8. ábra)  
**FIGYELEM:** Legyen nagyon óvatos, amikor műanyag csöveket próbál kiolvasztani! A csövek megolvadhatnak.
- A fafelületek természetes faerezetének kiemelése.
- Festékek és lakkok gyors szárítása.
- Régi gitt puhítása eltávolítás és pótlás előtt.
- Zsugorfóliás lemez zsugorítása csomagolásvédelemhez.
- Vezetékek forrasztása stb.
- Vezetékek, alkatrészek kiforrasztása stb.
- Barbecue meggyújtása (9. ábra)

## KARBANTARTÁS

- Bármilyen karbantartás előtt áramtalanítsa a szerszámot.
- Tartsa a levegő-beömlőnyílást és a kivezető nyílást portól és szennyeződéstől mentesen.
- Tisztítsa meg a szerszámot egy száraz vagy nedves törlőkendővel. SOHA ne használjon oldószert.
- NE olajozza és zsírozza meg az alkatrészeket.
- Győződjön meg róla, hogy a szerszám nem sérült meg. Használat előtt cserélje ki vagy javítsa meg.

## FIGYELEM!

NE módosítsa a szerszám alkatrészeit, és ahhoz ne csatlakoztasson speciális szerelvényeket. Ellenkező esetben személyi sérülés történhet.

Ha a tápkábelt ki kell cserélni, akkor ezt a munkát bízva hivatalos szervizközpontra a biztonsági veszélyek elkerülése érdekében.

## KÖRNYEZET



Szelektív hulladékgyűjtés. Ne dobja az elektromos eszközöket a háztartási hulladékba! Az elektromos és elektronikus berendezések hulladékairól szóló 2012/19/EK európai irányelv szerint

A szerszám cseréjekor (vagy ha már nincs szükség további használatára) azt újrahasznosítás céljára külön begyűjtőhelyen kell leadni.

## Garancia

**Jótállási időszak:** A termékre a vásárlás időpontjától számított 2 év jótállás vonatkozik (ezt az eredeti vásárlást igazoló bizonylattal kell igazolni).

**Garanciális feltételek:** A jelen dokumentumban említett minden pontot teljes mértékben be kell tartani.

### Garanciális igények esetén:

1 Juttassa vissza a terméket az eredeti csomagolásában az üzlet vagy kereskedő részére, ahol a terméket megvásárolta,

2 Mellékelje a visszaküldött termékhez az eredeti, dátummal ellátott vásárlást igazoló bizonylatot.

**A fenti pontok be nem tartása esetén a RAPID nem veszi figyelembe a gyártói garanciát.**

## AVERTISMENTE GENERALE DE SIGURANȚĂ PENTRU SCULE ELECTRICE

**AVERTISMENT!! Citiți toate avertismentele de siguranță și toate instrucțiunile.** Dacă nu respectați toate instrucțiunile de mai jos se poate ajunge la electrocutare, incendiu și/sau răniri grave ale persoanelor.

**Păstrați toate avertismentele și instrucțiunile pentru consultare ulterioară.**

Termenul "scule electrice" din avertismente se referă la scula dvs. electrică acționată de la rețea (cu fir) sau acționată de la baterii (fără fir).

### 1) SIGURANȚA LOCULUI DE MUNCĂ

- a) **Păstrați locul dvs. de muncă curat și bine iluminat.** Bancurile dezordonate și zonele întunecoase predispun la accidente.
- b) **Nu operați scula electrică în atmosfere explozive, cum ar fi prezența lichidelor, gazelor sau prafurilor inflamabile.** Sculele electrice provoacă scânteii care pot aprinde praful sau aburul.
- c) **Țineți la distanță martorii, copiii și vizitatorii când operați o sculă electrică.** Dacă sunteți distras, puteți pierde controlul.

### 2) SECURITATEA ELECTRICĂ

- a) **Ștecherul sculei electrice trebuie să se potrivească cu**

**priza. Nu modificați niciodată ștecherul în niciun fel. Nu folosiți niciun adaptor pentru ștecher cu sculele electrice împământate.** Ștecherile nemodificate și prizele care se potrivesc vor reduce riscul de electrocutare.

- b) **Evitați contactul corpului cu suprafețele împământate, cum ar fi conducte, calorifere, mașini de gătit și frigider.** Există un risc crescut de electrocutare dacă corpul dvs. este legat la pământ.
- c) **Nu expuneți sculele electrice la ploaie sau condiții umede.** Apa care intră într-o sculă electrică va crește pericolul de electrocutare.
- d) **Nu trageți de cablu. Nu folosiți niciodată cablul pentru a transporta, a trage sau a scoate din priză scula electrică- Țineți cablul departe de căldură, ulei, muchii tăioase sau piese în mișcare.** *Cablurile de alimentare deteriorate sau încurcate cresc riscul de electrocutare.*
- e) **Când folosiți o sculă electrică în aer liber, utilizați un cablu prelungitor potrivit pentru exterior.** *Folosirea unui cablu prelungitor potrivit pentru exterior reduce riscul de electrocutare.*
- f) **Dacă folosirea unei scule electrice într-un loc umed nu poate fi evitată, utilizați o alimentare protejată cu între-**

**rupător de circuit pentru curentul de fugă.** Folosirea unui întrerupător de circuit pentru curentul de fugă reduce riscul de electrocutare.

### 3) SECURITATEA PERSOANELOR

- a) **Fiți vigilenți, priviți ceea ce faceți și procedați rațional atunci când lucrați cu scula electrică.** Nu folosiți o sculă electrică dacă sunteți obosiți sau vă aflați sub influența drogurilor, alcoolului sau a medicamentelor. *Un moment de neatenție în timpul lucrului cu scula electrică poate duce la răni grave.*
- b) **Folosiți echipamentul personal de protecție. Purtați întotdeauna ochelari de protecție.** *Echipamentul de protecție cum ar fi masca de protecție împotriva prafului, încălțăminte de siguranță antiderapantă, cască de protecție sau aparat de protecție auditivă folosite pentru condițiile corespunzătoare, reduce riscul răniilor.*
- c) **Preveniți pornirea neintenționată. Asigurați-vă că întrerupătorul este în poziția oprit înainte de a face legătura la sursa de curent și/sau la acumulator, de a ridica sau de a căra scula.** *Dacă duceți scula electrică cu degetul apăsat pe întrerupător sau alimentați o sculă electrică ce are întrerupătorul pe poziția pornit, puteți provoca accidente.*
- d) **Scoateți toate cheile fixe și reglabile înainte de a porni scula electrică.** *O cheie regla-*

*bilă sau fixă lăsată într-o componentă de mașină care se rotește, poate provoca răni.*

- e) **Nu vă supraapreciați. Adoptați o poziție corectă și păstrați-vă întotdeauna echilibrul.** *Astfel veți putea controla mai bine mașina în situații neașteptate.*
- f) **Îmbrăcați-vă corespunzător.** **Nu purtați haine largi sau bijuterii. Țineți părul, îmbrăcăminte și mânușile departe de componente aflate în mișcare.** *Îmbrăcăminte largă, bijuteriile și părul lung pot fi prinse de piesele aflate în mișcare.*
- g) **Dacă aparatul este prevăzut pentru legarea cu echipamente de aspirare și colectare a prafului, asigurați-vă că acestea sunt conectate și folosite corect.** *Folosirea unui echipament de aspirare a prafului poate reduce pericolele legate de praf.*

### 4) UTILIZAREA ȘI ÎNTREȚINEREA SCULEI ELECTRICE

- a) **Nu forțați scula electrică.** **Folosiți scula electrică corectă pentru aplicația dvs.** *Scula electrică corectă va face treaba mai bine și mai sigur în ritmul pentru care a fost proiectată.*
- b) **Nu folosiți scula electrică dacă întrerupătorul nu poate fi pornit sau oprit.** *Orice sculă electrică care nu poate fi controlată cu întrerupătorul este periculoasă și trebuie reparată.*
- c) **Scoateți ștecherul din priză și/sau acumulatorul de la scula electrică înainte de a face orice reglaje, de a schim-**

- ba accesorii sau de a depozita scula electrică. *Astfel de măsuri de siguranță preventive reduc riscul de pornire accidentală a sculei electrice.*
- d) **Depozitați sculele electrice nefolosite departe de accesul copiilor și nu permiteți persoanelor care nu sunt familiarizate cu scula electrică sau cu aceste instrucțiuni să folosească scula electrică.** *Sculele electrice sunt periculoase în mâinile utilizatorilor neexperimentați.*
- e) **Întrețineți scula electrică. Controlați dacă componentele mobile sunt nealiniat sau gri-pate, dacă există piese rupte sau dacă există situații care ar putea să afecteze funcționarea sculei electrice. Dacă scula electrică este defectă, reparați-o înainte de folosire.** *Multe accidente sunt provocate de scule electrice neîntreținute suficient.*
- f) **Păstrați sculele de tăiere ascuțite și curate.** *Sculele de tăiere menținute corect, cu margini tăioase, sunt mai puțin expuse blocării și sunt mai ușor de controlat.*
- g) **Folosiți scula electrică, accesoriile și biturile sculei, etc., conform acestor instrucțiuni, ținând cont de condițiile de lucru și de munca ce trebuie executată.** *Folosirea sculei electrice pentru alte operațiuni decât cele pentru care a fost gândită, poate duce la situații periculoase.*
- a) **Duceți scula electrică pentru întreținere la o persoană calificată pentru reparații, folosind piese de schimb identice.** *Acest lucru va garanta faptul că siguranța sculei electrice este menținută.*

### AVERTISMENTE DE SIGURANȚĂ PENTRU SCULA CU AER CALD

**AVERTISMENT:** Această sculă trebuie așezată pe suportul său când nu este folosită.

Când aparatul nu este folosit cu grijă, poate lua naștere un incendiu, de aceea

- aveți grijă când folosiți aparatul în locuri unde există materiale combustibile;
- nu aplicați în același loc pentru un timp lung;
- nu-l folosiți în prezența unei atmosfere explozive;
- aveți grijă să nu fie condusă căldura spre materiale combustibile care nu sunt în raza vizuală;
- puneți aparatul pe suportul său după folosire și lăsați-l să se răcească înainte de depozitare;
- nu lăsați aparatul nesupravegheat când este pornit.
- Acest aparat poate fi folosit de copii cu vârsta de 8 ani și mai mari și de persoane cu capacități fizice senzoriale și mentale reduse sau cu lipsă de experiență și cunoștințe dacă sunt supravegheate sau instruite în ceea ce privește folosirea aparatului într-un

## 5) SERVICE

mod sigur și dacă înțeleg pe-  
ricolele implicate.

- Copiii nu trebuie să se joace cu aparatul.
- Curățarea și întreținerea de către utilizator nu trebuie făcută de către copii fără supraveghere.

## SPECIFICAȚII TEHNICE

Model	R1800	R2000	R2200-E	R2200- -INFRA
Caracteristică				
Voltaaj	230-240V ~, 50-60Hz			
Putere, Watt	1800 W	2000 W	2200 W	2200 W
Înterupător	0 Închis			
Putere/Flux de aer	-	1 Mid/Mid		
	1 Scăzut/Plin	2 Mid/Mid		
	2 Scăzut/Plin	3 Scăzut/Plin		
Putere/LED indicator flux de aer	-	-	Da, vedeți caracteristici	-
Sistem de măsurare a temperaturii	-	-	-	Da, vedeți caracteristici
Avertizare temperatura ridicata	-	-	Da, vedeți caracteristici	

## CARACTERISTICI

Comutator de alimentare, fig. 1A

Duză, fig. 1B

Mâner, fig. 1C

Suport pentru utilizare verticală fără mâini sau pentru depozitare

### R1800 and R2000

Caracteristici ca în specificațiile tehnice

### R2200-E

Alimentare/Indicator LED pentru flux de aer

Cele 3 LED-uri albe indică nivelul debitului de aer

Cele 3 LED-uri roșii indică treptele

de putere

### R2200-INFRA

Sistem de măsurare al temperaturii LED indicator temperatură, fig. 3E

Afișaj, fig. 4H, arată temperatura reală și cea transmisă (**Act/Tar**)

Indicator laser, fig. 3G, **AVERTISMENT!** Nu vă uitați în indicatorul laser

Butonul SET, fig. 3F

Butoanele SUS/JOS (▲/▼), fig. 4I

Funcția sistemului;

- Afișajul arată temperatura reală a obiectului de lucru, fig. 4H (**Act**)
- Apăsarea scurtă a butonului de setare (fig.3F) va activa sistemul de indicare
- Indicatorul laser se aprinde pentru a indica punctul fierbinte
- Temperatura reală (**Act**) este copiată la temperatura țintă (**TAR**), iar LED-ul frontal devine verde"
- În cazul în care temperatura reală (**Act**) se ridică deasupra țintei (Tar), LED-ul frontal devine roșu, iar cele 5 LED-uri albe, cresc distanța față de obiect"
- Dacă temperatura reală (**Act**) scade sub ținta (**Tar**), LED-ul frontal devine albastru, iar cele 5 LED-uri albe, reduc distanța până la obiect
- Temperatura țintă (**Tar**) poate fi ajustată prin apăsarea butoanelor Sus sau Jos (▲/▼)
- O apăsare lungă (> 3 secunde) pe butonul SET (fig.4F) va opri sistemul de indicare

**R2200-E si R2200-INFRA avertizare temperatură reziduală**

LED-ul roșu din față clipește când

instrumentul este oprit indicând că duza este fierbinte.

## UTILIZARE

**AVERTISMENT!! Citiți toate avertismentele de siguranță și toate instrucțiunile.**

**Păstrați toate avertismentele și instrucțiunile pentru consultare ulterioară.**

Asigurați-vă că întrerupătorul de pornire este în poziția OPRIT înainte de a introduce ștecherul în priză. Fixați întrerupătorul de alimentare/controlul temperaturii la viteza și temperatura dorită. Lăsați scula să funcționeze până când atinge temperatura de funcționare.

Cu acest suport, scula poate fi folosită în poziție verticală cu ambele mâini libere pentru lucru.

Țineți mâinile departe de zona înconjurătoare a duzei, aceasta este fierbinte.

### **ÎNDEPĂRTAREA VOPSELEI ȘI A LACULUI**

Nu folosiți niciodată pistolul cu aer cald în combinație cu substanțe chimice de curățare.

**AVERTISMENT! ABURII DE VOPSEA CU PLUMB SUNT FOARE TOXICI. ASIGURAȚI ÎNTOTDEAUNA O VENTILAȚIE ADECVATĂ CÂND LUCRAȚI ÎN INTERIOR.**

Îndepărtarea vopselei și a lacului necesită ceva practică, însă câteva tehnici simple de lucru sunt descrise aici. Verificați pe o mică zonă de vopsea înainte de a vă muta pe zone mai mari.

Porniți scula și lăsați-o să atingă

temperatura de lucru. Țineți duza la o distanță de 70 până la 100 mm de vopseaua care trebuie înlăturată. După o scurtă perioadă de timp vopseaua se va înmuia și va începe să facă bule. Nu supraîncălziți vopseaua, deoarece aceasta va provoca arderea acesteia și va face vopseaua mai greu de înlăturat.

Începeți să răzuiți vopseaua. Folosiți un răzuiitor. Răzuiți cu lovituri moi și egale, încălzind suprafața în fața răzuiitorului prin mișcarea ușoară a sculei dintr-o parte în alta. Dacă vopseaua este încălzită corect, chiar și straturile groase pot fi îndepărtate dintr-o singură trecere. Răzuiți vopseaua imediat ce s-a înmuiat, pentru că ea se va întări din nou rapid. Figura 6

Curățați des marginea lamei răzuiitorului.

Suprafețele fasonate sau profilate pot fi curățate cu o perie de sârmă după înmuierea cu scula cu aer cald.

Protejați suprafețele care NU trebuie încălzite cu material neinflamabil, figura 7. Nu concentrați niciodată căldura sculei pe un panou de fereastră sau pe altă suprafață de sticlă.

Notă: Pistolul cu aer cald este proiectat pentru a îndepărta atât vopselele și lacurile pe bază de ulei cât și pe cele pe bază de latex. El nu va îndepărta petele sau acoperirea cu grund care s-a impregnat pe suprafața lemnului.

### **ALTE LUCRĂRI PENTRU PISTOLUL CU AER CALD.**

- Îndepărtarea etichetelor autoadezive și a ornamentelor.

- Dezghețarea conductelor înghețate, a încuietorilor și lacătelor înghețate, etc. Figura 8  
**AVERTISMENT:** Fiți foarte atenți când încercați să dezghețați conducte de plastic! Conductele se pot topi.
- Evidențierea nervurilor lemnului natural la suprafețele de lemn.
- Uscarea rapidă a vopselei și lacului.
- Înmuierea chitului vechi înainte de îndepărtare și înlocuire.
- Contractarea foliei de ambalare pentru protecția ambalajelor,
- Banda de lipit a îmbinărilor de sârmă etc.
- Desfacerea îmbinărilor de sârmă, a componentelor etc."
- Aprinderea grătarului, Figura 9

## ÎNTREȚINERE

- **Scoateți scula din priză înainte de orice întreținere**
- **Păstrați intrarea și ieșirea de aer fără praf și mizerie**
- **Curățați scula cu o cârpă uscată sau umedă. Nu folosiți NICIODATĂ solvenți.**
- **NU gresați nicio piesă.**
- **Asigurați-vă că scula nu este deteriorată. Înlocuiți-l sau reparați-l înainte de utilizare.**

## AVERTISMENT!

NU modificați nicio piesă din această sculă și nu atașați accesorii speciale. Aceasta poate duce la răni ale persoanelor.

Dacă este necesară înlocuirea cablului de alimentare, aceasta trebuie făcută de către un centru de service calificat, pentru a evita

periclitarea siguranței.



## MEDIU

Colectare separată. Nu aruncați sculele electrice la gunoiul menajer! Conform Directivei Europene 2012/19CE, acestea se elimină cu deșeurile de echipament electric și electronic

Când scula trebuie înlocuită, sau nu mai este utilizabilă, ea trebuie dusă la un centru separat de colectare pentru reciclare.

## Garanție

**Perioada de garanție:** Acest produs este garantat 2 ani de la data cumpărării (bonul original de cumpărare reprezintă dovada).

**Condiții de garanție:** Trebuie să fiți de acord cu toate punctele menționate în acest document.

**În cazul unei reclamații în garanție:**

1 Returnați produsul în ambalajul său original la magazinul de la care l-ați cumpărat,

2 Produsul returnat trebuie să fie însoțit de bonul original de cumpărare cu data

**Orice încălcare a unuia dintre aceste puncte va scoate produsul de sub garanția producătorului RAPID**

## ОБЩИ ПРЕДУПРЕЖДЕНИЯ ЗА БЕЗОПАСНОСТ ЗА ЕЛЕКТРИЧЕСКИ ИНСТРУМЕНТИ

**ПРЕДУПРЕЖДЕНИЕ!** Прочетете всички предупреждения за безопасност и всички указания. Неспазването на приведените по-долу указания може да доведе до токов удар, пожар и/или тежки травми.

**Пазете всички предупреждения и указания за бъдещи справки.**

Използваният в предупреждението термин „електроинструмент“ се отнася до захранвани от електрическата мрежа електроинструменти (със захранващ кабел) или до захранвани от акумулаторна батерия електроинструменти (без захранващ кабел).

### 1) БЕЗОПАСНОСТ НА РАБОТНОТО МЯСТО

- а) **Поддържайте работното си място чисто и добре осветено.** Разхвърляните и неосветени работни места могат да спомогнат за възникване на злополука.
- б) **Не работете с електроинструменти във взривоопасна среда, например при наличие на възпламеними течности, газове или прах.** Електроинструментите отделят искри, които могат да възпламенят праха или изпаренията.

- в) **Дръжте странични лица, деца и посетители на разстояние, докато работите с електроинструмента.** Ако вниманието ви бъде отклонено, може да загубите контрола над електроинструмента.

### 2) БЕЗОПАСНОСТ ПРИ РАБОТА С ЕЛЕКТРИЧЕСКИ ТОК

- а) **Щепселът на електроинструмента трябва да е подходящ за ползвания контакт.** В никакъв случай не се допуска изменяне на конструкцията на щепсела. **Когато работите със заземени електроуреди, не използвайте адаптери за щепсела.** *Ползването на оригинални щепсели и подходящи контакти ще намали риска от възникване на токов удар.*
- б) **Избягвайте контакт на тялото със заземени тела като например тръби, радиатори, печки и хладилници.** Ако тялото ви е заземено, съществува по-голям риск от възникване на токов удар.
- в) **Не излагайте електроинструментите на дъжд или влага.** Проникването на вода в електроинструмента повишава опасността от токов удар.
- г) **Използвайте захранващия кабел единствено по предназначение.** Никога не използвайте кабела за носене на електроинструмента,



дърпане или изваждане на щепсела от контакта. Предпазвайте кабела от нагряване, омасляване, допир до остри ръбове или до подвижни звена на машини. Повредени или усукани кабели увеличават риска от възникване на токов удар.

д) Когато работите с електроинструмент навън, използвайте удължителни кабели, предназначени за работа на открито. Използването на удължител, предназначен за работа на открито, намалява риска от възникване на токов удар.

е) Ако се налага използването на електроинструмента във влажна среда, използвайте заземяващ прекъсвач за утечни токове (GFCI). Използването на заземяващ прекъсвач за утечни токове (GFCI) намалява риска от възникване на токов удар.

### 3) ЛИЧНА БЕЗОПАСНОСТ

а) При работа с електроинструменти бъдете концентрирани, следете внимателно действията си и постъпвайте разумно. Не използвайте електроинструмента, когато сте уморени или под влиянието на наркотични вещества, алкохол или лекарства. Един миг разсеяност при работа с електрически инструмент може да има за последиствие тежки наранявания.

б) Използвайте лично предпазно оборудване. Винаги

носете предпазни очила.

Предпазното оборудване като дихателна маска, нехлъзгащи се обезопасяващи обувки, защитна каска или шумозаглушители (антифони), използвано съобразно съответните условия, ще ограничи нараняванията.

в) Предотвратете възможността за включване на инструмента по невнимание. Преди да включите към източника на хранване и/или акумулаторната батерия, да вземете или да носите инструмента, се уверете, че прекъсвачът е в изключено положение.

Носенето на електроинструменти с пръст, поставен върху прекъсвача, или подаването на хранване към електроинструменти, чийто прекъсвач е във включено положение, създава условия за настъпване на злополука.

г) Преди да включите електроинструмента, се уверявайте, че сте отстранили от него всички помощни инструменти и гаечни ключове. Помощен инструмент или гаечен ключ, забравен на въртящо се звено на електроинструмента, може да причини травми.

д) Не се протягайте прекомерно. Във всеки един момент ходете равномерно и пазете равновесие. Така ще можете да контролирате електроинструмента по-добре и по-безопасно, ако възникне

*неочаквана ситуация.*

д) Носете подходящо облекло. Не носете свободно висящи дрехи или бижута. Дръжте косата, дрехите и ръкавици си на безопасно разстояние от въртящите се звена. *Широките дрехи, украшенията или дългите коси могат да бъдат захванати от въртящи се звена.*

ж) Ако са предвидени устройства за свързване на прахословителни и аспирационни съоръжения, се уверете, че те са свързани и функционират изправно. *Използването на аспирационна система намалява рисковете, дължащи се на отделящата се при работа прах.*

#### **4) ЕКСПЛОАТАЦИЯ И ОБСЛУЖВАНЕ НА ЕЛЕКТРОИНСТРУМЕНТИ**

а) Не претоварвайте електроинструмента. Използвайте подходящия електроинструмент за съответното предназначение. *Ще работите по-добре и по-безопасно, когато използвате подходящия електроинструмент в зададения от производителя диапазон на натоварване.*

б) Не използвайте електроинструмент, чиито пусков прекъсвач е повреден. *Електроинструмент, който не може да се управлява от пусковия прекъсвач, е опасен и трябва да бъде ремонтиран.*

в) Преди да промените настройките, да сменят

спомагателни части или да приберете инструмента за съхранение, изключете инструмента от акумулаторната батерия и/или щепсела от източника на електрозахранване. *Тези предпазни мерки ограничават риска от задействане на електроинструмента по невнимание.*

г) Съхранявайте неизползваните електроинструменти на места, недостъпни за деца, и не допускайте те да бъдат използвани от лица, които не са запознати с начина на работа с тях и не са прочели тези инструкции. *В ръцете на необучен потребител електроинструментите могат да бъдат опасни.*

д) Извършвайте техническо обслужване на електроинструментите. Проверете за разместване или спойки на движещи се части, счупване на части или други условия, които може да повлияят на работата на инструмента. **Ако се повреди, поправете електрическия инструмент преди употреба.** *Много от трудовите злополуки се дължат на недобре поддържани електроинструменти.*

е) Поддържайте режещите инструменти винаги добре заточени и чисти. *Добре поддържаните режещи инструменти със заточени остриета оказват по-малко съпротивление и се водят по-леко.*

ж) Използвайте електроин-

струментите, допълнителните приспособления, работните инструменти и т.н., в съответствие с настоящите инструкции, като се съобразявате с условията на експлоатация и работата, която трябва да се извърши. *Използването на електроинструменти за различни от предвидените от производителя приложения може да доведе до опасни ситуации.*

## 5) ТЕХНИЧЕСКО ОБСЛУЖВАНЕ

а) Осигурявайте техническо обслужване на електроинструментите от квалифицирани сервизни специалисти и само с използването на оригинални резервни части. *По този начин се гарантира съхраняване на безопасността на електроинструмента.*

### ИНСТРУМЕНТИ ЗА ГОРЕЩ ВЪЗДУХ ПРЕДУПРЕЖДЕНИЯ ЗА БЕЗОПАСНОСТ

**ПРЕДУПРЕЖДЕНИЕ:** Когато не се използва, този инструмент трябва да се постави на стойката.

Ако с уреда не се бори внимателно, това може да доведе до възникване на пожар, поради което

- бъдете внимателни, когато използвате уреда на места, където има запалими материали;
- не прилагайте уреда твърде продължително на едно и също място;

- не използвайте уреда при наличие на взривоопасни газове;
- имайте предвид, че топлината може да бъде отведена до запалими материали, които не се виждат;
- след употреба поставяйте уреда на неговата стойка и го оставайте да се охлади преди прибиране за съхранение;
- не оставайте уреда без наблюдение, когато е включен.
- Този уред може да се използва от деца на и над 8-годишна възраст и от лица с намалени физически, сетивни и умствени способности или липса на опит и знания, ако над тях се упражнява надзор или са им дадени указания относно използването на уреда по безопасен начин и ако разбират опасностите, свързани с използването му.
- Не се допуска с уреда да играят деца.
- Почистването и поддръжката на уреда от потребителя не трябва да се извършват от деца без надзор.

### ТЕХНИЧЕСКИ СПЕЦИФИКАЦИИ

Характеристика \ Модел	R1800	R2000	R2200-E	R2200-INFRA
Волтаж	230-240V ~, 50-60Hz			
Мощност, Ват	1800 W	2000 W	2200 W	2200 W

Ключ за захранване Мощност/Работен дебит	0 ИЗКЛЮЧЕНО			
	-	1 Средна/Средна		
	1 Ниска/ Пълна	2 Средна/Средна		
	2 Висока/ Пълна	3 Висока/Пълна		
LED индикатор за Мощност/Работен дебит	-	-	Да, виж характери- стиките	-
Система за измерване на температурата	-	-	-	Да, виж характери- стиките
Предупреждение за Остатъчна Топлина	-	-	Да, виж характери- стиките	

## ХАРАКТЕРИСТИКИ

Ключ за захранване, фиг. 1А

Накрайник, фиг. 1В

Дръжка, фиг. 1С

Стойка за работа във вертикално положение със свободни ръце или за съхранение. фиг. 5J

### R1800 и R2000

Характеристики като изложените в техническата спецификация

### R2200-E

LED индикатор за Мощност/Работен дебит, фиг. 2D

Задните 3 бели LED индикатора показват нивото на работния дебит

Предните 3 червени LED индикатора показват нивото на мощност

### R2200-INFRA

Система за измерване на температурата

Температурен LED индикатор, фиг. 3E

Дисплей, фиг. 4H, показва насто-

ящата и целевата температура  
**(Act/Tar)**

Лазерен поинтер, фиг. 3G, **ВНИМАНИЕ!** Не насочвайте лазерния поинтер към очите

Бутон **НАСТРОЙКИ**, фиг. 3F

Бутони **НАГОРЕ/НАДОЛУ** (**▲/▼**), фиг. 4I

Функция на системата;

- Дисплеят показва настоящата температура на работния обект, фиг. 4H (**Act**)
- Кратко натискане на бутона **НАСТРОЙКИ** (фиг. 3F) включва индикационната система
- Лазерният поинтер се включва за да идентифицира точката на нагриване
- Настоящата температура (**Act**) достига нивото на целевата температура (**Tar**) и предният LED индикатор става зелен
- Ако настоящата температура (**Act**) надвиши целевата (**Tar**) предният LED индикатор става червен и 5-те бели индикатора светят в посока "назад", увеличете разстоянието до работния обект
- Ако настоящата температура (**Act**) спадне под целевата (**Tar**) предният LED индикатор става син и 5-те бели индикатора светят в посока "напред", намалете разстоянието до работния обект
- Целевата температура (**Tar**) може да бъде настройвана чрез натискане на бутоните **НАГОРЕ** или **НАДОЛУ** (**▲/▼**)
- Дълго натискане ( $\geq 3$  секунди) на бутон **НАСТРОЙКИ** (фиг. 4F) изключва индикационната

система

## **R2200-E и R2200-INFRA предупреждение за остатъчна топлина**

В изключено положение на пистолета предният червен LED индикатор свети предупреждавайки, че крайникът е още горещ.

### **УПОТРЕБА**

**ПРЕДУПРЕЖДЕНИЕ!** Прочетете всички предупреждения за безопасност и всички указания.

**Пазете всички предупреждения и указания за бъдещи справки.**

Преди да включите уреда в електрическия контакт, се уверете, че пусковият прекъсвач е в положение ИЗКЛ.

Настройте пусковия прекъсвач/контрола на температурата на желаната скорост и температура. Оставете уреда да функционира, докато достигне работна температура.

Със стойката уредът може да се използва във вертикално положение, като и двете ръце са свободни за работа.

Пазете ръцете си от зоната непосредствено около дюзата, тъй като тя е гореща.

### **ПРЕМАХВАНЕ НА БОЯ И ЛАК**

Никога не използвайте пистолета за горещ въздух в комбинация с химически препарати за сваляне на боя/лак.

**ПРЕДУПРЕЖДЕНИЕ! ИЗПА-**

## **РЕНИЯТА ОТ ОЛОВНИ БОИ СА МНОГО ОПАСНИ. ВИНАГИ ПРИ РАБОТА НА ЗАКРИТО ОСИГУРЯВАЙТЕ ДОСТАТЪЧНА ВЕНТИЛАЦИЯ.**

Свалянето на боя и лак изисква известна практика, но тук са описани някои прости техники на работа. Изпробвайте върху малка повърхност боя преди да се насочите към по-големи повърхности.

Включете инструмента и го изчакайте да достигне работна температура. Дръжте дюзата на разстояние между 70 и 100 mm от боята, която ще сваляте. След малко боята ще омекне и ще започне да образува мехури. Не прегрявайте боята, тъй като това ще причини изгаряне и боята ще стане по-трудно отстраняема.

Започнете да остъргвате боята. Използвайте допълнителни шпакли. Стържете с плавни равномерни движения, като загрявате повърхността пред шпаклата чрез леко преместване на инструмента наляво-надясно. Ако боята се загрее по правилен начин, дори плътни слоеве боя могат да се отстранят с едно движение. Остъргвайте боята веднага след като омекне, тъй като тя бързо ще се втвърди отново. Фигура 6 Често почиствайте острието на шпаклата.

Повърхностите с профил могат да се остъргат с телена четка след размекването с инструмента за горещ въздух. Повърхностите, които не трябва да се нагряват, защитете с незапалим материал, Фигура 7. Никога не

концентрирайте горещата струя на инструмента върху прозрачен панел или друга стъклена повърхност.

**Забележка:** Пистолетът за горещ въздух е предназначен за сваляне на блажни бои и латексови бои, както и лакове. С него не се премахват политури или грундове, с които е импрегнирана повърхността на дърво.

## **ДРУГИ ЗАДАЧИ ЗА ПИСТОЛЕТА С ГОРЕЩ ВЪЗДУХ**

- Сваляне на самозалепващи се стикери и гарнитури.
- Разтапяне на замръзнали тръби, замръзнали ключалки на врати, катинари и др. Фигура 8

**ПРЕДУПРЕЖДЕНИЕ:** Бъдете много внимателни, когато се опитвате да разтопите пластмасови тръби! Тръбите могат да се стопят.

- Подчертаване на естествения фладър на дървени повърхности.
- Бързо изсъхване на бои и лакове.
- Размекване на стар маджун за прозорци преди отстраняването и подмяната му.
- Свиване на обвивки от свиваеми материали за опаковане с цел съхранение.
- Запояване с калаен припой на жични връзки и др.
- Разпояване на жични връзки, компоненти и др.
- Горелка за палене на барбекю, фигура 9

## **ПОДДРЪЖКА**

- Преди извършване на поддръжка инструментът трябва да се изключи
- Поддържайте входящия и изходящия отвор за въздух без наслагвания на прах и замърсяване
- Почиствайте инструмента със суха или влажна кърпа. **НИКОГА** не използвайте разтворители.
- **НЕ СМАЗВАЙТЕ** частите с масла или гresi.
- Винаги проверявайте дали инструментът не е повреден. Преди експлоатация го ремонтирайте или подменете съответната част.

## **ПРЕДУПРЕЖДЕНИЕ!**

**НЕ ПРОМЕНЯЙТЕ** части на този инструмент и не прикрепяйте специални допълнителни приспособления. Това може да доведе до наранявания.

Ако е необходима смяна на захранващия кабел, тя трябва да бъде извършена от квалифициран сервиз, за да се избегне опасност от злополука.

## **ОПАЗВАНЕ НА ОКОЛНАТА СРЕДА**



Отделно събиране. Не извърляйте електрически инструменти при битовите отпадъци! В съответствие с европейската Директива 2012/19/ЕО относно електрическото и електронното оборудване Когато инструментът трябва да се подмени или ако вече не се използва, трябва да се предаде за рециклиране в пункт за раз-

делно събиране на отпадъци.

## ГАРАНЦИЯ

- **Гаранционен срок:** Този продукт е под гаранция в продължение на 2 година от датата на покупка ( изисква се оригиналната касова бележка в качеството на доказателство).

- **Гаранционни условия:** Всички точки, посочени в този документ, трябва да са напълно спазени.

**В случай на иск по гаранцията:**

1 Трябва да върнете продукта в оригиналната му опаковка до магазина, от който сте закупили този продукт,

2 Изпращане на върнатия продукт с оригиналния документ от продажбата - фактура.

**Всяко нарушение на една от тези точки би предотвратило разглеждане от RAPID на гаранционни условия**



Isaberg Rapid AB. Metallgatan 5,  
335 71 HESTRA, SWEDEN  
[www.rapid.com](http://www.rapid.com)